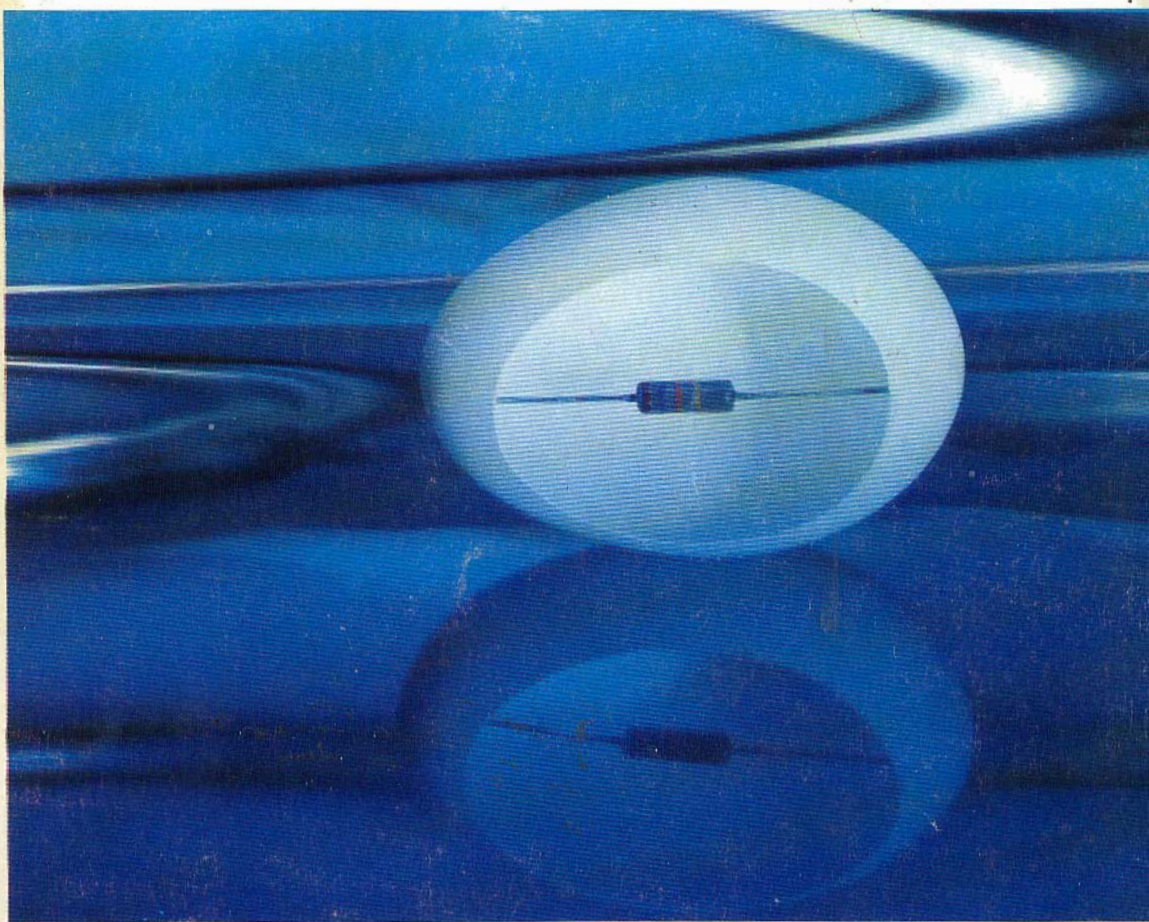


# SELEZIONE RADIO - TV

di tecnica

4

LIRE  
400



AUSTRIA .....	Sc. 24.90
BELGIO .....	Fr. Bg. 48
DANIMARCA .....	Kr. D. 6.65
FRANCIA .....	Fr. Fr. 4.70
GERMANIA .....	D. M. 3.85
INGHILTERRA .....	Sh. 6.10
JUGOSLAVIA .....	Din. 725
LUSSEMB. ....	Fr. Bg. 48
MALTA .....	Sh. 6.10
NORVEGIA .....	Kr. N. 6.90
OLANDA .....	Fol. 3.50
PORTOGALLO .....	Esc. 27.60
SPAGNA .....	Pts. 57.70
SVIZZERA .....	Fr. S. 4.15

**N. 4 - APRILE 1969**

Spedizione in Abbonamento Postale - Gruppo III/70

# ELAC

## Giradischi Studio Hi-Fi MIRACORD 50 H



n. G.B.C. RA/0610-00  
senza cartuccia

### Cambiadischi stereo « ELAC »

4 velocità - motore sincrono a 4 poli.

Braccio in lega leggera bilanciato.

Pressione d'appoggio regolabile da 0 ÷ 6 g.

Dispositivo di compensazione anti-skating.

Dispositivo di discesa frenata del braccio.

Sede cartuccia: standard

Alimentazione: 220 V - 50 Hz

Dimensioni: 368 x 317

Altezza sopra la piastra: 145

Altezza sotto la piastra: 90

Parti di ricambio principali:

braccio RA/2080-00 - motore RA/1090-00

**ELAC** ELECTROACUSTIC - KIEL - Westring 425-429 - West Germany

# ANCORA SUL SECAM

« Valanga » è la sola parola capace di esprimere la quantità di lettere che si è rovesciata sulla nostra redazione dopo l'articolo pubblicato nel fascicolo di marzo. I fattorini entrano ad ogni arrivo di posta portando valigie colme; la segretaria passa per ora le giornate ad aprire lettere.

Tutte chiedono spiegazioni e notizie dettagliate. E non parliamo del telefono, del quale dire che « scotta » è poco.

Sentiamo il dovere di rispondere da queste pagine, per non costringere i nostri gentili lettori ad attendere per mesi le risposte private.

Ciò che abbiamo pubblicato il mese scorso è esattamente ciò che sapevamo. Altre notizie le pubblicheremo ogni volta che ne verremo a conoscenza.

Per ora possiamo riferire che la notizia ha scosso i costruttori italiani di apparecchi televisivi, e ciò rientra nell'ordine naturale delle cose.

Nell'assemblea plenaria del Gruppo Costruttori Radio e Televisione dell'ANIE gli industriali hanno manifestato preoccupazione per il possibile cambiamento di programma. Obbiettivamente, non si può dar torto neppure a loro, visto che dopo alcuni anni di virtuale certezza nel PAL, si andavano preparando per il sistema tedesco. L'improvvisa notizia ha suscitato una sorpresa non molto lontana dallo smarrimento. Rivutisi dalla sorpresa, i costruttori hanno portato alla ribalta la loro posizione affidandosi all'ANIE per lo scopo di sostenere presso le Autorità la causa del PAL e, anche, perchè le Autorità dicano presto che cosa intendono fare, altrimenti non ci sarà neppure il tempo di prepararsi.

Trascriviamo il comunicato stampa: Milano, marzo 1969. - L'Assemblea plenaria del Gruppo « Costruttori Radio e Televisione », riunitasi nella sede dell'ANIE sotto la presidenza dell'Ing. Fausto Trucillo, ha discusso e deliberato su argomenti di vitale interesse per il settore.

Esaminata ed approvata all'unanimità la relazione del Consiglio Direttivo riguardante le azioni svolte a tutela degli interessi del settore ed espresso al Presidente dell'Associazione, Ing. Luigi Baggiani, un caloroso ringraziamento per la valida assistenza sempre accordata, l'Assemblea ha puntualizzato la delicata situazione che si sta verificando nel campo dell'industria televisiva. A tal uopo è stato deciso di rivolgere un diretto appello agli organi responsabili di Governo al fine di sollecitare la urgente adozione di decisioni. Decisioni che dovranno ovviamente tenere presenti i reali e generali interessi del settore.

**S O M M A R I O**

<b>In copertina</b>	<b>Allegoria Pasquale</b> (Foto Rohm)
<b>Redazionale</b>	<b>513</b> Ancora sul Secam
<b>Lettere</b>	<b>515</b> I lettori ci scrivono
<b>Bassa frequenza</b>	<b>527</b> Trasduttori elettroacustici
<b>Registrazione</b>	<b>531</b> Come registrare la musica su nastro magnetico
<b>Strumenti e misure di laboratorio</b>	<b>537</b> Millivoltmetro a corrente continua
<b>Televisione a colori</b>	<b>545</b> La trasmissione delle immagini a colori
	<b>553</b> Influenze reciproche tra i dispositivi di controllo della purezza e della convergenza
<b>L'angolo del tecnico TV</b>	<b>365</b> Tecnica moderna di servizio sui TV a transistor
<b>Elettronica industriale</b>	<b>577</b> Regolatori di temperatura con termistori e transistor al silicio
<b>Caratteristiche dei componenti</b>	<b>586</b> La scelta delle antenne e del guadagno - 2ª parte
<b>Realizzazioni sperimentali</b>	<b>595</b> 2 semplici circuiti: preamplificatore microfonic ed amplificatore per l'ascolto in cuffia
<b>Le comunicazioni</b>	<b>599</b> Storia delle comunicazioni a distanza - 7ª parte
<b>Il riparatore</b>	<b>615</b> Metodi di controllo e di riparazione degli elementi rettificatori
<b>High-Kit</b>	<b>623</b> UK 420 generatore B.F.
<b>Rubriche</b>	<b>629</b> Rassegna delle riviste estere
	<b>637</b> La scrivania dello zio
	<b>641</b> Cruciverba tecnico

Si accettano abbonamenti soltanto per anno solare da gennaio a dicembre. E' consentito sottoscrivere l'abbonamento anche nel corso dell'anno, ma è inteso che la sua validità parte da gennaio per cui l'abbonato riceve, innanzitutto, i fascicoli arretrati.

In considerazione dell'elevato numero di quesiti che ci pervengono, le relative risposte, per lettera o pubblicate in questa rubrica ad insindacabile giudizio della redazione, saranno date secondo l'ordine di arrivo delle richieste stesse.

Sollecitazioni o motivazioni d'urgenza non possono essere prese in considerazione.

Le domande avanzate dovranno essere accompagnate dall'importo di lire 2.000 anche in francobolli a copertura delle spese postali o di ricerca, parte delle quali saranno tenute a disposizione del richiedente in caso non ci sia possibile dare una risposta soddisfacente.

a cura di P. Soati

# I LETTORI CI SCRIVONO

## DE LUCA V. - Napoli Schema di capacimetro

In figura 1 riportiamo lo schema di principio, ed in figura 2 lo schema elettrico, di un capacimetro a transistor del tipo a lettura diretta che consente la misura delle capacità dei condensatori su una scala lineare, in tre gamme di 1000 pF, 0,01  $\mu$ F e 0,1  $\mu$ F, con una precisione dell'ordine del 3%.

Il principio di funzionamento è il seguente: un oscillatore funzionante alla frequenza  $f$  collega alternativamente un condensatore campione  $C$  alla sorgente di tensione  $V$  e all'apparecchio di misura  $M$ . Il condensatore accumula da una parte una carica  $Q = CV$  dall'altra parte si scarica in  $M$ .

Essendo la frequenza  $f$ , la corrente media letta sull'apparecchio di misura sarà  $I_m = Q/t = CVf$ .

I tre parametri  $C$ ,  $V$  e  $f$  sono stati scelti in modo che l'indice dello strumento abbia la massima deviazione. Rimpiazzando il condensatore campione con il condensatore da controllare, l'appar-

ecchio diventa un comparatore di capacità che consente di effettuare letture dirette.

In considerazione della relazione riportata più sopra, è evidente che maggiore sarà la sensibilità del microamperometro più basso sarà il valore della capacità che potrà essere misurata. Comunque un prodotto  $Vf$  piuttosto alto consente di usare un microamperometro meno sensibile, quindi di minor prezzo, e di portare verso i valori più bassi l'estensione della gamma di misura delle capacità.

Al fine di utilizzare dei transistor di commutazione, aventi frequenza relativamen-

te bassa, la frequenza massima dell'oscillatore non dovrà oltrepassare i 20 kHz. In linea di massima si può affermare che con questo strumento è possibile la misura delle capacità comprese fra 100 pF e 1  $\mu$ F.

La tensione di riferimento, fornita dal diodo Zener, è limitata dalle possibilità del diodo stesso. La tensione minima d'alimentazione è stata fissata a 8 V, la qualcosa consente di utilizzare due batterie da 6 V in serie fra loro, del tipo a lunga durata, oppure una pila a 9 V di minore ingombro. Nell'apparecchio originale, di costruzione inglese, è stato impie-

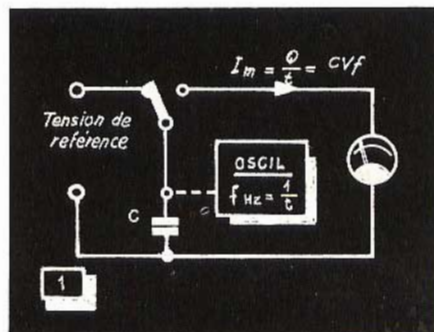


Fig. 1 - Schema di funzionamento del capacimetro.

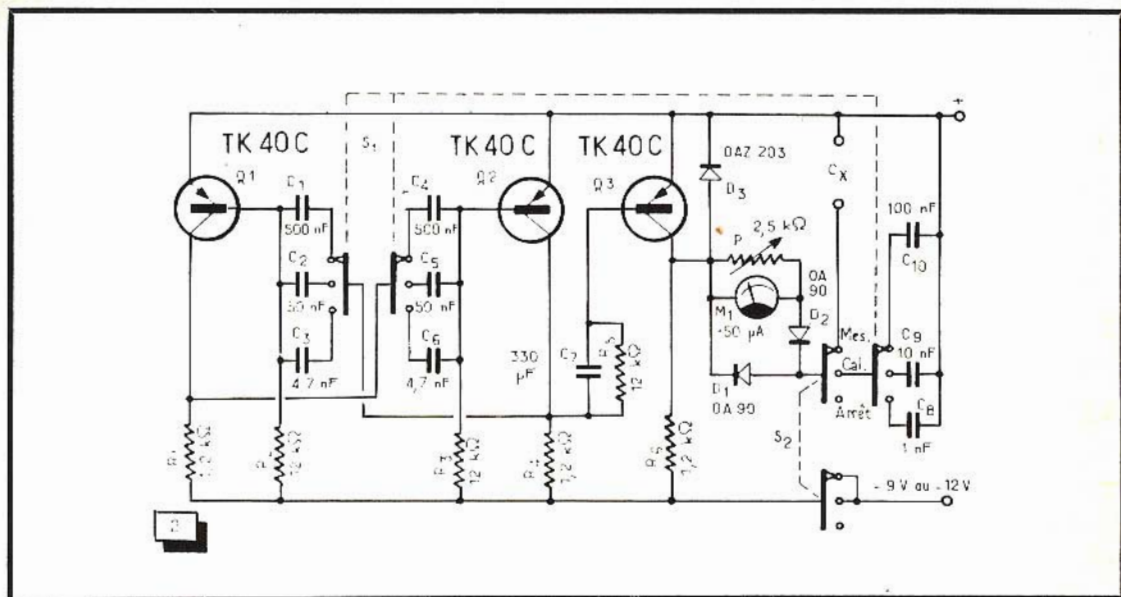


Fig. 2 - Schema elettrico del capacimetro.

gato un diodo Zener del tipo OAZ203 che sopporta una tensione di 6,2 V. Il microamperometro è del tipo a 50  $\mu$ A fondo scala.

I transistor Q1 e Q2 costituiscono un classico circuito multivibratore, la cui frequenza è funzione della capacità dei collegamenti base-collettore.

Il montaggio dell'apparecchio non presenta difficoltà particolari. Comunque allo scopo di evitare la presenza di capacità parassite i diodi D1 e D2 potranno essere saldati direttamente sui commutatori.

La messa a punto dell'apparecchio è assai semplice. Il commutatore P serve ad eseguire la calibrazione.

Scelta la gamma di misura, tramite il commutatore S1 si porterà S2 nella posizione di calibrazione regolando il potenziometro P in modo da portare l'indice dello strumento su 50  $\mu$ A. Si collega il condensatore da misurare

ai morsetti indicati con Cx e si passerà nella posizione di misura leggendo sulla scala il valore della capacità.

La gamma può essere estesa fino a 1  $\mu$ F portando l'indice dello strumento, con lo aiuto del potenziometro P, sulla posizione corrispondente a 5  $\mu$ A. In tali condizioni l'autore dichiara che la precisione resta dell'ordine del  $\pm$  5%.

I valori dei componenti sono stati riportati direttamente sullo schema.

Tutte le resistenze dovranno essere del tipo con tolleranza 10% - 1/4 W. I condensatori da C1 a C7 tolleranza 20%. C8, C9, C10 tolleranza 1%. Essi in polistirene.

**Sig. BERTORA G. - Genova**  
**Sui ripetitori TV**

La necessità di installare dei sistemi ripetitori per la distribuzione locale dei programmi, siano essi radiofonici o televisivi, sorge in modo

particolare in quei paesi, come l'Italia, dove esiste una elevata percentuale di aree abitate entro i rilievi montuosi che, come è noto, rendono molto difficile la ricezione diretta dei segnali (tramite la onda ottica). Generalmente questi ripetitori devono avere una potenza molto bassa allo scopo di evitare fenomeni di interferenza tanto con altri ripetitori quanto con le emittenti principali. La figura 1 mette in evidenza un caso tipico in cui è indispensabile l'impiego di ripetitori di bassa potenza. Infatti a causa della conformazione orografica della zona il centro abitato A non può essere servito direttamente dal trasmettitore T. L'installazione del ripetitore R<sub>1</sub> permette la ricezione dei programmi in A; tuttavia allo scopo di garantire un'ottima ricezione è indispensabile che la frequenza di ripetizione  $f_2$  sia diversa dalla frequenza di trasmissione  $f_1$ . Infatti se la emissione fosse effettuata isotrofica in presenza di eventuali riflessioni dei segnali,

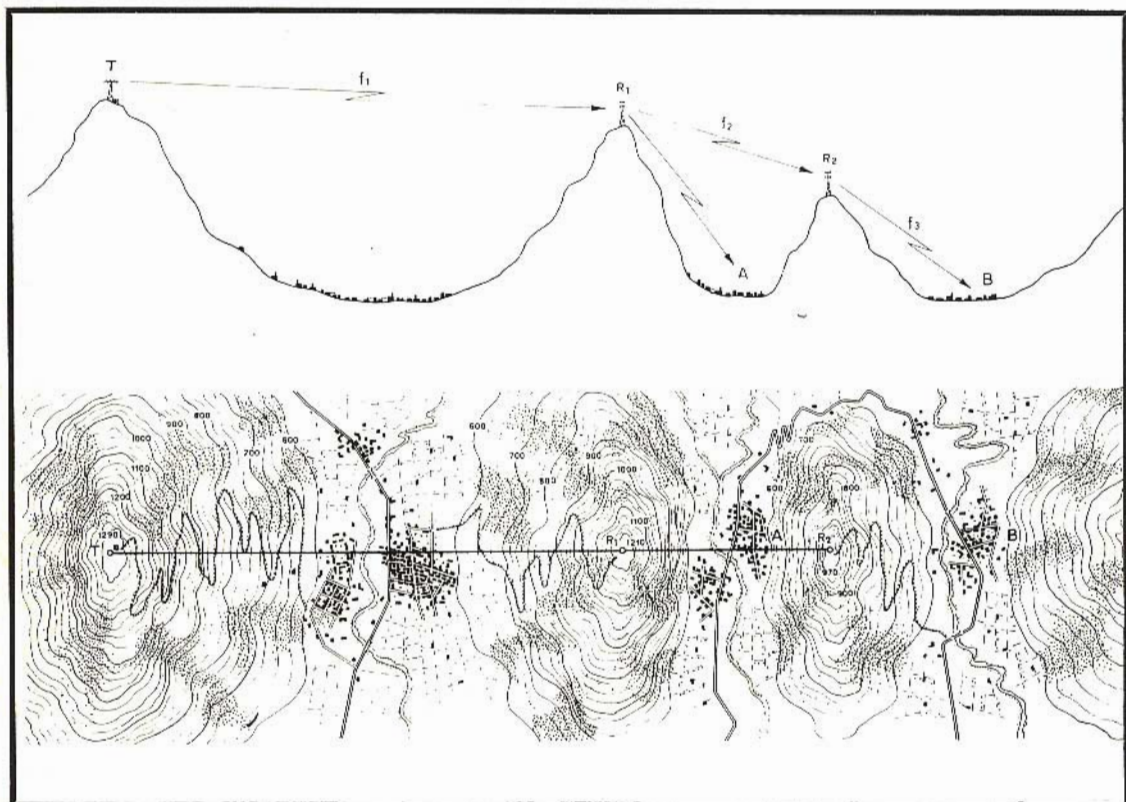


Fig. 1 - Tipico esempio di impiego di ripetitori TV per la distribuzione del segnale televisivo in località montuose.

riflessioni che non sempre sono controllabili, si potrebbe avere delle interferenze in A.

Poichè la località B non può essere servita nè da T nè da R<sub>1</sub> è necessario introdurre un altro ripetitore R<sub>2</sub> aganciato ad R<sub>1</sub> che trasmetta su una frequenza f<sub>3</sub>. Questo esempio dimostra come nelle zone montuose abitate, si possa verificare un eccessivo affollamento di frequenze che comporta la risoluzione di problemi al quanto difficili. Infatti in un'area limitata per aver la sicurezza di evitare possibili interferenze è necessario scegliere, entro lo spettro nazionale delle frequenze diverse fra loro e opportunamente distanziate.

Allo scopo di soddisfare le esigenze di una distribuzione capillare del servizio televisivo in vaste aree, evitando contemporaneamente il pericolo delle interferenze, tenendo conto del limitato numero di canali a disposizione, specialmente nella gamma VHF, occorre poter impiegare le stesse frequenze in zone non eccessivamente distanti fra loro. Ciò si ottiene con accurato studio delle antenne, alle quali sarà data una certa direttività, e limitando la potenza di uscita dei ripetitori. Quest'ultimo provvedimento, fra l'altro, presenta dei vantaggi economici non indifferenti che derivano dalla maggiore semplicità e dal minor consumo di un apparato a potenza limitata.

Tenendo conto di quanto si è detto più sopra è facile arguire che i ripetitori debbano essere installati in località capaci di garantire una buona copertura.

Dette zone sovente sono difficilmente accessibili, dotate di reti di alimentazioni non molto stabili e soggette ad interruzioni. In questi casi, a causa della distanza e della difficoltà di accesso, il costo della manutenzione è tutt'altro che trascurabile.

La caratteristica fondamentale di un ripetitore a bassa potenza deve essere perciò l'alto grado di affidamento e la capacità di funzionamento autonomo in mancanza della rete di alimentazione. D'altra parte il fatto che il segnale televisivo possa essere ritra-

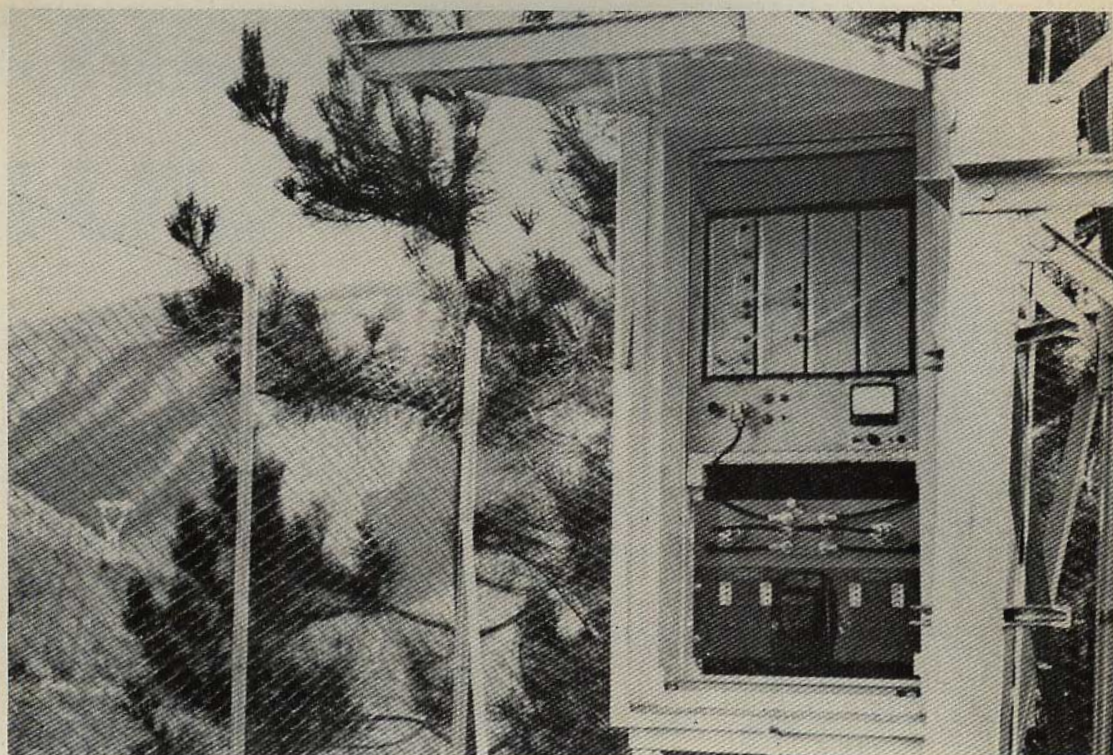


Fig. 2 - Ripetitore TV Marconi in località montuose.

smesso più volte, talvolta anche sei o sette volte, richiede che la qualità di trasmissione sia assai elevata onde evitare deterioramenti del segnale stesso.

In figura 2 riportiamo la fotografia di un ripetitore costruito dalla MARCONI ITALIANA, che presenta le richieste doti di robustezza ed autonomia di funzionamento.

In linea di massima un ripetitore deve provvedere all'amplificatore del segnale ricevuto con un cambiamento di frequenza. Uno dei problemi fondamentali da risolvere

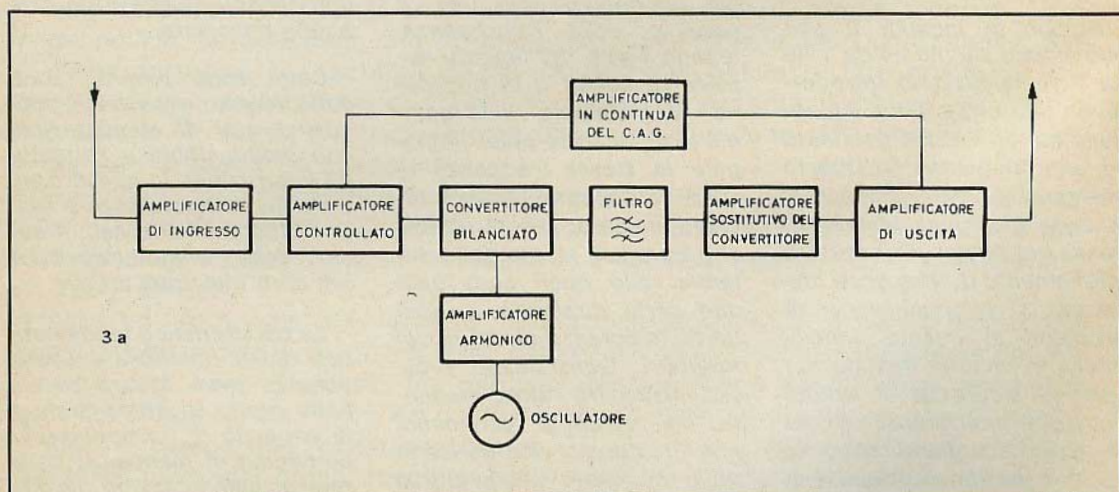


Fig. 3a - Schema a blocchi di ripetitore TV Marconi a semplice conversione.



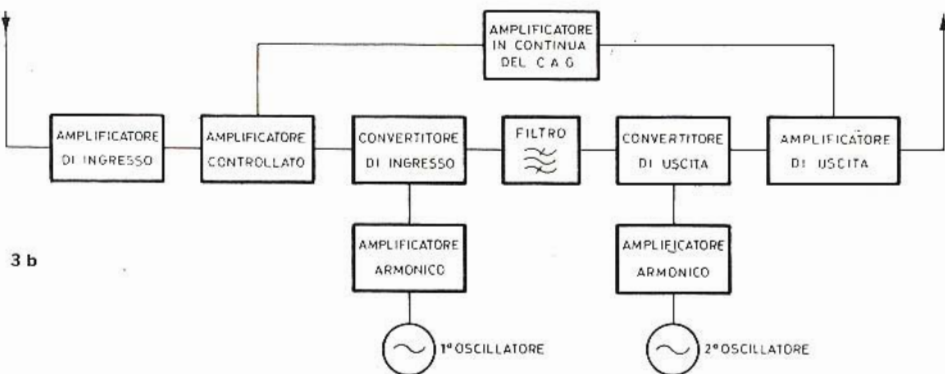


Fig. 3b - Schema a blocchi di ripetitore TV Marconi a doppia conversione.

è per l'appunto quello del modo con cui eseguire detta conversione: se direttamente con il battimento di un oscillatore locale di frequenza eguale alla differenza delle due frequenze di entrata e di uscita, o tramite un ulteriore cambiamento di frequenza. In genere si applicano tutte e due le soluzioni in quanto la prima è evidentemente la più semplice mentre la seconda è più consigliabile in quei casi in cui le interferenze ed i segnali spurii siano da temere.

La doppia conversione è stata adottata per tutte le combinazioni per le quali si verifica una delle seguenti ipotesi:

a) quando, nel caso di semplice conversione, un'armonica dell'oscillatore cade nella gamma;

b) quando frequenze comprese nel canale di uscita sono multiple delle frequenze del canale di ingresso;

c) quando i canali sono adiacenti.

La prima ipotesi si verifica, ad esempio, per la conver-

sione del canale E (182,5-189,5 MHz) al canale H (209-216 MHz). Volendo effettuare una conversione diretta lo oscillatore dovrebbe avere una frequenza di 26,5 MHz. In questo caso l'ottava armonica, pari a 212 MHz, andrebbe a cadere sul canale di uscita provocando un disturbo a radiofrequenza.

Un esempio tipico per la seconda ipotesi è la conversione del canale F (191-198 MHz) al canale B (61-68 MHz). Nel caso di conversione semplice il valore dell'oscillatore dovrebbe essere di 130 MHz. Considerando la frequenza video  $f_v = 192,25$  MHz si avrebbero 2 conversioni: una regolare dovuta a  $192,25$  MHz -  $130$  MHz =  $62,25$  MHz ed un'altra dovuta a  $260$  MHz -  $192,25$  MHz =  $67,75$  MHz ad una frequenza compresa nella banda di uscita e, quel che è peggio, coincidente con la frequenza audio.

Nel caso di canali adiacenti la semplice conversione deve essere evitata perchè esiste il rischio che una frequenza compresa fra i due canali di ingresso e di uscita non venga convertita ma tran-

sitando direttamente da luogo a degli ineschi del ripetitore. Pertanto in figura 3a abbiamo lo schema a blocchi di un ripetitore Marconi a semplice conversione, tipo TD511, ed in figura 3b, un ripetitore dello stesso tipo ma a doppia conversione.

Riteniamo con ciò di aver risposto completamente alla sua richiesta.

**Sig. BOSCO S. - Casanova**  
Varie

Con riferimento alla sua richiesta, Le facciamo presente che con la nostra lettera precedente, insieme al titolo dei libri che Le abbiamo suggerito, è stato indicato il prezzo di copertina e l'indirizzo delle case editrici. Quindi per ricevere i volumi indicati potrà rivolgersi direttamente ai relativi editori; magari dopo aver richiesto il catalogo delle loro pubblicazioni.

Schemi di rice-trasmittitori su SELEZIONE RADIO TV ne abbiamo pubblicati in abbondanza, d'altra parte non ci è certamente possibile inviarle gli schemi e le descrizioni di

quattro apparecchi l'uno diverso dall'altro, tanto più che con la sua richiesta precedente precisava che i rice-trasmittitori avrebbero dovuto avere il formato di un pacchetto di sigarette ed una portata di 50/60 chilometri

La costruzione di apparecchi di questo genere, che hanno delle caratteristiche altamente professionali, richiede in fatto di montaggi una esperienza che Lei certamente non può avere ancora acquisito: quindi, per evitare di andare incontro a delle delusioni, con relativa perdita di denaro, le consigliamo di comprare i radiotelefonici già montati.

In secondo luogo, visto che desidera acquisire una buona esperienza in fatto di montaggi, Le consigliamo di costruire qualcuno degli apparecchi descritti nell'opuscolo serie UK che si riferisce ad una serie di scatole di montaggio in vendita presso tutte le sedi della G.B.C. Fra le stesse, troverà anche dei Kit di radiorecettori per OM, AM e FM oltre ad un microrecettore come da Lei desiderato.

La stessa G.B.C. dispone inoltre di una vasta serie di radiotelefonici della HITACHI, dei quali uno consente di effettuare collegamenti, in aria libera, fino alla distanza di 20-60 chilometri. Per il loro uso naturalmente occorre essere in possesso della relativa licenza ministeriale.

Su SELEZIONE RADIO TV abbiamo ampiamente illustrato quali siano le modalità alle quali occorre attenersi per conseguire la licenza di radioamatore. I numeri in cui l'argomento è trattato potrà richiederli alla redazione inviando l'importo prescritto. Notizie in merito potrà anche ottenerle rivolgendosi direttamente alla sede dell'ARI (As-

sociazione Radiotecnica Italiana), Via V. Veneto, 12 Milano.

Per le sue eventuali future richieste La preghiamo attenersi alle norme che sono illustrate nella testata della rubrica « I LETTORI CI SCRIVONO ».

### **Sig. MARINO G. - Milano (e richiedenti precedenti) Pulitura di oggetti con ultrasuoni**

La pulitura tramite l'impiego di apparecchi ad ultrasuoni è indicata per una vasta serie di oggetti quali ad esempio gli orologi, gli obiettivi fotografici parti di macchine per scrivere e calcolatori, cuscinetti, vetri d'ottica, montature di occhiali ed oggetti simili, strumenti chirurgici, di misura, circuiti stampati, semiconduttori, provette da laboratorio, relais, termostati, filtri, siringhe ipodermiche, componenti tubi elettronici, iniettori ecc. Tale metodo è particolarmente adatto per eliminare, su qualsiasi tipo di oggetto, incrostazioni di abrasivi, paste di smerigliatura, residui di vernici o di precedenti lavorazioni, ricoperti di grassi, polvere, olii, patine ed altri elementi contaminanti.

Da quanto abbiamo detto è evidente che alla pulitura tramite gli ultrasuoni sono interessati gli orefici, le officine meccaniche, gli ospedali ed i laboratori elettronici e chimici.

Per motivi di spazio evidentemente non ci è possibile trattare a fondo l'argomento, comunque per rispondere in modo completo alla sua richiesta, precisiamo che le vasche di pulitura hanno forme e capacità diverse a seconda delle esigenze e che i trasduttori rivestiti in acciaio inossidabile sono installati all'interno di vasche spe-

ciali quando particolari esigenze ne richiedono una versione che abbia determinate caratteristiche. Nella produzione di serie i trasduttori fanno parte del corpo della vasca.

La scelta del solvente e della relativa temperatura è indubbiamente della massima importanza al fine di realizzare una efficace operazione di pulitura. Tecnicamente il problema consiste nell'impiego del solvente chimicamente adatto, utilizzato ad una temperatura e frequenza che assicurino una intensa cavitazione. Soluzioni relativamente dense trasmettono più rapidamente l'energia che non soluzioni viscoso, mentre un liquido in condizioni di bassa pressione di vapore e contenente piccole quantità di gas richiede elevati livelli di energia per unità di superficie per porsi in stato di cavitazione e rendere possibile un'efficace azione di pulitura.

In figura 1 riportiamo, a titolo di esempio, un apparecchio ad ultrasuoni per la pulitura di piccoli oggetti, siano essi semplici o complessi. Si tratta di un apparecchio facilmente trasportabile, costruito dalla PHILIPS che funziona sulla frequenza di 21 kHz e del peso di circa 10 kg. La portata delle due piccole vasche, che consentono l'uso alternativamente eventuale di due liquidi diversi, è di un litro ciascuna. L'alimentazione può essere effettuata con qualsiasi rete elettrica da 110 a 245 V. La potenza assorbita è di 125 W quella erogata di 35 W.

Questo apparecchio si basa, come abbiamo detto sopra, sull'effetto detersivo che è esercitato da un liquido che sia sottoposto a delle vibrazioni ultrasonore su degli oggetti che siano immersi in un liquido. Siccome detti oggetti vengono immersi completamente nel liquido, è evi-



Fig. 1 - Apparecchio per la pulitura ad ultrasuoni di piccoli oggetti. (Philips PH/2000 BD/00)

dente che è possibile la pulitura di oggetti molto complessi, come ad esempio gli orologi, e di altri il cui interno sia difficilmente accessibile.

L'apparecchio è noto con la sigla PH 2000 BD/00.

Sempre della ditta PHILIPS esiste una versione più impegnativa adatta per la pulitura di oggetti aventi maggiori dimensioni che porta la sigla 2002/00. La potenza assorbita in questo caso è di 390 W e quella erogata di 200 W; il peso è di 26 kg.

Il bagno di pulitura è costituito da una vasca in acciaio inossidabile posta in un telaio di metallo grigio argentato martellato. Il trasduttore è collocato sul fondo della vasca. L'arrotondamento degli spigoli interni della vasca evita eventuali depositi e la vasca è provvista di rubinetto resistente alla corrosione. La temperatura massima ammis-

sibile è di 30°C ed il livello minimo di liquido 30 mm.

**Sigg. MAZZARELLA L.**  
Perugia  
**LAVAGNINO P. - Genova**  
Sui circuiti stampati

Nella realizzazione dei circuiti stampati tramite la tecnica fotografica, il negativo, che ha lo scopo di riportare il disegno sul rame del laminato, deve essere formato da una pellicola in cui la trama del circuito stampato stesso deve avere le tracce trasparenti su fondo opaco, o viceversa, e serve per stampare direttamente sul rame il disegno oppure, in certi casi, consente la realizzazione di una matrice.

Nel sistema da Lei accennato la stampa fotografica viene eseguita direttamente sul rame tramite una sostanza fotochimica che diventa insolubile sotto l'azione della luce. Il negativo, in questo

caso, ha le tracce trasparenti su fondo opaco.

Le operazioni in detto sistema si svolgono con la seguente successione:

a) il rame laminato è ricoperto da uno strato di vernice del tipo fotosensibile al quale deve essere appoggiato, in maniera che faccia un contatto perfetto su tutta la superficie, il negativo;

b) si deve illuminare il tutto in modo che la luce possa agire attraverso le zone trasparenti mentre un apposito solvente, che viene versato sulla vernice, agisce sulle zone che sono rimaste solubili.

Il macchinario per circuiti stampati, al quale fa riferimento, è costruito dalla BISHOP INDUSTRIES CORPORATION che dispone di un ufficio di rappresentanza a Milano del quale possiamo eventualmente comunicarle l'indirizzo.

Per l'invio delle fotocopie dell'articolo che le interessa dovrà rimmetterci l'importo di lire 6.500.

**Sig. PINTOSI D. - Brescia**  
Ricevitori per onde corte

Nella rivista SELEZIONE RADIO TV, e precisamente nella rubrica RADIODIFFUSIONE E TV, sarà effettuata

di un ricevitore atto a ricevere in AM, FM, NBFM e CW con sensibilità migliore di 5  $\mu$ V in tutte le gamme.

**EDDYSTONE 770U - MARK II**, che in cinque gamme copre la banda compresa fra 150 MHz e 500 MHz. Sensibilità migliore di 10  $\mu$ V in tutte le gamme.



Fig. 1 - Ricevitore Eddystone 990 S con copertura di gamma da 470 a 870 MHz.

una panoramica dei principali ricevitori professionali e semi professionali adatti alla ricezione delle stazioni di radiodiffusione su onde corte, e delle stazioni marittime ecc.

Per quanto concerne i ricevitori atti a ricevere le stazioni che lavorano su VHF, UHF ed oltre fra i modelli aventi una certa classe ed il cui prezzo si mantenga sensibilmente inferiore al milione, possiamo segnalare i seguenti:

**EDDYSTONE 770R - MARK II**, il quale in sei gamme copre la banda compresa fra 19 MHz e 165 MHz. Si tratta

**EDDYSTONE 990S**, un ricevitore completamente transistorizzato destinato alle radiocomunicazioni nella banda compresa fra 470 MHz e 870 MHz che è coperta in due gamme distinte e la cui stabilità è migliore di 1 parte su  $10^5$  per grado C a temperatura ambientale (figura 1).

I ricevitori Eddystone sono realizzati dalla organizzazione MARCONI alla quale può rivolgersi per altri chiarimenti e listini e nostro nome. L'indirizzo è il seguente: MARCONI ITALIANA, Via Comelio, 3 - MILANO.

**SELEZIONE RADIO - TV** di tecnica

EDITORE:

J.C.E.

DIRETTORE RESPONSABILE:

ANTONIO MARIZZOLI

Direzione, Redazione,  
Ufficio Pubblicità:  
V.le Matteotti, 66

20092 - Cinisello Balsamo - Milano  
Tel. n. 9281801

Amministrazione:

Via Vincenzo Monti, 15  
20123 - Milano

Selezione di Tecnica Radio TV

N. 4 Aprile 1969

Rivista mensile

edita per la divulgazione  
dell'elettronica,  
della radio e della televisione

Autorizz. alla Pubbl.

Trib. di Milano n. 4261  
dell'1-3-1957

Sped. in abb. postale gr. III/70  
Stampa: S.Ti.E.M.

20097 - S. Donato Milanese

Concessionario esclusivo per la  
diffusione in Italia e all'Estero:

SODIP - Via Zuretti, 25

Tel. 6884251 - 20125 - Milano

Prezzo della Rivista L. 400  
numero arretrato L. 800

Abbonamento annuo L. 3.950  
per l'Estero L. 6.000

I versamenti vanno indirizzati a:  
Selezione di Tecnica Radio-TV

Via Vincenzo Monti, 15

20123 - Milano.

C/C Postale 3/40678.

Per i cambi d'indirizzo indicare  
oltre naturalmente al nuovo  
anche l'indirizzo precedente  
ed allegare alla comunicazione  
l'importo di L. 300,  
anche in francobolli.

**GBC**  
electronica

**BRESCIA**

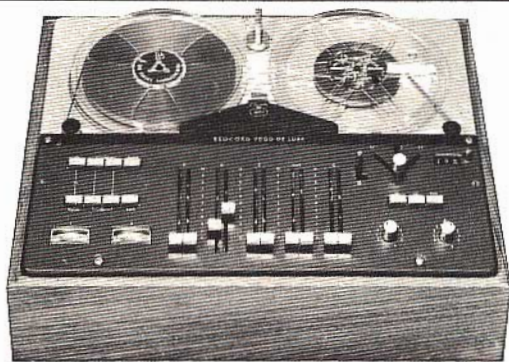
VIA G. CHIASSI, 12/C TELEF. 30 49 80

# *La Casa danese B & O è conosciuta per tecnica qualità e linea d'avanguardia*

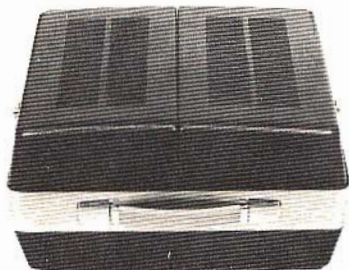
Possedere un prodotto di qualità e avere nella propria casa dei magnifici apparecchi, come ad esempio, un registratore o un complesso stereo B & O, è una ambizione di tutti. A questo piacere si aggiunge la sicurezza che i prodotti B & O sono venduti unicamente da organizzazioni altamente qualificate nella vendita di prodotti radio.

Nel mercato mondiale dei fabbricanti d'elettronica, la marca B & O garantisce prodotti di prima qualità, e i clienti più esigenti, per i quali il prezzo non è la sola condizione, preferiscono questi apparecchi caratterizzati da una tecnica d'avanguardia e da un disegno elegante e sobrio, secondo le migliori tradizioni danesi.

Perchè quindi dovrete accontentarVi del meno, potendo il più?



REGISTRATORE STEREOFONICO SEMIPROFESSIONALE TRANSISTORIZZATO  
BEOCORD 2000 DE LUXE K



REGISTRATORE STEREOFONICO SEMIPROFESSIONALE TRANSISTORIZZATO  
BEOCORD 2000 DE LUXE T PORTATILE

**A/S BANG & OLUFSEN - STRUER - DENMARK**

# circuits

Di produzione interamente europea, la gamma di Circuiti Integrati Philips offre le soluzioni più adatte ad ogni vostro problema:

## DTL ( $t_{pd} = 30 \text{ ns}$ )

Serie FC - Compatibile con la serie 200  
0-75°C

FCH 101	- Singola porta NAND
FCH 111	- Singola porta NAND
FCH 121	- Doppia porta NAND
FCH 131	- Doppia porta NAND
FCH 141	- Tripla porta NAND
FCH 151	- Tripla porta NAND
FCH 161	- Tripla porta NAND
FCH 171	- Tripla porta NAND
FCH 181	- Quadrupla porta NAND
FCH 191	- Quadrupla porta NAND
FCH 201	- Sestuplo inverter
FCH 211	- Sestuplo inverter
FCH 221	- Doppia porta NAND per pilotaggio di linee
FCH 231	- Doppia porta NAND per pilotaggio di linee
FCY 101	- Triplo espansore di ingresso
FCJ 101	- Flip-Flop J.K.
FCJ 111	- Flip-Flop J.K. master-slave
FCJ 201	- Flip-Flop J.K. master-slave
FCJ 121	- Doppio Flip-Flop J.K. master-slave
FCJ 131	- Doppio Flip-Flop J.K. master-slave
FCJ 191	- Doppio Flip-Flop J.K. master-slave
FCJ 211	- Doppio Flip-Flop J.K. master-slave
FCK 101	- Multivibratore monostabile
FCK 101Q	- Multivibratore monostabile
FCL 101	- Rivelatore di livello (trigger di Schmitt)

## Circuiti complessi

FCH 281	- Comparatore a 5 bits
FCH 291	- Rivelatore di parità a 10 bits
FCH 301	- Decodificatore a 4 bits
FCJ 11	- Decade asincrona
FCJ 221	- Quadruplo Flip-Flop tipo D
FCL 111	- Decoder/NIT driver

## DTL

Serie FC - Versione militare  
-55° + 125 °C

FCH 102	- fino a 212 - Porte NAND
FCH 222	- Doppia porta NAND per pilotaggio di linee
FCJ 102	- Flip-Flop J.K.
FCK 102	- Multivibratore monostabile
FCK 102Q	- Multivibratore monostabile
FCL 102	- Rivelatore di livello

## TTL ( $t_{pd} = 13 \text{ ns}$ )

Serie FJ - Compatibile con la serie 74

FJH 101	- Singola porta NAND	(7430)
FJH 111	- Doppia porta NAND	(7420)
FJH 121	- Tripla porta NAND	(7410)
FJH 131	- Quadrupla porta NAND	(7400)
FJH 141	- Doppia porta NAND (buffer)	(7440)
FJH 151	- Doppia porta AND-OR-NOT	(7450)
FJH 161	- Doppia porta AND-OR-NOT	(7451)
FJH 171	- Porta espandibile AND-OR-NOT	(7453)
FJH 181	- Porta AND-OR-NOT	(7454)
FJH 221	- Quadrupla porta NOR	(7402)
FJH 231	- Quadrupla porta NAND	(7401)
FJY 101	- Doppio espansore AND-OR-NOT	(7460)
FJJ 101	- Flip-Flop J.K.	(7470)
FJJ 111	- Flip-Flop J.K. master-slave	(7472)
FJJ 121	- Doppio Flip-Flop J.K. master-slave	(7473)
FJJ 131	- Doppio Flip-Flop tipo D	(7474)

## Circuiti complessi

FJJ 141	- Decade asincrona	(7490)
FJJ 181	- Quadruplo Flip-Flop	(7475)
FJJ 191	- Doppio Flip-Flop J.K. master-slave	(7476)
FJL 101	- Decoder/NIT Driver	(7441A)

SEZ. ELCOMA  
PHILIPS

Documentazioni Tecniche  
sui Circuiti Integrati

## Dati tecnici:

299 - Circuiti integrati lineari  
291 - Circuiti integrati digitali (serie FC, FJ, FH)

# integrati

## PHILIPS

- Serie digitali di varia velocità complete di elementi complessi.
- Circuiti lineari per applicazioni industriali e in telecomunicazioni.
- Circuiti per applicazioni in radio, televisione e bassa frequenza.

### TTL ( $t_{pd} = 6 \text{ ns}$ )

Serie FH - Compatibile con la serie SUHL II

FHH 101A	- Singola porta NAND	(SG 262)
FHH 101B	- Singola porta NAND	(SG 263)
FHH 121A	- Doppia porta NAND	(SG 242)
FHH 121B	- Doppia porta NAND	(SG 243)
FHH 141A	- Quadrupla porta NAND	(SG 222)
FHH 141B	- Quadrupla porta NAND	(SG 223)
FHH 161A	- Singola porta AND-OR-NOT	(SG 252)
FHH 161B	- Singola porta AND-OR-NOT	(SG 253)
FHH 181A	- Singola porta AND-OR-NOT	(SG 212)
FHH 181B	- Singola porta AND-OR-NOT	(SG 213)
FHY 101	- Espansore d'ingresso AND-OR-NOT	(SG 232)
FHY 121	- Doppio espansore d'ingresso AND-OR-NOT	(SG 272)
FHJ 101A	- Flip-Flop J K (ingressi AND)	(SF 252)
FHJ 101B	- Flip-Flop J K (ingressi AND)	(SF 253)
FHJ 121A	- Flip-Flop J K (ingressi AND-OR)	(SF 262)
FHJ 121B	- Flip-Flop J K (ingressi AND-OR)	(SF 263)

### M.O.S.

Serie FD: shift registers dinamici

FDJ 111	- shift-register a 25 bit
FDJ 121A	- shift-register a 8 bit

Serie FE: shift registers statici

FEJ 111	- shift-register a 21 bit
FEJ 121	- shift-register a 64 bit

Serie FK

E'CL ( $t_{pd} = 2.5 \text{ ns}$ )

FKH 111	- Doppia porta
FKH 101	- Doppia porta con possibilità di OR
FKH 121	- Line driver
FKJ 101	- Flip-Flop-RS

### LINEARI

TAA 201	- Amplificatore differenziale
TAA 202	- Amplificatore differenziale
TAA 182	- Amplificatore operazionale
TAA 241	- Amplificatore operazionale
TAA 242	- Amplificatore operazionale
TAA 243	- Amplificatore operazionale
TAA 521	- Amplificatore operazionale
TAA 231	- Amplificatore a larga banda
TAA 232	- Amplificatore a larga banda
TAB 101	- (De) modulatore ad anello
TAA 480	- Amplificatore di canale
TAA 500	- Amplificatore microfonico
TAA 530	- Chopper a quattro MOST
OM 200	- Preamplificatore per bassa frequenza
TAA 370	- Amplificatore per protesi auditive
TAA 103	- Amplificatore per basso livello
TAA 263	- Amplificatore per basso livello
TAA 293	- Amplificatore per uso generale
TAA 310	- Preamplificatore per bassa frequenza
TAA 320	- Preamplificatore M.O.S.
TAA 435	- Amplificatore per bassa frequenza
TAA 300	- Amplificatore audio in classe B da 1 W
TAA 350	- Amplificatore R.F.
TAA 380	- Amplificatore R.F. - discriminatore
TAA 450	- Amplificatore R.F. - discriminatore
TAD 100	- Circuito integrato per ricevitore A.M.
TAA 550	- Stabilizzatore per sintonizzatori a varicap
TAA 700	- Circuito jungle per TV
TAA 570	- Amplificatore R.F.

Circuiti M.S.I. e L.S.I. sono inoltre realizzabili su richiesta, sia con tecniche bipolari che M.O.S.

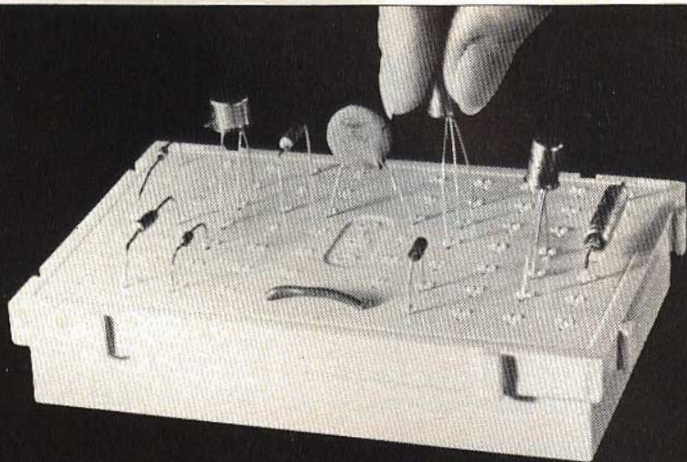
### Dati di impiego:

- Circuiti integrati digitali serie FC - generalità e applicazioni.
- Circuiti integrati digitali serie FJ - generalità e applicazioni.
- Circuiti integrati lineari per radio TV b.f. - generalità e applicazioni.

Le richieste di queste documentazioni tecniche vanno indirizzate a:  
**PHILIPS s.p.a. - Reparto Microelettronica**  
piazza IV Novembre 3 - 20124 Milano

# UK/5000 "S-DeC"

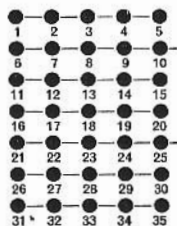
## piastre per circuiti sperimentali



Le UK/5000 « S-DeC » sono piastre, usate a migliaia nei laboratori di ricerca, industriali o didattici. Per questi ultimi, si adattano a studi di ogni grado, dalle Scuole Tecniche alle Università.

Queste piastre, affermatesi rapidamente ai tecnici di tutto il mondo, sono ora disponibili anche in Italia!

Il diagramma seguente dimostra le possibilità di contatti con le UK/5000. Ogni piastra presenta la superficie ripartita, con una parte numerata da 1 a 35 e l'altra da 36 a 70. Sono realizzabili, perciò, numerosissimi stadi circuitali.



Le piastre possono essere collegate ad incastro per formare circuiti di qualunque dimensione. I componenti vengono semplicemente inseriti nei contatti, senza saldatura alcuna, ed estratti con altrettanta semplicità quando occorre.

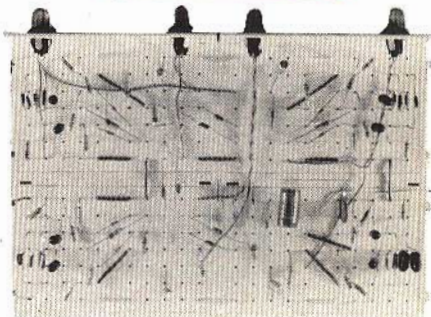
**Manuale pratico** - In ogni scatola UK/5000 è contenuto un libretto con vari progetti esemplificativi.

**Accessori** - Viene fornito, con ogni UK/5000, un pannello per il montaggio dei potenziometri. Questo pannello si innesta su apposite guide. Fanno parte inoltre del Kit alcune piccole molle, da usare per contatti senza saldature degli elementi che vengono montati sul pannello, e delle clips per ferriti ecc.

**Progetti con l'UK/5000** - Il già citato manuale fornisce istruzioni complete per l'esecuzione dei circuiti. Fra questi c'è un radiorecettore reflex a tre transistor con rivelatore a diodo; un oscillatore per esercitazioni telegrafiche; un lampeggiatore elettronico; un amplificatore audio a tre stadi e molti circuiti oscillanti.

### Dati tecnici

- Forza di inserimento e di estrazione sul terminale dei componenti 90 g
- Capacità fra le file adiacenti dei contatti 3 pF
- Resistenza fra i contatti adiacenti 10 m $\Omega$
- Resistenza fra le file adiacenti dei contatti 10<sup>10</sup>  $\Omega$



UK/5000 « S-DeC » completo di accessori e manuale, è in distribuzione presso tutti i punti dell'organizzazione G.B.C. in Italia. Prezzo di listino Lire 5.900.



# TRASDUTTORI ELETTROACUSTICI

a cura di Marcellini

**I**l trasduttore è un dispositivo che converte una forma di energia in un'altra. Una cartuccia per pick-up converte l'energia di una puntina in movimento in una piccola tensione elettrica, i microfoni ricevono variazioni di pressione e di velocità dell'aria e producono variazione di tensione, gli altoparlanti agiscono in modo opposto, essendo pilotati da una tensione e muovendo l'aria per produrre suoni. Come ultimo esempio, la testina di un registratore a nastro può sia produrre un campo magnetico variabile quando una corrente variabile l'attraversa che ottenere una tensione del suo avvolgimento quando un campo magnetico variabile passa attraverso il traferro del suo circuito magnetico.

I principi sono ben conosciuti, ma i problemi che sorgono in campo audio sono principalmente dovuti alla non linearità della conversione. Da un punto di vista elettromeccanico, la maggior parte dei trasduttori sono « lineari » nel senso che l'uscita è proporzionale all'ingresso ma vari fattori di perdita entrano in gioco quando consideriamo la conversione in frequenza e molto spesso si richiede una correzione nei circuiti elettronici ai quali i trasduttori sono collegati per compensare questa sensibilità alla frequenza.

Delle quattro classi di trasduttori citati, tre lavorano normalmente entro i limiti classici del modo di convertire forme di energia.

Questi tipi sono: (a) piezoelettrico (b)

**BASSA  
FREQUENZA**

conduttore mobile (c) campo magnetico variabile e (d) elettrostatico. L'eccezione è la testina magnetica che sarà considerata a parte.

Gli effetti piezoelettrici si conoscono sin da quando nel 1878 Kelvin scoprì la polarizzazione permanente di certi cristalli e i fratelli Curie indagarono sugli effetti piezoelettrici nei cristalli, nel 1780 Woldegar Voigt gettò le basi della fisica dei cristalli molto prima che si trovassero delle applicazioni pratiche. Forse la prima di queste fu il rivelatore subacqueo di suoni di Paul Langlun usato durante la prima guerra mondiale, sebbene fosse preceduto da un brevetto inglese di L.F. Richardson nel 1912. Il vero « boom » degli sviluppi sui cristalli avvenne durante gli anni venti quando Sawyer e Tower fondarono la Brush Crystal Corporation.

Prima del 1939 solo minerali di quarzo e cristalli di Rochelle furono usati come cristalli risuonatori e testine per grammofo. Tuttavia l'effetto piezoelettrico è presente in 20 delle 32 classi di cristalli. Il principio è sempre il medesimo, ma le applicazioni dipendono dai fattori limitativi: frequenza di taglio, sensibilità alle temperature ed all'umidità. Nei trasduttori commerciali si usano tre tipi di cristalli che sono: 1) (A.D.P.) 2) tartrato sodico potassico (sale di Rochelle) e 3) titanato di bario policristallino (ceramico).

Il tipo A.D.P. ha più alta sensibilità di volume che il sale di rochelle ma ha una costante di elettrica molto bassa. È sensi-

bile alle variazioni di umidità ma è abbastanza stabile nei riguardi della temperatura.

Il suo grosso svantaggio è un'alta e variabile conduttanza che gli conferisce una alta frequenza di taglio (A frequenze sotto quella di risonanza i trasduttori a cristallo si considerano come un generatore in serie ad un condensatore terminato con una resistenza). L'accoppiamento deve essere fatto con un'impedenza di almeno 10 MΩ e questo limita la sua utilità.

Il sale di Rochelle è sensibile all'umidità e le sue caratteristiche sono molto variabili a causa della loro dipendenza dalla temperatura.

Molto dipende anche dalle condizioni sotto cui sono fabbricati i cristalli. Un eccesso di umidità deve essere evitato. Ma quando delle unità come i microfoni sono sigillate ermeticamente, esse sono molto efficienti e poco costose. Il sale di Rochelle ha il più alto coefficiente di accoppiamento elettromeccanico di ogni altro materiale usato commercialmente. Il carico elettrico che gli va accoppiato deve essere alto in confronto alla reattanza del cristallo. L'argomento verrà ripreso nella trattazione dei pick-up, come pure le caratteristiche del titanato di bario.

## CARTUCCE PER PICK-UP

Se si dà un'occhiata alla gamma delle cartucce in commercio, si nota una grande varietà di prezzi, a seconda del tipo che si considera. I tipi possono essere tre: a) piezoelettrico b) a bobina mobile oppure c) a riluttanza variabile.

I tipi più economici sono quelli piezoelettrici che possono a loro volta dividersi in tipi ceramici e a cristallo; questi ultimi presentano un'uscita più elevata ma una qualità inferiore.

I cristalli di sale di Rochelle hanno generalmente le dimensioni di mm.  $12 \times 8 \times 0,73$  e quelli ceramici (titanato di bario) di  $18 \times 2,5 \times 0,75$  mm. e la larghezza dello « stilo » di circa 1 cm. La capacità è normalmente fra 500 e 1.500 pF. La cedevolezza (libertà di movimento) di un cristallo è più bassa di quella richiesta per una buona capacità di seguire il solco del disco e la costruzione richiede una lavora-

zione molto precisa, poiché il cristallo è sostenuto da piccoli cuscinetti ammortizzatori nel corpo della cartuccia stessa.

La frequenza di risonanza di un sistema così costruito è data dalla formula:

$$f_r = \frac{1}{2 \pi \sqrt{M \cdot C_m}}$$

dove M è la massa effettiva o il momento di inerzia e  $C_m$  la cedevolezza effettiva. La frequenza di risonanza è più bassa nei tipi a leva che nei tipi a torsione.

La tensione d'uscita di una cartuccia a cristallo ideale sarebbe proporzionale alla velocità dello stilo. Con una incisione sinusoidale e movimento di velocità costante l'ampiezza di picco del solco registrato (e quindi lo spostamento di picco dello stilo) sarebbe inversamente proporzionale alla frequenza. Così se segnali di bassa frequenza di grande ampiezza devono essere registrati, la spaziatura fra i solchi deve essere grande. Siccome questo riduce la durata di ogni facciata e impone seri problemi di tracking (cioè capacità di seguire bene il solco), la caratteristica ideale della velocità viene modificata. La massima ampiezza degli spostamenti dello stilo alle basse frequenze viene limitata e un certo rinforzo dei bassi è necessario nell'amplificatore per ristabilire le cose.

Questa è una ragione per cui viene usata la cosiddetta equalizzazione.

Un altro fattore è il basso contenuto di potenza delle frequenze più alte (dato che per esse lo stilo esegue piccoli movimenti, che può persino diventare comparabile con il segnale di rumore causato dalla granulosità del materiale di cui è composto il disco. Per superare questo ostacolo gli acuti sono pre-enfazzati durante la registrazione. L'accelerazione dello stilo dovuto alla pre-enfasi è proporzionale alla frequenza. Questo fatto accentua i problemi di tracking ancora di più con grandi differenze fra i solchi all'esterno del disco e verso il centro del disco. Cosicché le caratteristiche di incisione devono tener conto di questo fattore.

Per motivi simili la caratteristica di incisione e quindi l'equalizzazione che deve essere applicata variano secondo la velocità del disco. Una standardizzazione delle

curve fu proposta alla conferenza del CCIR a Philadelphia nel 1954 e la Recording Industry Association (RIA) si adeguò usando dimensioni standard per i solchi e i raggi delle puntine. Queste dimensioni sono:

1) Dischi a 78 giri: larghezza max del solco 6 mils (0,15 mm) raggio max della puntina 1 mil (0,025 mm); angolo del solco  $80+93$  gradi (supposto la sezione del solco a forma di V);

2) Dischi microsolco 33 e 45 giri: larghezza max del solco 2 mils (0,05 mm.) e raggio max di 3 mils (0,076 mm.). Raggio max della puntina 1 mil (0,025 mm.). Poichè le testine a cristallo e quelle ceramiche sono di tipo capacitivo si accoppiano bene con alte impedenze d'ingresso, ed è necessaria una equalizzazione. Per ottenere la cosiddetta caratteristica di velocità, le cartucce ceramiche possono essere accoppiate con basse impedenze, dispensando così dall'equalizzazione. C'è uno svantaggio che è raramente considerato, tuttavia, ed è la dipendenza della capacità dalla temperatura. Una correzione delle basse frequenze sarà funzione della temperatura e cartucce fatte lavorare in caratteristica di velocità possono presentare grandi differenze di prestazioni a seconda delle temperature di umidità ambientali.

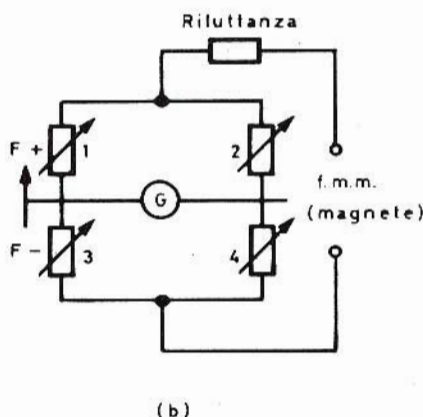
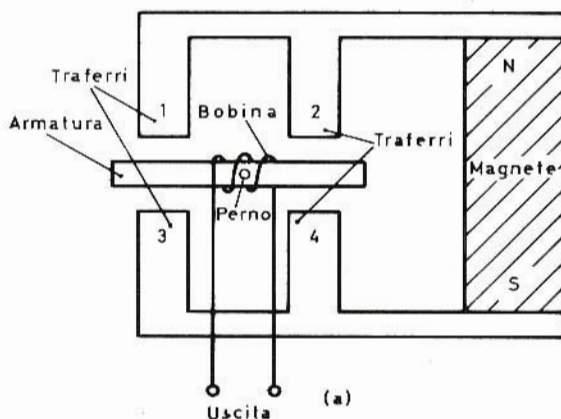
## CARTUCCE MAGNETICHE

Prima di discutere altri fattori che intervengono nella lettura dei dischi e nel progetto di cartucce, diamo un breve sguardo ai due possibili tipi di trasduttori di questo genere che sono le cartucce a bobina mobile e quelle a riluttanza variabile.

Queste ultime danno generalmente una uscita più bassa ma una migliore risposta in frequenza, assenza di risonanze e capaci di funzionare con pressioni molto leggere sul disco, il che riduce molti svantaggi meccanici. Esse sono però più care e meglio costruite e si trovano sul mercato con grandi differenze di qualità e prezzo.

Molte delle prime cartucce erano del tipo ferro mobile, lavoravano abbastanza bene, avevano un peso rilevante per po-

ter seguire bene il solco malgrado la loro bassa cedevolezza. C'è molta differenza fra una moderna cartuccia a riluttanza e queste prime versioni. I moderni pick-up sono capaci di seguire perfettamente il solco con uno o due grammi ed hanno una cedevolezza di 15 o 20 volte  $10^{-6}$  dyne/cm<sup>2</sup>. Praticamente tutte le cartucce magnetiche ad alta fedeltà sono del tipo a riluttanza. Ve ne sono di due tipi ad armatura semplice e ad armatura bilanciata. Il principio base è quello di una f.e.m. generata dalla variazione di flusso in una bobina fissa. Il circuito magnetico è energizzato da un magnete nel quale la riluttanza (l'equivalente magnetico di una resistenza elettrica) può essere variata muovendo una armatura.



La f.e.m. generata è proporzionale al numero delle spire della bobina, al campo magnetico, all'area dei poli e alla velocità dell'armatura ed è inversamente proporzionale allo spazio fra armatura e

i poli del circuito magnetico. La velocità dell'armatura è governata dal movimento della puntina impartito dal solco variabile e dalla rotazione del disco. Ma l'impedenza meccanica e l'impedenza elettrica riflessa dovuta all'azione normale del trasduttore influiscono pure sulla velocità e quindi sull'uscita. Un metodo migliore di progetto di cartuccia è la configurazione ad armatura bilanciata.

Se l'armatura è disposta simmetricamente fra quattro traferri come in Fig. 1a si ottiene un ponte magnetico bilanciato. L'analogo circuito elettrico rende tutto chiaro (Fig. 1b).

Con una cartuccia stereo occorrono due bobine poichè il solco è inciso in modo per cui la puntina segue le variazioni laterali per il canale di sinistra e le variazioni verticali per il canale destro. (Questa è necessariamente una semplificazione — la forma effettiva della curva è una combinazione delle due modulazioni essendo usato il principio della somma e differenza di forze per ottenere la separazione dei canali). In taluni pick-up le bo-

bine sono ad angolo retto, una bobina laterale e due verticali viene impiegata un'armatura ad « L » rovesciata, la cedevolezza verticale è ottenuta dalla flessibilità del tratto orizzontale della « L » e la cedevolezza laterale dalla libertà dell'armatura di ruotare. Questa è composta di una lega magnetica, con basso smorzamento interno. Questo tiene la risonanza del circuito meccanico sotto i 10 Hz, ed è inoltre controllato dal tipo di braccio usato.

La risonanza della puntina per una massa di 1 milligrammo è alta, circa 30 kHz e la risposta in frequenza è ben definita. Nelle ultime versioni anche questo aspetto è stato considerato e un adatto smorzamento viene applicato. L'angolo verticale della puntina è di 15° il che significa che esso « punta » in avanti quando questo angolo è corretto. Un appropriato aggiustamento del braccio e della cartuccia è di fondamentale importanza per minimizzare la distorsione ed assicurare la protezione dall'usura dei dischi.

(tratto da PRACTICAL WIRELESS - Novembre 68)

L'ELETTRONICA RICHIEDE CONTINUAMENTE  
NUOVI E BRAVI TECNICI

# frequentate anche voi la **SCUOLA DI TECNICO ELETTRONICO**

(elettronica industriale)

Col nostro **corso per corrispondenza** imparerete rapidamente con modesta spesa. Avrete l'assistenza dei nostri Tecnici e riceverete **GRATUITAMENTE** tutto il materiale necessario alle lezioni sperimentali.

Chiedete subito l'opuscolo illustrativo gratuito a:

**ISTITUTO BALCO**

Via Crevacuore 36/12 10146 TORINO

# COME REGISTRARE LA MUSICA SU NASTRO MAGNETICO

**REGISTRAZIONE**

Riportiamo in questo articolo alcuni suggerimenti utili per la registrazione su nastro magnetico di brani musicali effettuati con strumenti improvvisati e il metodo per ottenere degli effetti speciali partendo da un solo esecutore.

**L**o nastro magnetico permette prima di tutto la registrazione della musica; la parte sonora musicale è spesso più importante di quella che contiene le parole o gli effetti. La sovrapposizione permette allora di combinare insieme alla musica, le parole e il canto.

La maggior parte degli amatori di registrazioni si accontenta di registrare su un nastro magnetico della musica già registrata su un disco o su un nastro già inciso; ma se si vogliono incidere meglio sul nastro dei brani di musica è necessario registrarli direttamente dagli strumenti musicali. Il risultato è così più personale, e permette anche all'artista di dimostrare e di perfezionare il suo talento.

Il registratore può, allora, sotto questo aspetto giocare un ruolo molto interessante; può costituire un vero e proprio professore, un critico, uno strumento notevole di composizione e anche un accompagnatore multiplo, senza dimenticare, ben inteso il suo ruolo principale di esecutore infaticabile.

## **Un professore di musica efficace**

Il registratore può costituire un professore per tutti coloro che vogliono impa-

rare a suonare uno strumento musicale: il mezzo più semplice di utilizzazione di questo mezzo consiste nel registrare direttamente i brani di musica che devono essere suonati e ascoltare poi questa musica registrata. Questo è praticamente il metodo generale adottato nell'insegnamento delle lingue: è anche possibile registrare su due piste, prima la registrazione effettuata dall'allievo, poi, in corrispondenza, la registrazione dello stesso pezzo eseguito dal professore o da un artista su un disco fonografico.

Questo metodo dimostra i progressi realizzati; alcune informazioni preziose possono essere ottenute studiando in dettaglio la qualità di ciascuna delle parti registrate.

Si deve così provare a correggere particolarmente lo stile dell'esecutore, la espressione e il volume sonoro. Una possibilità essenziale del procedimento consiste nella ripetizione pressoché illimitata dell'ascolto e ogni audizione può essere consacrata allo studio di un fattore ben determinato dell'esecuzione. Se si pos-

siede un metronomo, si può confrontare la cadenza del brano indicato dal professore o da un artista, con quello della nostra registrazione. Se l'esecuzione è più lenta, il metronomo può essere impiegato per mantenere il tempo a un valore stabile.

Quando si deve eseguire un pezzo difficile, si può registrare a una velocità inferiore pari alla metà della normale, e poi, raddoppiare questa stessa velocità al momento dell'ascolto. Così anche se l'ascolto è ottenuto con una ottava al di sotto dell'originale, essa può ancora servire come guida e il dispositivo può così essere utilizzato come una specie di « attivatore » quando cerchiamo di ottenere la velocità necessaria.

### **Il caso degli « a solo »**

Nel caso di un piano, quando si tratta di esecuzioni difficili sulla tastiera, la mano sinistra e la mano destra sono spesso praticamente separate, fino a quando lo esecutore ha appreso il grado di abilità e di destrezza necessari. Questo risultato può essere reso più rapido registrando separatamente le parti dei brani di musica destinati alla mano sinistra e alla mano destra, e riproducendo così una di queste registrazioni separate con una mano, si esercita sulla tastiera impiegando l'altra mano sola.

In questo caso è ancora possibile arrivare ad utilizzare una velocità doppia, in modo da usare una riproduzione più rapida. Se vogliamo registrare con ciascuna mano a un'ottava al di sopra del livello normale, potremo ottenere un'altezza corretta al momento della riproduzione a velocità doppia benchè la qualità tonale sia ancora alterata.

Questo stesso procedimento cioè quello che descriviamo per le parti di brani destinati alla mano sinistra e alla mano destra di un solo esecutore, può essere applicato alle due parti dei duetti, e in questo caso il nostro registratore sostituirà il secondo esecutore assente.

### **Il nastro magnetico e i progressi degli esecutori**

Il fatto più stimolante per gli esecutori di tutti i generi consiste nella constatazio-

ne dei loro progressi. È spesso difficile osservare i progressi dell'esecuzione di brani musicali; la registrazione effettuata su un nastro magnetico in un momento determinato, confrontata con una registrazione successiva dello stesso brano con un certo dettaglio, costituisce un mezzo di controllo particolarmente efficace. Le registrazioni possono essere fatte anche le une di seguito alle altre, in modo che sia possibile effettuare diversi confronti durante una sola riproduzione.

Quando si ottiene una esecuzione soddisfacente di un brano musicale, si effettua la sua registrazione sul nastro magnetico. Prima di iniziare la registrazione del brano musicale vero e proprio, è consigliabile registrare la data d'incisione, il titolo del brano, il nome del compositore e la durata dell'esecuzione; questa semplice precauzione permette di ottenere dei riferimenti preziosi per quanto riguarda il facile ritrovamento del brano prescelto.

Il riavvolgimento del nastro registrato, la sua riproduzione a diverse riprese, la sua cancellazione (se è necessaria) permettono delle utilizzazioni successive e quindi il sistema diventa particolarmente economico.

### **Esecuzione di concerti e bande musicali**

Il desiderio più naturale di un musicista amatore consiste nel dimostrare il suo talento a familiari ed amici; all'inizio di solito il musicista suona solo per il piacere personale ma ben presto egli suona anche per il piacere degli altri.

Il nastro magnetico allora rappresenta un arbitro indiscutibile dei risultati ottenuti, molto utile per avere un riferimento.

I nastri magnetici che servono per registrazioni microfoniche dirette, per registrazioni da dischi o per registrazioni radiofoniche di alta fedeltà, permettono di avere in ogni istante dei notevoli programmi musicali e di organizzare delle audizioni durante trattenimenti familiari.

### **Riunioni familiari e cori**

Le orchestre composte da musicisti amatori e soprattutto da cori permettono di ottenere delle registrazioni notevoli, a

per le più severe  
esigenze di impiego  
la nuova serie di

# condensatori elettrolitici

**FACON**

per temperature  
di funzionamento  
fino a + 70°C  
e a + 85°C



Una nuova  
produzione con  
nuovi e moderni  
impianti,  
caratterizzata  
da lunga durata  
e da alta  
stabilità di  
caratteristiche  
elettriche



**FABBRICA CONDENSATORI ELETTRICI**

VARESE  
Via Appiani, 14  
Telefono: 22.501

condizione di scegliere dei metodi efficaci sia dal punto di vista tecnico che dal punto di vista musicale. Questo tipo di registrazione si applica evidentemente sia ai cori di amatori sia ai cori scolastici ecc. Bisogna tener presente però che senza delle precauzioni sufficienti, la registrazione sul nastro rischia di costituire una unione informe di voci dominata dalla voce di un cantante più forte delle altre.

Dunque per una registrazione di questo genere, è indispensabile fare delle prove; ogni cantante deve essere selezionato secondo le sue qualità vocali. La disciplina del coro deve assicurare un equilibrio soddisfacente dopo una breve ripetizione.

La composizione deve essere studiata con un accordo mutuo e la fase seguente del lavoro consiste nel scegliere quello che può assicurare l'armonia del coro; rimettendo al loro posto gli esecutori che sembrano insufficienti dopodichè potremo cominciare la registrazione senza alcun rischio.

### Strumenti musicali improvvisati

Spesso la musica può essere prodotta in modo molto originale per mezzo di strumenti che non hanno un vero e proprio ca-

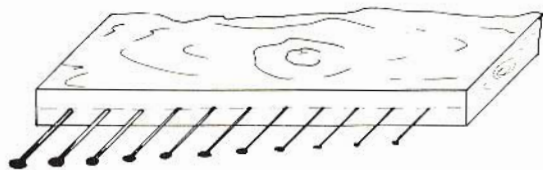


Fig. 1 - Esempio di esecuzione pratica di uno strumento musicale improvvisato.

rattere musicale. L'esempio classico molto noto è costituito da un bicchiere che vibra quando viene posto vicino a un cantante, perchè esso presenta una propria frequenza di risonanza naturale e di conseguenza entra in vibrazione quando questa frequenza è vicina a quella della nota particolare emessa dal cantante. Lo stesso fenomeno si manifesta sotto l'azione delle note emesse da un pianoforte, da un violino, da un trombone o da una tromba; le vibrazioni del vetro sono dovute alla elasticità naturale della materia.

Qualche nota musicale di tipo particolare corrisponde alla risonanza propria del vetro ed è possibile ottenere un suono facendo scorrere l'estremità di un dito bagnato sul bordo, mentre con un'altra mano si tiene appoggiato saldamente il bicchiere su una superficie molto dura. Nel caso non si dovesse ottenere una nota musicale soddisfacente con il bicchiere vuoto, si riempia parzialmente il bicchiere con dell'acqua fino a un livello più o meno elevato; in questo caso la quantità dell'acqua contenuta permette di far variare l'altezza della nota.

Tutti i bicchieri possono produrre una nota musicale la cui intensità può venir regolata facendo variare la quantità di liquido in essi contenuto.

Altri suoni particolari si possono ottenere con delle bottiglie di latte anch'esse riempite più o meno di acqua secondo l'effetto desiderato percuotendole con un pezzetto di legno, con questo sistema si ottiene un suono simile a quello emesso da uno xilofono.

In fig. 1 abbiamo riportato un originale strumento musicale chiamato « Pinolia »; esso è costituito da una tavoletta di legno piatta e lunga sulla cui faccia anteriore viene posta una serie di chiodi molto lunghi. Questi chiodi piantati nella tavoletta di legno con una profondità diversa, sottoposti a una vibrazione producono dei suoni musicali. Per accordare questo semplice strumento basta variare la loro profondità nel legno e si otterrà allora la nota musicale desiderata. Ricordiamo che questa nota dipende in modo essenziale dalla lunghezza libera del chiodo che si trova all'esterno del blocchetto di legno; variando così la profondità del chiodo si potranno avere facilmente diverse note. Per far vibrare i chiodi si dovrà prendere una punta d'acciaio oppure anche una matita.

La gamma musicale di questo semplice strumento dipende dal numero di chiodi di diversa lunghezza che vengono impiegati e, con una sola dimensione di chiodi, si può ottenere solamente qualche nota della gamma musicale. Naturalmente l'interesse dei risultati che si possono ottenere è dovuto solamente agli effetti di amplificazione del microfono e del registratore.



## L'orchestra « elettro-domestica »

Gli oggetti domestici più correnti possono molto spesso essere utilizzati per realizzare delle registrazioni musicali originali e gradevoli e gli strumenti più semplici per formare il « nucleo » di una orchestra da camera: si avranno così numerosi strumenti musicali poco costosi che possono quindi aumentare le possibilità di questa orchestra. Come tutti avranno potuto notare, le armoniche sono numerose in molte orchestre, come pure i fischiati a un suono e altri piccoli strumenti a fiato di natura curiosa. Un altro gruppo di strumenti musicali che può dare dei risultati curiosi è costituito molto semplicemente dai giocattoli musicali dei nostri bambini. Trombette, xilofoni e altri strumenti dello stesso tipo sono in grado, grazie ai circuiti elettronici moderni di produrre dei suoni musicali e piacevoli. Si possono effettuare delle registrazioni originali e di gusto anche con questo genere di strumenti che a prima vista potrebbero essere trascurati ma che con un po' di pazienza possono dare dei buoni risultati.

### Registrazione multipla

I duetti composti in realtà da un solista sono diventati ora alla portata di tutti coloro che hanno a disposizione un registratore a quattro piste o a due piste disposte in modo opportuno e che permettono di eseguire questo trucco di un cantante che canta un duetto con se stesso.

Il metodo consiste nel registrare un brano di canto qualsiasi e in seguito di effettuare una seconda registrazione, ascoltandola contemporaneamente alla prima, di modo da assicurare l'esecuzione nota per nota e in armonia in modo perfettamente concordante come se i due esecutori del duetto cantassero contemporaneamente; naturalmente il risultato finale dipende dall'abilità del cantante che canta per la seconda volta ed è necessario effettuare la seconda registrazione nelle condizioni migliori.

All'inizio si possono usare per questo scopo due registratori separati collegati tra di loro e, dopo aver registrato con successo un duo, si può anche tentare di effettuare un trio secondo il metodo riportato nella fig. 2. Quando ciascuna voce

viene così aggiunta, il nastro che porta la nuova registrazione viene riavvolto e prende il posto dell'ultimo nastro che deve essere aggiunto; ma il procedimento può essere semplificato con dei montaggi convenienti e impiegando dei nuovi registratori a quattro piste con testine magnetiche doppie già predisposte per il « douplay » e il « multiplay ».

Il numero delle registrazioni che si possono effettuare con questo sistema dipende essenzialmente dalla qualità del materiale e dalle caratteristiche acustiche della camera in cui si effettuano le registra-

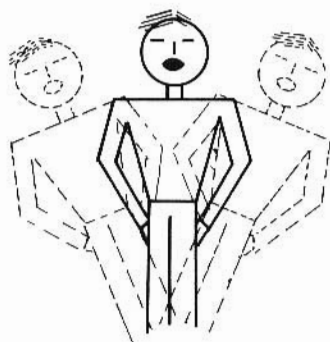


Fig. 2 - Le registrazioni successive di una stessa voce o di uno stesso strumento per la registrazione sul nastro magnetico di duetti e di trii immaginari.

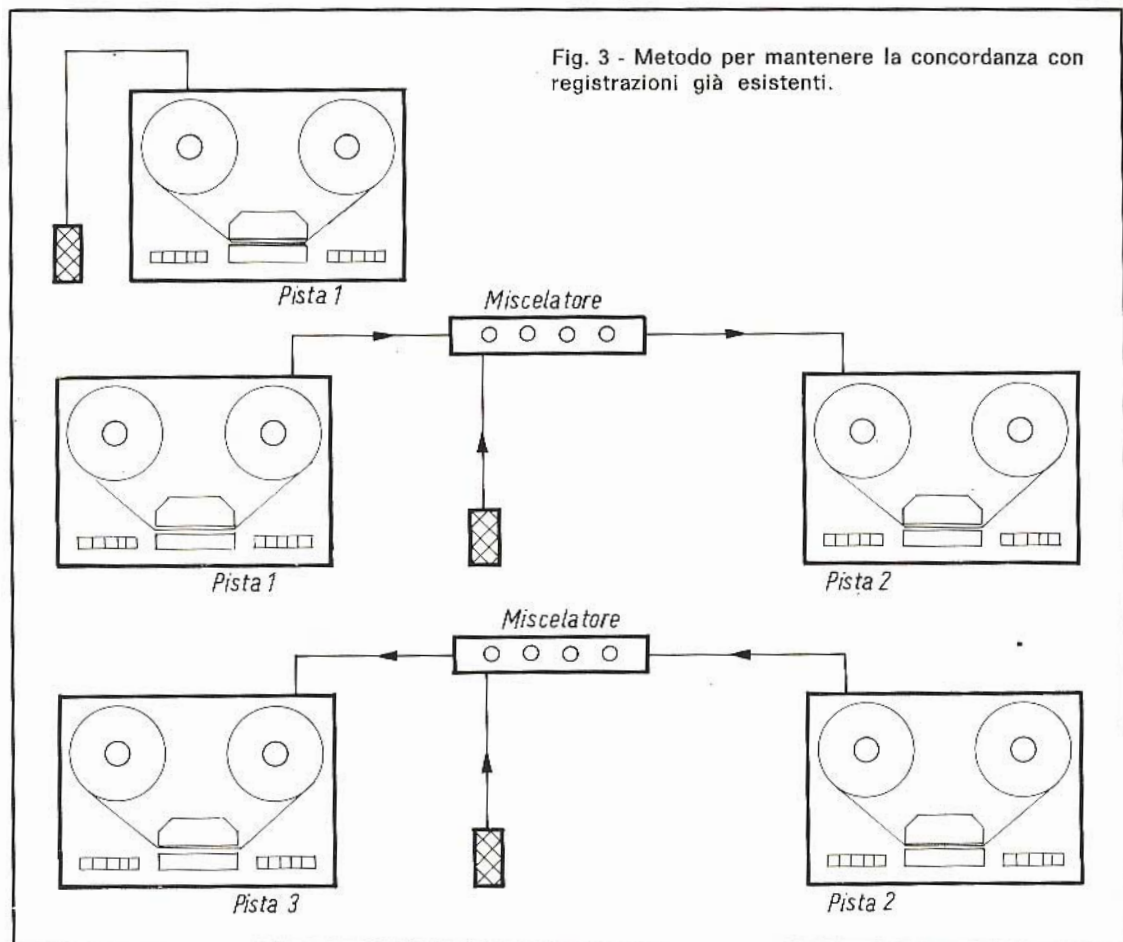
zioni. È necessario tener presente che questa sala deve presentare una quantità minima di riflessioni sonore e di echi, le riverberazioni devono essere evitate durante le registrazioni multiple in quanto rischiano di diminuire la nitidezza e la chiarezza delle registrazioni ottenute.

Nel caso si volessero ottenere dei risultati di buona qualità musicale, si deve non solo utilizzare un materiale di alta fedeltà ma anche un sistema di miscelazione per evitare i fenomeni acustici della camera, inammissibili utilizzando questo metodo.

Il segnale registrato può allora essere trasmesso direttamente al miscelatore e il microfono collegato anch'esso al miscelatore può allora captare unicamente la registrazione addizionale e non la prima registrazione e quella nuova.

Infine, si usano delle cuffie per mantenere la concordanza con la registrazione

Fig. 3 - Metodo per mantenere la concordanza con registrazioni già esistenti.



già esistente. In fig. 3 è riportata la disposizione da utilizzare per l'esecuzione di questo trucco.

Il procedimento non è più solamente adottato dagli amatori; esso ha permesso di ottenere delle registrazioni notevoli edite commercialmente, eseguite in modo particolare per mezzo di chitarre e di strumenti musicali elettronici che accompagnano i cantanti.

Naturalmente in questi casi non vengono usati i registratori abituali a due o a quattro piste ma vengono impiegati dei registratori di tipo professionale muniti di sei e anche otto piste parallele. Di conseguenza ogni registrazione può essere effettuata su una pista diversa e le registrazioni realizzate sono così tenute separate in modo che ciascuna costituisca una registrazione perfetta che si accorda perfettamente con le altre e quindi per-

mette di assicurare un risultato musicale completo di qualità elevata.

I risultati sono talvolta così perfetti che è quasi impossibile distinguere un duo o un trio artificiale da una registrazione reale diretta; come si vede questo metodo di registrazione multipla offre molte altre possibilità di applicazione.

La registrazione stereofonica abituale si effettua utilizzando due piste simultanee; il risultato ottenuto è già notevole ma nella maggior parte dei casi, l'effetto musicale di ambiente e di profondità non è più completamente naturale.

Per concludere ricordiamo che vi sono ancora moltissime possibilità di registrazione della musica su nastro magnetico in modo particolare utilizzando degli effetti di pianoforte e ancora ricorrendo alle molteplici possibilità della musica elettronica.

Riportiamo la descrizione della costruzione di un millivoltmetro in corrente continua equipaggiato di quattro transistor al silicio tipo BCZ11. La sensibilità con la deviazione totale del microamperometro da 100  $\mu$ A è di 10 mV con una resistenza d'ingresso di 1 M $\Omega$ /V su tutte le gamme. L'alimentazione è data da una pila di 9 V e il consumo di corrente è di soli 0,7 mA.

**STRUMENTI  
E MISURE  
DI  
LABORATORIO**

# MILLIVOLTMETRO A CORRENTE CONTINUA

**L**a progettazione di un amplificatore a corrente continua equipaggiato di transistor resta ancora uno dei problemi più difficili della tecnica generale. La difficoltà principale è la dipendenza che esiste fra la temperatura e le proprietà elettriche dei vari componenti. Inoltre, è sempre stato difficile ottenere una amplificazione ben definita di piccole tensioni continue il cui ordine di grandezza è qualche mV e mantenere, in queste circostanze, una regolazione dell'azzeramento, la quale dev'essere costante per lunghe durate d'impiego.

Per numerose applicazioni, sembra sia possibile costruire dei circuiti di compensazione efficaci e questo è il caso, per esempio, dei voltmetri in cui si può usare un secondo transistor, simile al primo, in cui gli emettitori sono collegati e la tensione da misurare si trova applicata, contemporaneamente sui due collegamenti di base (amplificatore differenziale).

Grazie all'impiego dei transistor al silicio BCZ11, l'influenza della corrente re-

sidua resta bassa alle temperature normali di funzionamento, sebbene sia possibile ottenere un errore massimo relativo dell'1% circa, su una gamma di temperature da 20°C a 40°C se si sono prese delle precauzioni in fase di montaggio.

Nel nostro progetto abbiamo sviluppato un amplificatore che serve da millivoltmetro a corrente continua.

Questo apparecchio dà una sensibilità di 10 mV (per la deviazione totale) con una resistenza interna d'ingresso di 1 M $\Omega$ /V. I transistor sono alimentati con una batteria da 9 V. Il consumo di corrente è di 0,7 mA. Lo strumento indicatore è un microamperometro da 100  $\mu$ A.

## **Stadio d'ingresso - Regolazione dello zero**

I due transistor che si devono utilizzare in un amplificatore differenziale non presentano di solito delle caratteristiche del tutto simili e di conseguenza si devono prendere delle precauzioni in modo da ottenere, malgrado queste probabili

differenze, una esatta regolazione dello zero. Se dobbiamo impiegare all'ingresso dell'amplificatore differenziale un generatore di segnali con una resistenza propria qualsiasi, è necessario prevedere due regolazioni di minimo indipendenti, una per le caratteristiche  $I_c = f(V_{BE})$  e l'altra per le caratteristiche  $I_c = F(V_B)$ .

Nelle figg. 1a e 1b riportiamo due semplici circuiti di principio.

A seconda che manteniamo l'ingresso aperto o chiuso, otterremo l'adattamento a una delle due caratteristiche suddette.

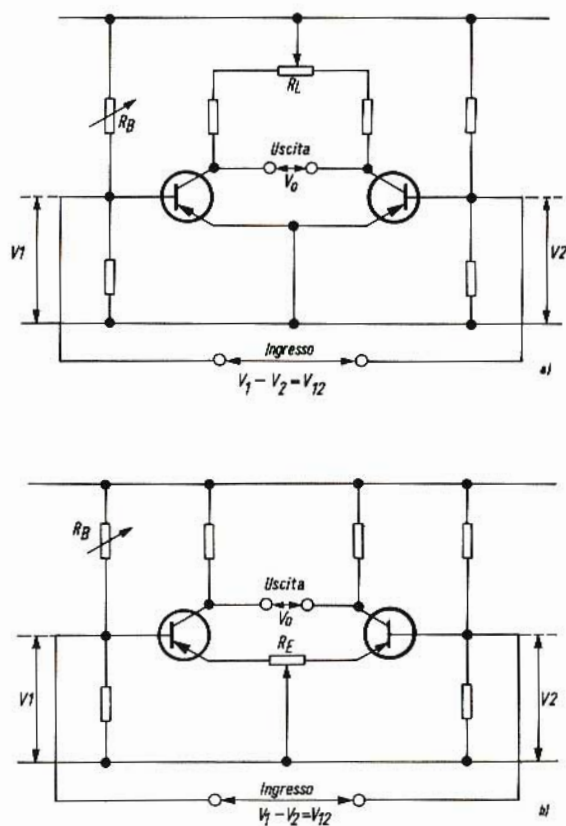


Fig. 1 - Regolazione dello zero di un amplificatore differenziale. Si può regolare la tensione di uscita  $V_o$  a zero essendo l'ingresso cortocircuitato con l'aiuto: a) delle variazioni nei sensi opposti delle resistenze di carico; b) delle variazioni nei sensi opposti delle resistenze di emettitore. Per la regolazione con ingresso a circuito aperto, la tensione di uscita è regolata sullo zero grazie a una variazione del cursore di  $R_B$ .

## Regolazione dello zero con ingresso in cortocircuito

Nel circuito di fig. 1a, quando si mettono in cortocircuito gli ingressi, i due transistor ricevono delle tensioni uguali fra gli elettrodi di base e di emettitore, ma a causa delle tolleranze di fabbricazione, essi presentano delle correnti di collettore non del tutto uguali. La tensione di uscita può allora essere compensata facendo variare le due resistenze di carico (potenziometro  $R_L$  di fig. 1a). Si possono così regolare le resistenze di emettitore (vedere per esempio il potenziometro  $R_E$  di fig. 1b). Questi due procedimenti hanno i loro vantaggi e i loro svantaggi. La resistenza  $R_E$  di fig. 1b riduce l'amplificazione di tensione e di conseguenza, la costanza della regolazione dello zero non è più molto buona in presenza di variazioni della temperatura ambiente.

Il circuito di fig. 1a è migliore su questo punto, perchè l'errore relativo sulla tensione, in presenza di una variazione della temperatura, resta sensibilmente costante e l'errore assoluto, basso nel caso di tensioni d'ingresso di piccola ampiezza (il funzionamento viene considerato dopo una regolazione corretta dello zero). Nel circuito di fig. 1a, le correnti di collettore che sono prodotte dalla applicazione di una tensione d'ingresso possono differenziarsi molto sensibilmente, sebbene si possa pensare a fare una scelta particolare dei due campioni di transistor impiegati. Per una considerazione di questo genere, il circuito di fig. 1b presenta un vantaggio, nel senso che le variazioni della corrente di collettore si trovano meno influenzate dalle differenze di tolleranza fra i transistor dello stesso tipo.

Le divergenze fra le cause di errore dei due sistemi delle fig. 1a e 1b sono molto diminuite, se si impiegano solamente con delle correnti di collettore inferiori a 0,5 mA circa. L'errore di misura è allora dovuto a delle altre cause, per esempio alla differenza della caduta di tensione provocata dalle resistenze di base interne,  $r_{bb'}$  che non hanno più per i due transistor un valore simile, o ancora dalla differenza delle temperature dello strato

della barriera provocata da differenze di potenza dissipata o anche da resistenze termiche diverse dovute al montaggio dei componenti. Queste categorie di errori sono dovute anche all'ordine di grandezza e possono essere osservate sul circuito di fig. 1b. Queste si producono anche con dei valori di corrente molto bassi.

Si ottiene una soluzione soddisfacente con un montaggio del tipo di quello di fig. 1a se si adatta la concezione particolare di una resistenza di emettitore fissa e comune e se si impiegano sempre dei partitori di tensione per alimentare le due basi. In questo caso si deve verificare separatamente che i transistor diano circa gli stessi valori di amplificazione in corrente continua.

### Regolazione dello zero con ingresso a circuito aperto

Quando il circuito d'ingresso è aperto, la regolazione dello zero dipende solamente dalle caratteristiche  $I_c = f(I_B)$ . Si deve fare in modo che questa regolazione dello zero resti indipendente dalle tolleranze possibili sulle caratteristiche di ingresso dei transistor e di conseguenza, è necessario prevedere un altro regime di zero effettuato con l'aiuto della resistenza regolabile  $R_B$  di fig. 1.

### Riduzione della sensibilità alla temperatura della regolazione dello zero

Le variazioni di tensione di uscita dell'amplificatore differenziale descritto possono essere diminuite, in relazione con le variazioni di temperatura, quando i due transistor vengono inseriti in un blocco di rame o di alluminio e se si fanno funzionare questi due transistor con delle correnti basse. Per correnti basse si devono intendere delle correnti che restano ancora relativamente grandi rispetto alle correnti residue dei collettori. Le basse correnti di funzionamento corrispondono evidentemente a dei bassi valori del coefficiente di amplificazione di corrente.

Provando 50 campioni di transistor BC211, abbiamo riscontrato che 44 pre-

sentavano un coefficiente di amplificazione di corrente superiore a 15 per una corrente di collettore di 50  $\mu A$  solamente. Si può dire che con questi valori estremamente ridotti di corrente, è ancora possibile costruzione un amplificatore utilizzabile.

### Stabilizzazione dell'amplificazione di tensione

Per ottenere un'amplificazione stabile su una gamma di misura determinata, è conveniente usare una resistenza comu-

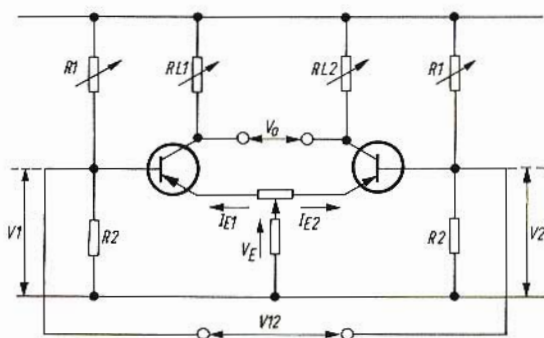


Fig. 2 - Circuito di un amplificatore differenziale con amplificazione di tensione stabilizzata.

ne sugli emettitori abbastanza forte e avere delle tensioni applicate alle basi relativamente costanti.

Nel caso in cui  $I_E R_E$  sia maggiore di 25 mV, si ha per l'amplificazione di tensione ai bassi segnali una formula che si applica all'amplificatore differenziale di fig. 2:

$$\frac{\Delta V_O}{\Delta V_{12}} = \frac{q \alpha_N}{\gamma kT} \frac{(R_{L1} + R_{L2}) I_{E1} I_{E2}}{I_{E1} + I_{E2}}$$

Per fare in modo che questo risultato resti indipendente dalla temperatura, si deve fare in modo che le variazioni relative delle correnti di emettitore siano proporzionali alle fluttuazioni relative della temperatura assoluta. Questo si può ottenere se la caduta di tensione sulla resistenza di emettitore è scelta per essere

$$V_E \approx \gamma \frac{E}{q} - V_{EB}$$

dove:

$E$  è la distanza di banda interdetta

$q$  è la carica elementare

$\gamma$  un coefficiente compreso fra 1 e 2 per dei transistor simili

Un valore utilizzabile di  $V_E$  corrisponde a 1 V circa.

### Ammetenza d'ingresso

Nella formula dell'amplificazione di tensione, si è supposto che la tensione d'ingresso fra i collegamenti di base avessero

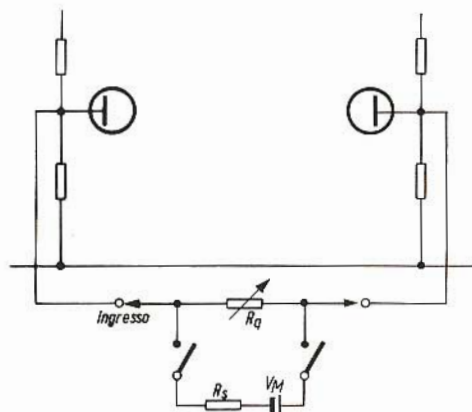


Fig. 3 - Regolazione di una resistenza d'ingresso ben definita in vista della calibrazione.

un valore fisso. La misura di una tensione, quando si utilizza un partitore di tensione all'ingresso per fare la commutazione delle diverse gamme di misura non è dunque intrapreso in modo conveniente che quando l'ammietenza d'ingresso resta costante. Il valore approssimato di questa ammetenza d'ingresso è dato dalla formula:

$$G_1 = 1/2 \left( \frac{1}{R_1} + \frac{1}{R_2} \right) + \frac{1}{r_{11E1} + r_{11E2}}$$

dove  $r_{11E1}$  e  $r_{11E2}$  sono le resistenze d'ingresso per i segnali forti dei due transi-

stor nel montaggio a emettitore comune.

Queste resistenze dipendono in gran parte dal valore dell'amplificazione di corrente, in questa disposizione, e di conseguenza dalla temperatura. In generale si può prevedere una diminuzione della resistenza d'ingresso collegando una resistenza variabile supplementare fra i due collegamenti di base. Il valore esatto di questa resistenza è determinato al momento della calibrazione, ma questa resistenza varia appunto con la temperatura.

Per effettuare la calibrazione (vedere la fig. 3), si utilizza una tensione di misura  $V_M$  di valore noto su un partitore di tensione formato da una resistenza  $R_S$  (relativamente grande) collegata alla resistenza  $R_q$  che serve a regolare la resistenza d'ingresso equivalente.

La divisione di tensione, e di conseguenza l'indicazione dell'apparecchio, è solamente esatta quando la resistenza di ingresso presenta il valore conveniente e quando l'amplificazione di tensione resta costante.

Si può lasciare da parte la condizione di tensione di misura  $V_M$  costante, se il microamperometro è collegato attraverso una resistenza preregolabile, e con un commutatore, sulla tensione di misura  $V_M$ . Se questa resistenza ha un valore conveniente si ottiene, ma solo per il valore di  $R_q$ , la stessa deviazione del microamperometro nelle due misure.

Un valore utilizzabile nella resistenza interposta corrisponde a circa due volte la resistenza d'ingresso presentata da un amplificatore avente, rispetto alle tolleranze, l'amplificazione di corrente più bassa.

L'ammietenza differenziale d'ingresso nel montaggio precedente ha praticamente per valore approssimato:

$$G_1 = \frac{1}{R_q} + \frac{q I_E}{k T} \cdot \frac{1}{(\beta_1 + \beta_2)}$$

Se si sceglie  $R_q = 4 k T \beta_0 / (q I_E)$  si ha allora praticamente con  $\beta_1 = \beta_2$ :

$$G_1 = \frac{q I_E}{2 k T} \left( \frac{1}{2 \beta_0} + \frac{1}{\beta} \right)$$

# NOVO Test

# ECCEZIONALE!!!

CON CERTIFICATO DI GARANZIA

*Cassinelli & C.*



VIA GRADISCA, 4 - TEL. 30 52 41 - 30 52 47  
20151 MILANO

**BREVETTATO**

**MOD. TS 140 20.000  $\Omega/V$  in c.c.  
e 4.000  $\Omega/V$  in c.a.**

**10 CAMPI DI MISURA 50 PORTATE**

VOLT C.C. 8 portate 100 mV - 1 V - 3 V - 10 V - 30 V  
100 V - 300 V - 1000 V

VOLT C.A. 7 portate 1,5 V - 15 V - 50 V - 150 V - 500 V  
1500 V - 2500 V

AMP. C.C. 6 portate 50  $\mu$ A - 0,5 mA - 5 mA - 50 mA  
500 mA - 5 A

AMP. C.A. 4 portate 250  $\mu$ A - 50 mA - 500 mA - 5 A

OHMS 6 portate  $\Omega \times 0,1$  -  $\Omega \times 1$  -  $\Omega \times 10$  -  $\Omega \times 100$   
 $\Omega \times 1 K$  -  $\Omega \times 10 K$

REATTANZA 1 portata da 0 a 10 M $\Omega$

FREQUENZA 1 portata da 0 a 50 Hz - da 0 a 500 Hz  
(condens. ester.)

VOLT USCITA 7 portate 1,5V (condens. ester.) - 15V - 50V  
150 V - 500 V - 1500 V - 2500 V

DECIBEL 6 portate da -10 dB a +70 dB

CAPACITA' 4 portate da 0 a 0,5  $\mu$ F (aliment. rete) da  
0 a 50  $\mu$ F - da 0 a 500  $\mu$ F - da  
0 a 5000  $\mu$ F (alimentaz. batteria)

**MOD. TS 160 40.000  $\Omega/V$  in c.c.  
e 4.000  $\Omega/V$  in c.a.**

**10 CAMPI DI MISURA 48 PORTATE**

VOLT C.C. 8 portate: 150 mV - 1 V - 1,5 V - 5 V - 30 V -  
50 V - 250 V - 1000 V • VOLT C.A. 6 portate: 1,5 V -  
15 V - 50 V - 300 V - 500 V - 2500 V • AMP. C.C. 7  
portate: 25  $\mu$ A - 50  $\mu$ A - 0,5 mA - 5 mA - 50 mA -  
500 mA - 5 A • AMP. C.A. 4 portate: 250  $\mu$ A -  
50 mA - 500 mA - 5 A • OHMS 6 portate:  $\Omega \times 0,1$  -  
 $\Omega \times 1$  -  $\Omega \times 10$  -  $\Omega \times 100$  -  $\Omega \times 1 K$  -  $\Omega \times 10 K$   
(campo di misura da 0 a 100 M $\Omega$ ) • REAT-  
TANZA 1 portata: da 0 a 10 M $\Omega$  • FRE-  
QUENZA 1 portata: da 0 a 50 Hz - da 0  
a 500 Hz (condensatore esterno) • VOLT  
USCITA 6 portate: 1,5 V (condens.  
esterno) 15 V - 50 V - 300 V - 500 V -  
2500 V • DECIBEL 5 portate: da  
-10 dB a +70 dB • CAPA-  
CITA' 4 portate: da 0 a 0,5  $\mu$ F  
(aliment. rete) da 0 a 50  $\mu$ F - da  
0 a 500  $\mu$ F - da 0 a 5000  $\mu$ F (al-  
imentazione batteria interna). Prote-  
zione elettronica del galvanometro.  
Scala a specchio, sviluppo mm 115,  
graduazione in 5 colori.



IN VENDITA PRESSO  
TUTTI I MAGAZZINI DI  
MATERIALE ELETTRICO  
E RADIO-TV

TS 140 L. 10.800  
TS 160 L. 12.500

franco ns. stabilimento

UNA GRANDE SCALA IN UN PICCOLO TESTER

## ACCESSORI FORNITI A RICHIESTA

RIDUTTORE PER LA MISURA  
DELLA CORRENTE ALTERNATA  
Mod. TA6/N  
portata 25 A - 50 A - 100 A - 200 A



DERIVATORI PER LA MISURA  
DELLA CORRENTE CONTINUA  
Mod. SH/30 portata 30 A  
Mod. SH/150 portata 150 A



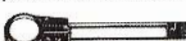
PUNTALE PER LA MISURA  
DELL'ALTA TENSIONE  
Mod. VC1/N port. 25.000 V c.c.



TERMOMETRO A CONTATTO  
PER LA MISURA ISTANTANEA  
DELLA TEMPERATURA  
Mod. T1/N  
campo di misura da -25° +250°



CELLULA FOTOELETTRICA  
PER LA MISURA  
DEL GRADO DI ILLUMINAMENTO  
Mod. L1/N  
campo di misura da 0 a 20.000 Lux



**BREVETTATO**

DEPOSITI IN ITALIA:

- BARI - Biagio Grimaldi  
Via Pasubio 116
- BOLOGNA - P.I. Sibani Attilio  
Via Zanardi 2/10
- CATANIA RIEM  
Via A. Cadamosto, 18
- FIRENZE - Dr. Alberto Tiranti  
Via Frà Bartolommeo 38
- GENOVA - P.I. Conte Luigi  
Via P. Salvago 18
- MILANO - Prezzo ns. sede  
Via Gradisca 4
- NAPOLI - Cesarano Vincenzo  
Via Strettola S. Anna alle Pa-  
ludi 62
- PESCARA - P.I. Accorsi Giuseppe  
Via Osoneto 25
- ROMA - Tardini di E. Cereda e C.  
Via Amatrice 15
- TORINO - Rodolfo e Dr. Bruno Pomè  
C.so D. degli Abruzzi 58 bis

Se il coefficiente di amplificazione di corrente  $\beta$  diminuisce, nel corso della durata d'impiego, a  $2/3$  del suo valore originale  $\beta_0$ , l'ammettenza d'ingresso aumenta solamente fino a  $4/4$  del suo valore iniziale. Di conseguenza nel caso di una perdita di amplificazione di corrente, non dobbiamo modificare che il valore di  $R_0$  di figura 3.

### Stadio di uscita

Allo scopo di pilotare, nelle condizioni dell'esempio precedente, uno strumento da  $100 \mu A$ , è necessario utilizzare due stadi di amplificazione. Esaminiamo in fig. 4 due possibilità di costruzione diverse. In

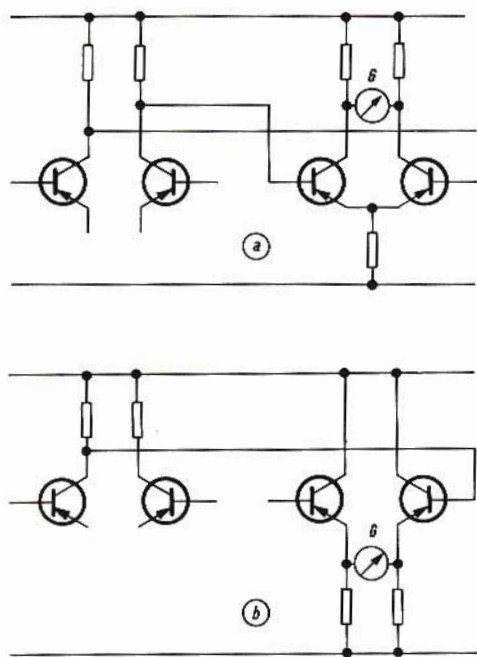


Fig. 4 - Stadio finale dell'amplificatore differenziale: a) con emettitore comune, b) con collettore comune.

generale il circuito di fig. 4b è equipaggiato di due transistor disposti a collettore comune. Questo richiede una tensione di alimentazione più bassa e d'altra parte, i transistor rischiano molto meno facilmente di essere sovraccaricati all'ingresso.

Il guadagno di potenza più basso otte-

nuto si trova, in qualche modo compensato a causa della resistenza del generatore relativamente più elevata (resistenza di carico del primo stadio) e della più bassa resistenza interna dello strumento di misura, il cui valore non è più critico. Un vantaggio supplementare del montaggio a collettore comune è la linearità dell'amplificazione di tensione, se si considera tutto l'insieme, comprese anche le resistenze di carico del primo stadio.

In un confronto sperimentale dei due circuiti pratici secondo le figg. 4a e 4b, si può constatare che il circuito di fig. 4b dà una amplificazione più bassa, ma ancora uguale al 75% di quella del circuito di fig. 4a.

### Circuito completo di un millivoltmetro

La fig. 5 indica il circuito completo di un millivoltmetro per tensioni continue. I due primi transistor devono presentare circa le stesse caratteristiche. La corrente di collettore di questi transistor viene regolata su  $50 \mu A$ . La regolazione dello zero per il cortocircuito d'ingresso si ottiene con l'aiuto della resistenza di carico del collettore  $R_6$ .

La resistenza d'ingresso è di  $1 M\Omega/V$ . Lo strumento comporta otto gamme di misura con delle scale di livello di 10 dB. La gamma più sensibile corrisponde a 10 mV mentre la meno sensibile corrisponde a  $10 \sqrt{10} \approx 32 V$ , per la deviazione totale. Siccome l'amplificazione di tensione dipende dalla corrente di riposo del transistor conviene poter regolare la tensione di alimentazione.

Sulla posizione I del commutatore S, si regola la resistenza  $R_{1q}$  in modo da ottenere la deviazione totale dello strumento.

Dopo la calibrazione della tensione di alimentazione si commuta il partitore di tensione d'ingresso sulla gamma di « 10 mV » e la regolazione dello zero con il cortocircuito d'ingresso e con l'ingresso a vuoto sono allora effettuati con l'aiuto di  $R_6$  e rispettivamente di  $R_2$  (S sulla posizione « 4 » o sulla posizione « 5 »).



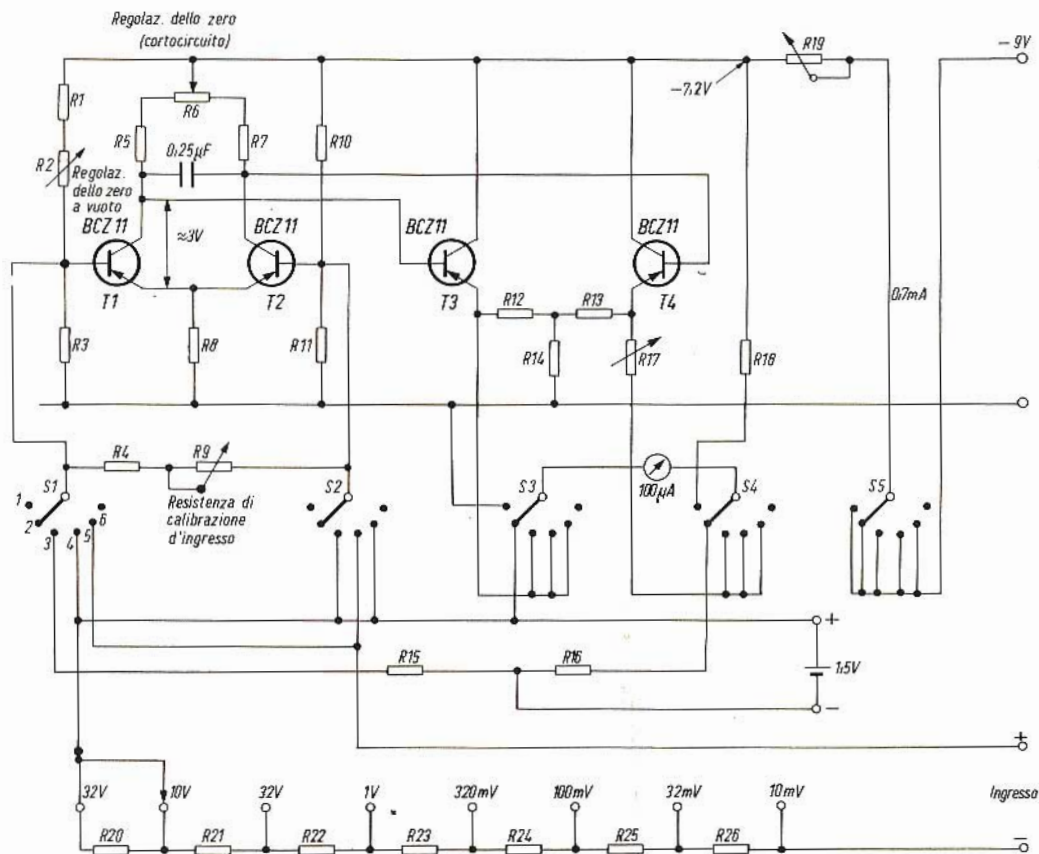


Fig. 5 - Schema completo del millivoltmetro a corrente continua. I commutatori  $S_1 - S_2 - S_3 - S_4 - S_5$  sono comandati da uno stesso asse.

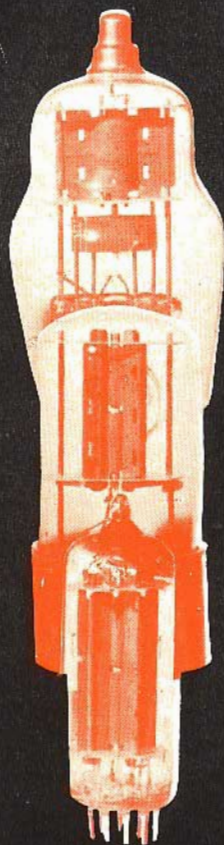
### COMPONENTI

$R_1 = 250 \text{ k}\Omega$	$R_{16} = 22 \text{ k}\Omega$ (compresa la resistenza interna del galvanometro)
$R_2 = 100 \text{ k}\Omega$ lin.	$R_{17} = 5 \text{ k}\Omega$ lin.
$R_3 = 100 \text{ k}\Omega$	$R_{18} = 72 \text{ k}\Omega$ (compresa la resistenza interna del galvanometro)
$R_4 = 10 \text{ k}\Omega$	$R_{19} = 5 \text{ k}\Omega$ lin.
$R_5 = 33 \text{ k}\Omega$	$R_{20} = 22 \text{ M}\Omega$
$R_6 = 25 \text{ k}\Omega$ lin.	$R_{21} = 6,8 \text{ M}\Omega$
$R_7 = 33 \text{ k}\Omega$	$R_{22} = 2,2 \text{ M}\Omega$
$R_8 = 10 \text{ k}\Omega$	$R_{23} = 680 \text{ k}\Omega$
$R_9 = 50 \text{ k}\Omega$ lin.	$R_{24} = 220 \text{ k}\Omega$
$R_{10} = 300 \text{ k}\Omega$	$R_{25} = 68 \text{ k}\Omega$
$R_{11} = 100 \text{ k}\Omega$	$R_{26} = 22 \text{ k}\Omega$
$R_{12} = 3,3 \text{ k}\Omega$	
$R_{13} = 3,3 \text{ k}\Omega$	
$R_{14} = 4,7 \text{ k}\Omega$	
$R_{15} = 2,2 \text{ M}\Omega$	

È sufficiente regolare  $R_6$  all'inizio di una serie di misure e in seguito non è più necessario rifare questa regolazione di tensione, modificando l'ammettenza di trasferimento dell'apparecchio. Per far ciò, si regola per ottenere la deviazione totale dello strumento con una tensione di ingresso al valore esatto di 10 mV, la resistenza della sorgente essendo minore di 100  $\Omega$ .

La piccola batteria da 1,5 V fornisce la tensione di calibrazione. Questa applica sulla posizione « 2 » del commutatore S, un valore di tensione dato allo strumento, come abbiamo detto nel paragrafo precedente e in posizione « 3 » con l'aiuto della resistenza  $R_9$  si può regolare la resistenza d'ingresso: si deve ottenere la stessa deviazione dello strumento che sulla posizione « 2 ». Naturalmente si deve aver

## TUBI ELETTRONICI



COSTRUZIONE  
VALVOLE  
TERMOJONICHE  
RICEVENTI  
PER  
RADIO  
TELEVISIONE  
E  
TIPI  
SPECIALI



**SOCIETÀ ITALIANA  
COSTRUZIONI TERMOELETTICHE**

Richiedete Listino a:  
**SICTE - C.P. 52 - Pavia**

eseguito in modo corretto la regolazione dello zero, principalmente su  $R_2$ .

Gli scarti di linearità sulle letture del microamperometro non raggiungono il valore massimo dell'1%. Questi possono venire ridotti ulteriormente alla metà di questo valore, se si raddoppia il valore della corrente di riposo dello stadio di uscita.

### Stabilità dello zero in funzione della temperatura

Le misure relative alla stabilità della temperatura di quattro millivoltmetri di questo genere hanno dato i risultati seguenti. Gli apparecchi, dopo una durata di funzionamento di un'ora, e aver subito un aumento della temperatura di 20 °C, danno un errore minore del 5% per la deviazione totale. La perdita di sensibilità, compreso anche l'errore possibile sulla calibrazione, era inferiore a un valore massimo dell'1%.

In seguito su uno degli apparecchi si sono cambiate quattro paia di transistor e si è esaminato lo scarto sul punto nullo per un aumento della temperatura da 15 °C a 35 °C.

Paia N	1	2	3	4
Scarto sul punto « 0 »	0,2	0,02	0,02	0,5 mV

La misura della stabilità a breve termine è stata condotta nel modo seguente: quattro apparecchi sono stati provati con le quattro paia di transistor. Dopo una interruzione del funzionamento di una durata di 24 ore, l'apparecchio è stato messo in funzione per 3 minuti poi spento e rimesso in funzione una mezz'ora più tardi. L'errore sul punto « 0 » non raggiungeva in media il 2% della deviazione totale con ingresso a circuito aperto.

Per quanto riguarda la prova con cortocircuito d'ingresso, l'errore sul punto « 0 » era così basso che si poteva considerare come assolutamente trascurabile.

L'alimentazione dell'apparecchio viene fatta attraverso una batteria da 9 V e il consumo di corrente è di 0,7 mA.

(da Monografia PHILIPS)

# LA TRASMISSIONE DELLE IMMAGINI A COLORI

TELEVISIONE  
A COLORI

1° Parte

Si riassumono brevemente alcuni principi che sono alla base del sistema di trasmissioni delle immagini a colori secondo il sistema NTSC/PAL.

**I**n Europa le trasmissioni delle immagini in bianco e nero cominciarono nel 1945. Già a quella data negli USA si cominciò a pensare alle trasmissioni delle immagini a colori. In proposito vennero fatti studi molto approfonditi a cui parteciparono i più abili tecnici elettronici del tempo.

La trasmissione delle immagini a colori **su circuito chiuso** era già stata realizzata ed era basata sul principio della tricromia. Questo principio consentiva di riprodurre tutti i colori esistenti in natura partendo da tre soli colori fondamentali. Ma il primo problema che si posero quei tecnici rispettabili fu quello della **compatibilità**. Il nuovo sistema di trasmissione di immagini a colori doveva poter « servire » anche i televisori in bianco e nero che già a quel tempo in America erano molti milioni.

Il sistema di trasmissione di immagini a colori doveva essere realizzato in maniera che questi televisori in bianco e nero potessero vedere sul loro schermo **la copia** in bianco e nero dell'immagine a colori trasmessa (compatibilità diretta). Dal canto loro i televisori a colori dove-

vano poter riprodurre sul loro schermo a tre colori una buona immagine in bianco e nero di una emittente in bianco e nero (compatibilità indiretta).

Queste semplici premesse posero inaspettatamente numerosi problemi ai tecnici incaricati. Innanzitutto il canale di un trasmettitore TVC doveva essere identico a quello di un trasmettitore B e N. Con la differenza però che mentre in un canale B e N è contenuta una sola informazione della scena da trasmettere e cioè **la sola luminanza**, nel nuovo canale del trasmettitore TVC oltre alla informazione della luminanza doveva essere inserita anche l'informazione che portava il colore della scena e cioè **la cromaticità**. Queste due informazioni non dovevano interferirsi a vicenda. Come si vede il problema era veramente arduo. Per risolverlo si formò un comitato contrassegnato con la sigla NTSC a cui presero parte i più eminenti tecnici elettronici dei laboratori di varie ditte. Questi tecnici elaborarono un sistema, chiamato **NTSC** che universalmente è stato giudicato come il capolavoro dell'ingegneria elettronica sia per le brillanti e ge-

niali soluzioni dei problemi a cui abbiamo accennato prima sia per la profondità degli studi e delle ricerche che sono alla base del sistema stesso.

Nel 1953 questo sistema fu adottato e divenne standard negli USA e da allora cominciarono regolari trasmissioni di immagini a colori.

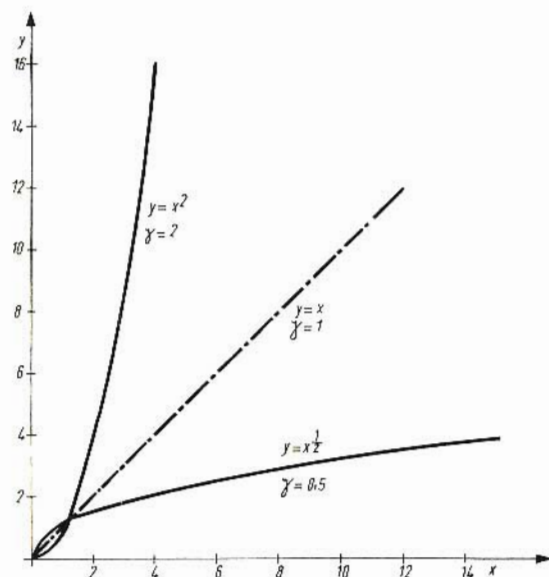


Fig. 1 - Principio della correzione del gamma. Il gamma è l'esponente della funzione  $y = x^\gamma$  rappresentata dalla prima curva a sinistra. Questa curva non è altro che la curva caratteristica  $I_a = f(V_g)$  del cinescopio. La corrente  $I_a$  è quella che produce il flusso luminoso. Il flusso luminoso non è quindi proporzionale alla tensione applicata in griglia ( $V_g$ ). Se lo fosse avremmo la curva tratteggiata al centro. La correzione del gamma (curva a destra) consiste nel « predistorcere » in trasmissione i segnali in modo da avere in pratica un sistema funzionante secondo la retta tratteggiata al centro.

### Inconvenienti dell'NTSC

Dopo i primi anni di entrata in funzione di questo sistema non si tardò ad accorgersi che esso presentava un grave inconveniente.

Nelle trasmissioni a lunga distanza, nelle quali intervengono ripetitori, oppure nelle regioni montagnose nelle quali il segnale subisce riflessioni, ci si accorse che il colore riprodotto sullo schermo del ricevitore non corrispondeva a quello origi-

nariamente ripreso dalla telecamera. L'osservatore doveva continuamente correggere con una manopola a ciò destinata. Non solo, ma anche in normali condizioni di ricezione, tale manopola doveva essere ritoccata tutte le volte che lo spettatore passava da un canale all'altro.

Un esame accurato di questo inconveniente portò alla conclusione che ciò derivava da come era congegnato il sistema stesso e quindi per eliminare questo inconveniente si doveva apportare una **variante fondamentale** allo stesso sistema.

Per comprendere come il sistema NTSC sia vulnerabile sotto questo punto di vista è necessario che noi rivediamo brevemente come esso funziona. Dopodichè vedremo più dettagliatamente in che cosa consiste la modifica che decisamente elimina da esso la possibilità di riprodurre colori sbagliati.

### La trasmissione del colore secondo il sistema NTSC

La telecamera fornisce tre segnali R, V e B la cui ampiezza corrisponde al valore di luminanza dei tre colori fondamentali o primari in cui è scomposto il colore da trasmettere. Questi tre segnali subiscono una correzione (correzione del gamma). Questa è necessaria per il fatto che la curva caratteristica  $I_a/V_g$  del cinescopio non ha un andamento rettilineo ma curvo. Ciò vuol dire che tra luce emessa dai fosfori e corrente del raggio di ciascun cannone non esiste una **relazione lineare** (fig. 1).

I segnali R, V e B dopo che hanno subito questa correzione vengono contrassegnati con un apice ( $V'_R, V'_V$  e  $V'_B$ ). Per semplicità noi indicheremo R, V e B anche i segnali affetti dalla correzione del gamma. Da questi tre segnali si deriva in una matrice **un segnale di luminanza** a banda larga e due **segnali differenza di colore** a banda stretta che d'ora in avanti chiameremo **V** e **U**.

Si passa quindi dalla terna dei segnali primari R, V e B che esprimono la luminanza dei colori primari ad una seconda terna formata da una componente che contiene la **sola luminanza del colore** (segna-

le di luminanza) e da due altre componenti che esprimono la **sola** cromaticità del colore (fig. 2). Siccome prove pratiche hanno dimostrato che il nostro occhio è sensibile al dettaglio bianco e nero ma è poco sensibile al dettaglio colorato, ecco perchè il segnale di luminanza è un segnale a banda larga (circa 5 MHz), mentre i due segnali differenza di colore V e U sono a banda stretta (circa 1,2 MHz).

I due segnali V e U, che sono indipendenti l'uno dall'altro, vengono modulati su una unica portante (sottoportante F) grazie ad un geniale e semplice sistema di modulazione chiamato **modulazione in quadratura**. Questa sottoportante viene successivamente sommata al segnale di luminanza e trasmessa quindi **contemporaneamente** ad esso (fig. 3).

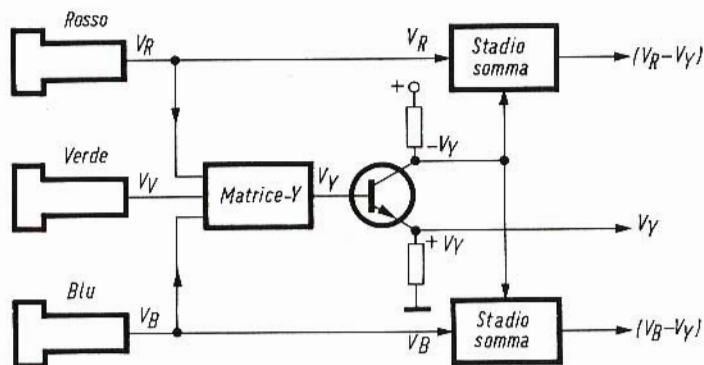


Fig. 2 - Derivazione del segnale di luminanza ( $V_Y$ ) e dei segnali differenza di colore (cromaticità) ( $V_R - V_Y$ ) e ( $V_B - V_Y$ ) dai segnali dei colori primari  $V_R$ ,  $V_V$  e  $V_B$ .

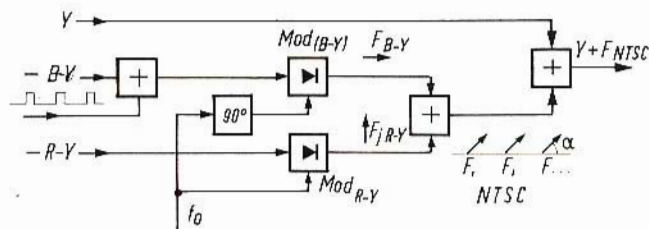


Fig. 3 - Schema semplificato di modulatore NTSC. Le due portanti in quadratura vengono modulate in ampiezza dai segnali ( $V_B - V_Y$ ) e ( $V_R - V_Y$ ). Le portanti vengono soppresse. Queste due coppie di bande laterali (prodotto di modulazione) vengono sommate e si ottiene un segnale modulato contemporaneamente in fase ed in ampiezza (F). Questo segnale (segnale di crominanza)  $F_{NTSC}$  viene successivamente sovrapposto al segnale di luminanza (Y).

Il segnale F (sottoportante) viene quindi ad essere a cavallo del segnale di luminanza. Esso quindi dovrà seguire le continue variazioni di ampiezza del segnale di luminanza, sarà cioè sbalottato su e giù (fig. 4). Quando questo segnale completo dovrà essere amplificato, la sottoportante essendo a cavallo del segnale di luminanza sarà spostata su e giù per le caratteri-

stiche di amplificazione delle valvole o dei transistor. Può darsi che a causa di ciò la sottoportante possa essere in alcuni casi distorta in maniera tale da alterare uno dei suoi parametri e cioè **la fase**. Siccome alla fase, come vedremo tra poco, è legato il colore trasmesso, un'eventuale alterazione della fase porterà ad un'alterazione del colore trasportato (fig. 5).

## La modulazione in quadratura

La modulazione in quadratura che come abbiamo visto permette di far trasportare alla sottoportante la crominanza della scena ripresa, crominanza espressa dai segnali differenza di colore V e U, viene effettuata in questa maniera.

Si parte da una «portante» di frequenza  $f_0$  o  $\omega_0$  ( $f_0 = 4,43$  MHz) che viene modulata in ampiezza dal segnale differenza di colore U. Per far ciò si usa un modulatore bilanciato la cui caratteristica è quella di sopprimere all'atto della modulazione, la «portante» e di conseguenza avremo alla sua uscita le sole bande laterali (prodotto

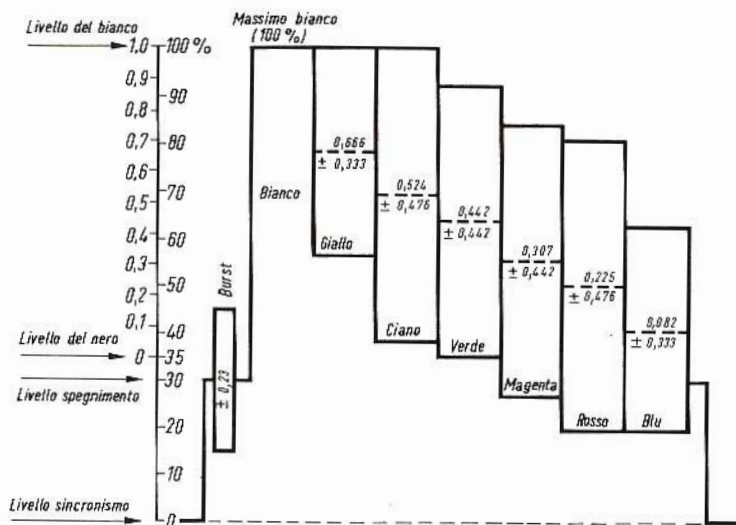


Fig. 4 - Segnale video completo, e cioè luminanza + crominanza. Questo segnale può sovramodulare, specie per alcuni colori, la portante video del canale. Per evitare ciò, i segnali  $(V_R - V_V)$  e  $(V_B - V_V)$  prima di andare a modulare le portanti in quadratura vengono ridotti di ampiezza.

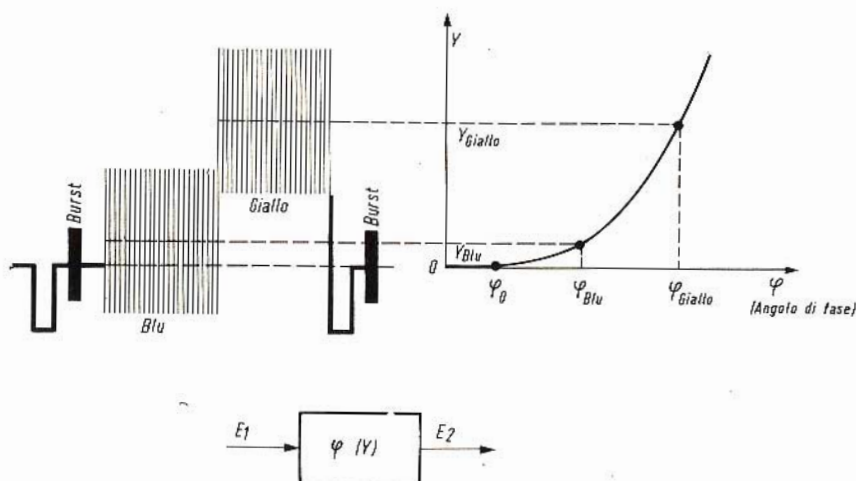


Fig. 5 - Una delle cause che possono produrre errori di fase differenziali. Nei vari punti delle curve caratteristiche di una valvola e di un transistor si ha un corrispondente differente valore di guadagno. Il segnale di crominanza di alcuni colori a causa della sua sovrapposizione sul segnale di luminanza può avere un differente guadagno per i differenti colori e ciò produce un errore di fase diverso per i differenti colori.

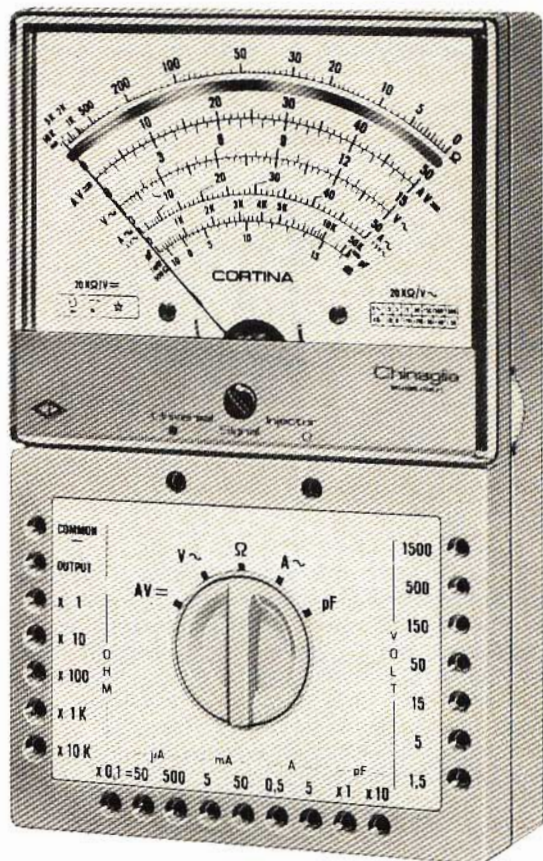
NUOVO ANALIZZATORE MOD.

CORTINA

**20kΩ/V**

**CARATTERISTICHE**

- 57 portate effettive
- Strumento a bobina mobile e magnete permanente CL. 1 con dispositivo di **PROTEZIONE** contro sovraccarichi per errate inserzioni
- Bassa caduta di tensione sulle portate amperometriche 50μA - 100 mV/5 A - 500 mV
- Boccole di contatto di nuovo tipo con **SPINE A MOLLA**
- Ohmmetro completamente alimentato da pile interne: lettura diretta da 0,05 Ω a 100 M Ω
- Cablaggio eseguito su piastra a circuito stampato
- Nuovo concetto costruttivo con elementi facilmente sostituibili per ogni riparazione
- Componenti elettrici professionali: **ROSENTHAL - SIEMENS - PHILIPS**
- **INIETTORE DI SEGNALI UNIVERSALE** transistorizzato per radio e televisione. Frequenze fondamentali 1 kHz e 500 kHz; frequenze armoniche fino a 500 MHz (solo sul mod. Cortina USI)
- Scatola in **ABS** di linea moderna con flangia **GRANLUCE** in metacrilato
- Astuccio in materiale plastico antiurto



**PRESTAZIONI**

A=	6 portate da 50 μA	a 5 A
V=	8 portate da 100 mV	a 1500 V (30 kV)*
V~	7 portate da 1,5 V	a 1500 V
VBF	7 portate da 1,5 V	a 1500 V
dB	7 portate da -20 dB	a +66 dB
Ω	6 portate da 1 kΩ	a 100 MΩ
A~	5 portate da 500 μA	a 5 A
pF	2 portate da 50000 pF	a 500000 pF
μF	6 portate da 10 μA	a 1 F
Hz	3 portate da 50 Hz	a 5 kHz

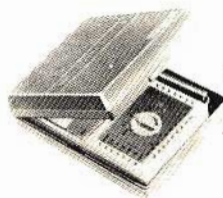
\* Nuovo puntale AT 30 kV per televisione a colori; su richiesta a L. 4300

Mod. CORTINA

**L. 12.900**

Mod. CORTINA USI versione con iniettore di segnali universale

**L. 14.900**



astuccio ed accessori compresi  
franco n/s stabilimento

**CHINAGLIA** elettrocostruzioni s.a.s. 32100 Belluno  
via Tiziano Vecellio, 32 - Tel. 25.102



di modulazione). Questo prodotto di modulazione può essere indicato con

$$F_U = U \cos \omega_0 t \quad (1)$$

Esso esprime solo una modulazione d'ampiezza.

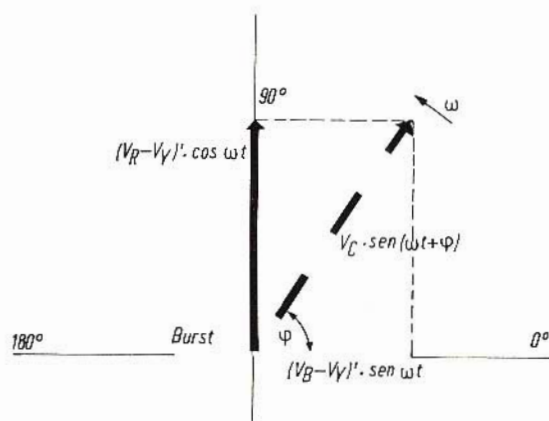


Fig. 6 Rappresentazione vettoriale della modulazione in quadratura. Le portanti sfasate di  $90^\circ$  e modulate da  $V_R - V_Y$  e  $V_B - V_Y$  possono essere rappresentate dalle funzioni trigonometriche di seno e di coseno; avremo pertanto  $(V_R - V_Y) \cos \omega t$  e  $(V_B - V_Y) \sin \omega t$ , dove  $\omega$  indica la frequenza angolare delle portanti. Il vettore risultante  $V_C \sin(\omega t + \varphi)$  è il segnale di crominanza modulato in fase ed in ampiezza.

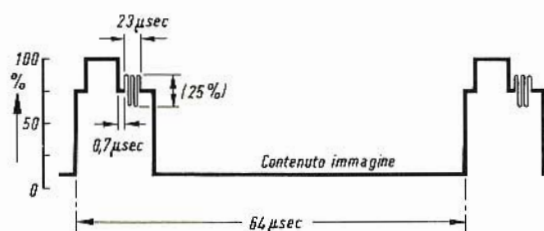


Fig. 7 - Segnale di sincronismo (segnale del burst) per la portante rigenerata nel ricevitore. Sono da 8 a 10 oscillazioni sistemate sul piedestallo posteriore dell'impulso di spegnimento di riga.

Dallo stesso oscillatore che ha fornito la « portante » modulata in ampiezza dal segnale  $U$ , si ricava una seconda « portante » la quale però prima di essere modulata anch'essa in ampiezza dall'altro segnale differenza di colore, segnale  $V$ , viene spostata di  $90^\circ$  rispetto a quella modulata da  $U$  (di qui la parola quadratura).

Questo processo di modulazione avviene in un secondo modulatore bilanciato e di conseguenza anche in questo caso avremo all'uscita le sole bande laterali di questo processo di modulazione mentre la « portante » verrà soppressa. Queste bande laterali (prodotto di modulazione) potranno essere convenientemente espresse da

$$F_{jV} = V \cos(\omega_0 t + \pi/2) = -V \sin \omega_0 t \quad (2)$$

Il segnale  $F_U$  e  $F_{jV}$  vengono successivamente sommati ed avremo un unico segnale che risulterà modulato non solo in ampiezza ma anche in fase. Questo sistema di modulazione viene chiamato QAM = **Quadrature Amplitude Modulation**.

Questo segnale modulato in ampiezza e fase (F) sarà quindi composto da

$$F = U \cos \omega_0 t + V \cos(\omega_0 t + \pi/2) \quad (3)$$

Nella fig. 6 è riportata la rappresentazione vettoriale di questa doppia modulazione posseduta dal segnale di crominanza. Vediamo infatti per prima cosa **una modulazione di ampiezza** strettamente dipendente dalla saturazione  $S$  del colore da trasmettere. Il suo valore è dato da

$$S = \sqrt{V^2 + U^2} \quad (4)$$

Si vede chiaramente che in assenza di colore, e cioè se  $V = U = 0$ , essa sparisce completamente. Ciò significa che le bande laterali della sottoportante si annullano. Il segnale di crominanza diventa cioè zero. E questa è una caratteristica molto importante agli effetti della compatibilità, in quanto in presenza di bianco e nero o grigio, il segnale di crominanza che per i ricevitori in bianco e nero è un segnale interferente, sparisce del tutto. Il segnale di crominanza (sottoportante) raggiunge infatti la sua massima ampiezza solo quando si trasmettono colori completamente saturi (colori dello spettro solare).

Il secondo tipo di modulazione da cui è affetto il segnale di crominanza è una **modulazione di fase** (angolo  $\varphi$ ) il cui valore è direttamente dipendente dalla natura del colore trasmesso (rosso, verde ecc.).

Il suo valore è dato da

$$\varphi = \arctg V/U \quad (5)$$



## L'angolo di riferimento - burst

E' evidente che nel ricevitore per poter computare questo valore dell'angolo  $\varphi$  è necessario che sia presente un angolo di riferimento, e cioè l'angolo di riferimento « zero ».

E' evidente pure che questo angolo di riferimento zero dovrà essere trasmesso dal trasmettitore insieme al segnale di crominanza. Questo angolo di riferimento zero viene trasmesso dal trasmettitore sotto forma di treni di oscillazioni, trasmessi a frequenza di riga e sistemati sul

Fig. 8 - Posizione della fase del segnale del burst. Risulta sfasata nell'NTSC di  $180^\circ$  rispetto alla portante modulata da  $V_b - V_r$ . In questa figura viene indicato un segnale di crominanza che arriva in ricezione con un angolo di fase diverso da quello che aveva al trasmettitore.

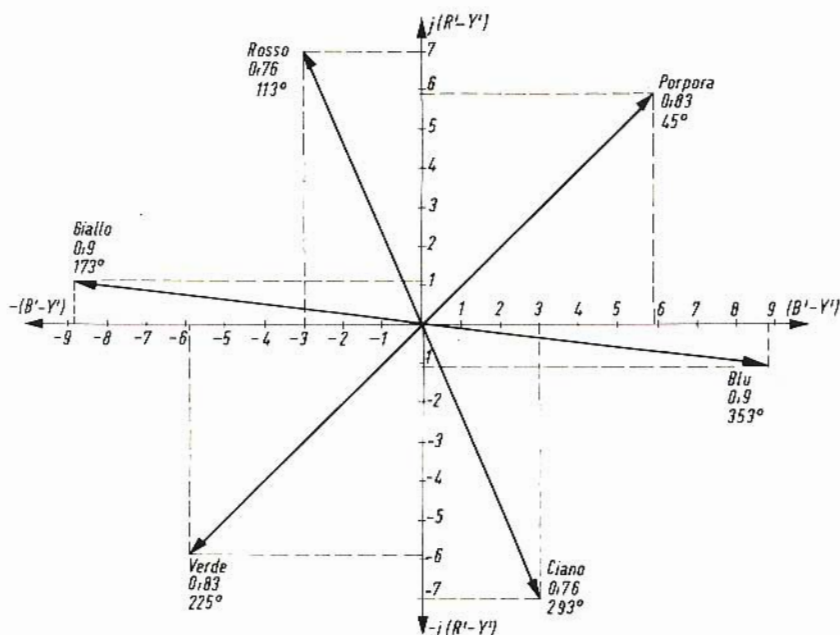
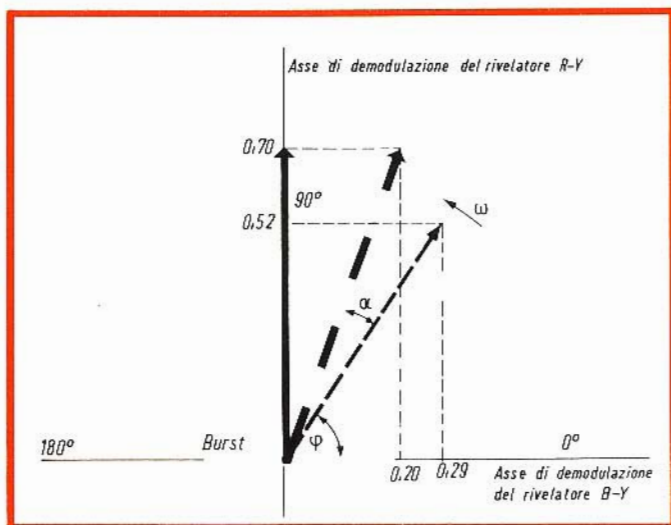


Fig. 9 - Ampiezze massime assumibili dai vettori dei segnali dei 3 colori primari e dei rispettivi complementari.

pedestallo posteriore del segnale di spegnimento di riga. Per la loro posizione questi treni di oscillazioni, chiamati burst o salve non possono essere influenzati dal segnale di crominanza. Essi posseggono inoltre un'ampiezza costante, dipendente solo dall'ampiezza complessiva del segnale video (fig. 7).

Queste salve servono quindi a ricostruire nel ricevitore quella fase di riferimento zero, costituita da una portante rigenerata avente la stessa fase della portante (poi soppressa) che al trasmettitore era modulata dal segnale U. In pratica, per semplificare il circuito del discriminatore di fase nel ricevitore questa fase zero è spostata di  $180^\circ$  (fig. 8).

### Il cerchio del colore

La modulazione in quadratura NTSC può quindi essere convenientemente rappre-

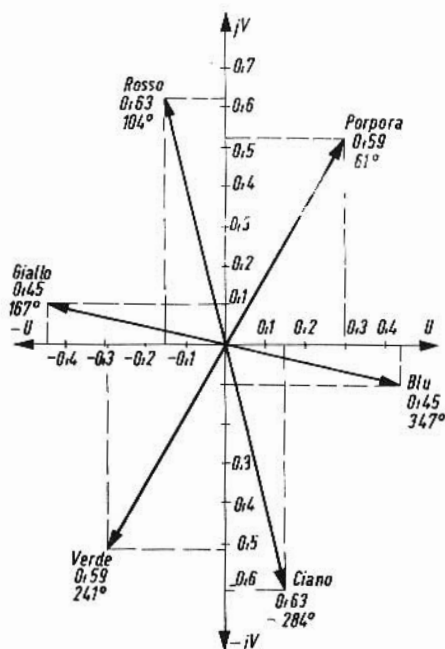


Fig. 10 - E' la stessa rappresentazione vettoriale di fig. 9 con la differenza che in questo caso le portanti in quadratura sono state modulate da segnali differenza di colore ridotti in ampiezza. I segnali differenza di colore ridotti in ampiezza vengono simboleggiati con U ( $V_B - V_V$ ) e V ( $V_K - V_V$ ).

sentata da un vettore che ruota lungo una circonferenza dove si trovano tutte le tinte trasmettibili. Ciascuna tinta viene individuata da un determinato valore che l'angolo  $\phi$  fa rispetto all'asse di riferimento zero. I differenti valori di lunghezza di questo vettore sono in grado di esprimere, di volta in volta, i differenti valori di saturazione che ciascuna tinta può assumere.

Ci si è accorti che trasmettendo i segnali differenza di colore (R-Y) e (B-Y) a pieno valore si va incontro, almeno per alcuni colori a fenomeni di sovr modulazione della portante video. Ciò succederebbe (fig. 9) quando si trasmettono il giallo e il ciano saturi. (In questo caso si oltrepasserebbe il livello del bianco) e quando si trasmettono il rosso ed il blu. (In questo caso si oltrepasserebbe il livello del nero).

Per questo motivo i segnali differenza di colore (R-Y) e (B-Y) prima di andare a modulare le portanti in quadratura vengono ridotti in ampiezza nella seguente misura

$$U = 0,49 (B - Y)$$

$$V = 0,88 (R - Y)$$

Con la sigla U e V vengono quindi indicati i veri segnali differenza di colore, quelli cioè che modulano le portanti in quadratura al trasmettitore. E' evidente che in ricezione dovranno essere eliminati i fattori di riduzione 0,49 per (B - Y) e 0,88 per (R - Y).

In seguito a questa riduzione, i punti estremi del vettore del segnale di crominanza nel caso di saturazione costante non descriveranno un cerchio ma più esattamente un'elisse, quando si trasmettono le note sei barre di colore (fig. 10).

Questa differenza non incide sulle considerazioni che faremo d'ora in avanti. E pertanto continueremo ad indicare la modulazione NTSC mediante un vettore che descrive un cerchio, chiamato anche l'orologio del colore.

L. Cascianim

Una delle sezioni più delicate di un televisore a colori è quella costituita dai dispositivi di messa a punto della purezza di colore e della convergenza statica e dinamica: infatti, durante la messa a punto di un ricevitore, tali dispositivi esercitano l'uno sull'altro un'influenza reciproca, per cui la loro regolazione appare a volte problematica. Per chiarire nel modo migliore la natura delle difficoltà che si incontrano in questo campo specifico, riportiamo da Radio-Electronics la nota che segue, consistente in uno studio approfondito del « come » e dei « perché » dei fenomeni che si verificano nei confronti di un cinescopio tricromatico, dal punto di vista delle funzioni dei circuiti di deflessione i cui scopi sono concomitanti.

## TELEVISIONE A COLORI

a cura di L. Biancoli

# INFLUENZE RECIPROCHE TRA I DISPOSITIVI DI CONTROLLO DELLA PUREZZA E DELLA CONVERGENZA

**A** causa della letteratura disponibile in questo campo sia sotto forma di testi veri e propri, sia sotto forma di articoli pubblicati su riviste specializzate, e grazie inoltre al fatto che già numerosi modelli di ricevitori a colori sono in funzione anche nella nostra nazione, esistono certamente molte persone nel campo dell'elettronica, tra cui tecnici, amatori, progettisti e semplici appassionati, che hanno nozioni più o meno approfondite nei confronti del funzionamento, della messa a punto e delle riparazioni di ricevitori televisivi a colori. Molte tra queste persone sono abbastanza edotte per quanto riguarda i circuiti di selezione di ingresso, i circuiti di Media Frequenza, di controllo automatico del guadagno, della sezione suono e dei circuiti di deflessione: esiste ancora tuttavia una notevole confusione per quanto riguarda le relazioni che intercorrono tra i circuiti di controllo della purezza e i circuiti di controllo della convergenza.

Il motivo di tutto ciò risiede probabilmente nel fatto che entrambi i tipi di dispositivi sono normalmente installati sul collo del tubo a raggi catodici: ciò per il fatto che entrambi devono essere regolati durante la messa a punto, ed inoltre in quanto essi esercitano un'influenza reciproca che dà adito certamente a confusione.

Per fare un'analogia del tutto ammissibile, i dispositivi di controllo della purezza e della convergenza in un ricevitore televisivo a colori possono essere considerati alla stessa stregua delle candele e del carburatore in un motore a scoppio, sotto un aspetto assai importante: essi rappresentano infatti un altro esempio classico di influenza reciproca. Le candele ed il carburatore compiono funzioni assolutamente diverse, ma i loro compiti sono collegati da strette relazioni pratiche. Le candele — infatti — provocano l'accensione della

miscela di aria e di carburante che il carburatore produce. Se uno dei due dispositivi è difettoso oppure fuori fase, non è possibile che il motore funzioni in modo corretto. Può accadere che — a seguito di difetti prodottisi nelle candele — sia necessario procedere ad una particolare messa a punto del carburatore per mantenere il motore in funzione: per contro, è probabile che — a seguito della produzione di una miscela mal dosata, cosa dovuta inconfutabilmente ad un difetto del carburatore — la durata delle candele risulti diminuita.

In un ricevitore a colori, i dispositivi di controllo della purezza di colore e della convergenza sono entrambi necessari per ottenere un'immagine soddisfacente sullo schermo. I due dispositivi compiono funzioni completamente diverse, ma reciprocamente legate, in quanto entrambi contribuiscono a stabilire le caratteristiche cromatiche e geometriche dell'immagine riprodotta.

### Principi realizzativi del cinescopio cromatico

Tutti sappiamo ormai — naturalmente — come funzioni il cinescopio a tre cannoni: tre raggi elettronici prodotti da tre diverse unità eccitano separatamente i punti di fosforo che forniscono luce rossa, luce blu e luce verde sullo schermo, passando attraverso particolari fori disposti in posizioni simmetriche nella maschera forata. Sebbene tutti e tre i raggi possano passare attraverso il medesimo foro, essi passano con angoli diversi, colpendo quindi separatamente i tre puntini di fosforo che producono i tre colori diversi. In questo modo viene formata l'immagine tricromatica.

Per fare in modo che ciascun raggio colpisca il suo punto di fosforo, e soltanto quello, è indispensabile che la posizione dei dischetti sensibili e suscettibili di produrre luce colorata sia stabilita con la massima esattezza possibile.

La **figura 1** illustra la tecnica mediante la quale i punti di fosforo vengono applicati sullo schermo di un cinescopio a colori. In primo luogo, la superficie interna dello schermo viene coperta con una mi-

scela di fosforo monocromatico, e con un materiale sensibile alla luce definito col termine di « photoresist ». Successivamente, la maschera forata viene inserita sui dispositivi di fissaggio disposti con la massima precisione entro il perimetro dello schermo (si noti il particolare evidenziato nella figura).

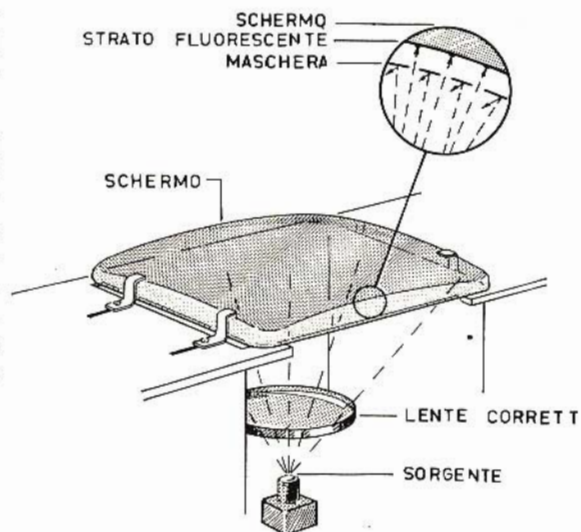


Fig. 1 - Principio di allestimento dello schermo fluorescente in un cinescopio a colori. I punti di ciascuna triade di fosforo vengono depositati sulla superficie interna dello schermo, fissandoli mediante raggi di luce ultravioletta. Tale luce proviene da una sorgente puntiforme, i cui raggi passano attraverso una lente correttiva. Il particolare mette in evidenza il passaggio dei raggi attraverso i fori della maschera, e la loro intercettazione da parte di quest'ultima nei punti in cui i fori non sono presenti.

L'operazione successiva consiste nell'installare lo schermo con la relativa maschera forata su di un tavolo di esposizione schematizzato nella figura. Infine, impiegando una sorgente di raggi ultravioletti di tipo puntiforme, sistemata inferiormente nel modo illustrato, l'intera superficie di fosforo viene sottoposta all'irradiazione ultravioletta attraverso la maschera forata, tramite una lente correttiva che provvede a distribuire uniformemente il cono di luce ultravioletta. Tale

esposizione permette di fissare permanentemente i punti di fosforo nella loro posizione.

La sorgente puntiforme di raggi ultravioletti viene sistemata al di sotto dello schermo, nella posizione in cui verrà a trovarsi il giogo di deflessione quando il tubo cromatico verrà usato in pratica. La lente di concentrazione, sistemata immediatamente al di sopra della lampada puntiforme a raggi ultravioletti, conferisce a questi ultimi una distribuzione conica: oltre a ciò, la lente correttiva determina una piccola variazione dell'angolo con cui la luce colpisce i bordi dello schermo. Ciò è necessario per correggere alcune caratteristiche peculiari del giogo, delle quali ci occuperemo più avanti.

Come è possibile constatare alla figura 1, solo quei raggi ultravioletti che riescono a passare attraverso i fori della maschera colpiscono lo strato di fosforo: quando ciò accade, il fosforo si indurisce e si fissa in modo permanente sulla superficie interna dello schermo. Inoltre, dal momento che la luce ultravioletta passa attraverso ogni foro presente nella maschera forata, viene a formarsi un punto del colore corrispondente in corrispondenza di ciascun foro della maschera. Il fosforo che non viene esposto viene successivamente asportato mediante lavaggio, dopo di che il processo viene ripetuto in modo del tutto analogo nei confronti dei due fosfori che producono luce dei due colori rimanenti.

Ogni qualvolta si cambia il tipo di fosforo, è necessario risistemare la posizione della sorgente puntiforme di raggi ultravioletti e della lente di concentrazione, in modo che essa corrisponda con la massima esattezza alla posizione di ciascuno dei tre cannoni elettronici nel tubo propriamente detto.

Dal momento che la luce a raggi ultravioletti passa attraverso i fori della maschera con differenti angoli per ciascuno dei tre colori, i retini differenziati nei tre colori principali vengono ad assumere tre diverse posizioni reciproche sullo schermo del cinescopio.

Una volta che lo schermo è stato fissato in modo permanente mediante saldatura all'involucro del cinescopio, i tre cannoni

elettronici vengono installati anch'essi con la massima precisione internamente al collo del tubo. Ciò assicura che i tre raggi elettronici partano esattamente dai medesimi punti relativi dai quali è partita in precedenza la luce a raggi ultravioletti usata per la formazione dello schermo fluorescente.

## IL CONTROLLO DELLA PUREZZA.

Il procedimento che abbiamo descritto viene invertito quando il cinescopio cromatico viene installato in un ricevitore per ottenere la riproduzione di un'immagine a colori. In tal caso, i tre cannoni elettronici emettono tre raggi che eccitano i puntini di fosforo; questi ultimi — a loro volta — emettono luce visibile da parte dell'occhio dell'osservatore.

A volte, quando il cinescopio non funziona in modo corretto, è possibile riscontrare che la purezza di colore è difettosa. Cosa si intende con questo concetto? La definizione più semplice della purezza è la seguente: quando funziona — ad esempio — soltanto il cannone elettronico che produce luce rossa, sull'intera superficie dello schermo non si deve riscontrare altro che una fluorescenza rossa. La medesima cosa sussiste nei confronti del cannone elettronico che produce luce verde, e di quello che produce luce blu.

Ciascun cannone elettronico (che costituisce una sorgente puntiforme) di un cinescopio a colori viene installato esattamente nella medesima posizione nella quale era stata installata in precedenza la sorgente puntiforme di raggi ultravioletti, rispetto allo schermo. Di conseguenza, quando il cannone elettronico del rosso viene messo in funzione, ad esempio, il raggio da esso prodotto deve eccitare esclusivamente i puntini di fosforo che producono luce rossa.

Ciò può sussistere **soltanto** quando il raggio elettronico prodotto dal cannone che eccita i puntini di fosforo che producono luce rossa passano attraverso i fori della maschera forata con l'angolazione tipica della luce rossa. Da ciò appare del tutto intuitivo che, se il cannone elettronico del rosso viene installato interna-

mente al collo del cinescopio in una posizione che differisce sia pure minimamente da quella che esso effettivamente deve avere, il raggio elettronico passa attraverso i fori con un'angolazione leggermente diversa: a causa di ciò, può accadere che il raggio ecciti solo in parte i puntini di fosforo ad esso corrispondenti, mentre una parte degli elettroni concentrati sulla superficie dello schermo riescono ad eccitare (sia pure in punti periferici) alcuni puntini di un altro tipo di fosforo, determinando così una luminescenza di colore diverso. Ciò provoca la classica mancanza della purezza di colore.

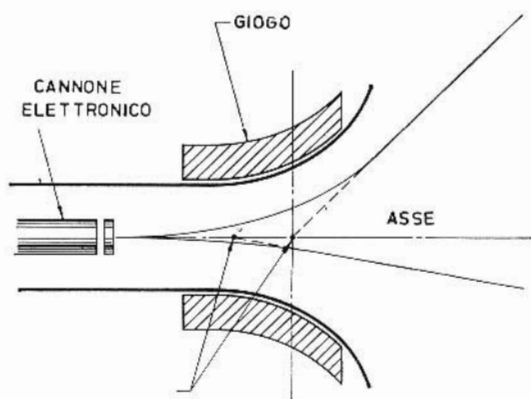


Fig. 2 - Il disegno mette in evidenza la necessità di spostare il punto effettivo di deflessione, nel quale ha origine in apparenza il raggio elettronico, per ottenere la compensazione nei confronti della diversa lunghezza che il raggio compie a seconda della posizione in cui urta contro lo schermo. La lettera P rappresenta due diversi punti entro i quali l'origine apparente del raggio elettronico si sposta a seconda dell'angolo di deflessione.

Il cinescopio cromatico ricostituisce un'immagine linea per linea e punto per punto tramite la sorgente puntiforme del raggio elettronico. È assai facile allineare il cannone in modo tale che il raggio determini la purezza regolare in corrispondenza del centro dello schermo: vediamo però cosa accade in corrispondenza del perimetro di quest'ultimo.

La figura 2 illustra il principio in base al quale il giogo di deflessione piega il raggio elettronico facendo in modo che esso colpisca i lati ed i bordi dell'im-

agine. Da un punto di vista al di fuori del tubo, ossia di fronte allo schermo fluorescente, sussiste l'illusione pratica che il raggio elettronico abbia origine da un punto che si trovi nella zona sottoposta all'influenza del giogo. La sede di questo punto apparente di deflessione, di cui due posizioni estreme sono evidenziate dalla lettera P alla figura 2, dipende dalle caratteristiche intrinseche del giogo. La figura illustra anche che il punto di deflessione viene praticamente spostato ad opera del giogo stesso, lungo l'asse del tubo col variare dell'angolo di deflessione. Anche questa è naturalmente una caratteristica dinamica del giogo.

In corrispondenza dei bordi dello schermo, dove cioè l'angolo di deflessione è maggiore, questo punto è assai più vicino allo schermo. È quindi intuitivo che — se non si apportassero le necessarie correzioni internamente allo schermo per compensare le caratteristiche asimmetriche del giogo — sarebbe impossibile conseguire la purezza su tutta la superficie dello schermo.

Il tavolo di esposizione schematizzato alla figura 1 presenta una grossa lente di correzione interposta tra la sorgente puntiforme di raggi ultravioletti e la superficie interna dello schermo. Questa lente correttiva ha il compito particolare di adattare le caratteristiche tipiche del giogo, in quanto la lunghezza, la forma dell'avvolgimento, l'uniformità dell'intensità del campo, eccetera, determinano il modo col quale il raggio di elettroni viene deflesso nel passaggio attraverso il campo magnetico da esso prodotto.

In aggiunta al giogo, un secondo dispositivo controlla la purezza. Esso consiste nel **magnete della purezza** (di tipo orientabile e la cui intensità di campo può essere regolata) fissato al collo del cinescopio.

L'esatto allineamento dei tre cannoni durante la fabbricazione del cinescopio non è sempre possibile, e questo è il motivo principale per il quale il magnete della purezza viene aggiunto per completare l'allineamento finale dei tre cannoni.

Una funzione assai importante ma spesso trascurata di questo magnete consiste

nel compensare gli effetti del campo magnetico terrestre. Questo campo deflette il percorso dei raggi elettronici, determinando fenomeni di mancanza di purezza. L'ammontare di questa mancanza di purezza dipende dalla posizione in cui il televisore viene installato, nonché dalla quantità di ferro o di acciaio presente presente nelle sue vicinanze.

Le istruzioni relative all'allineamento ed alla messa a punto di un ricevitore televisivo a colori stabiliscono di solito che il magnete della purezza deve essere regolato in modo da ottenere una perfetta purezza di colore soltanto in corrispondenza del centro dello schermo, anche se il giogo viene deliberatamente spostato indietro, verso il complesso di regolazione della convergenza. Questo procedimento deve essere eseguito in modo tale che — per la messa a punto iniziale della purezza — l'unica zona nella quale risulta possibile ottenere una purezza adeguata sia appunto quella centrale. In altre parole, il magnete della purezza viene regolato in modo tale che il raggio elettronico risulti perfettamente allineato al centro dello schermo.

Le operazioni di regolazione della purezza vengono solitamente eseguite tenendo in funzione soltanto il cannone elettronico che produce luce rossa, in quanto tale luminosità mette in maggiore evidenza le eventuali impurezze di colore che non la luce blu o la luce verde. Una volta regolato opportunamente il raggio elettronico che produce luce rossa, gli altri due possono essere considerati automaticamente allineati.

Qualora si verificassero piccoli errori nell'allineamento del cannone elettronico, il magnete della purezza ed il giogo possono essere sfruttati per ottenere un compromesso agli effetti della purezza nei confronti dei tre campi cromatici. Oltre a ciò, dal momento che qualsiasi lieve alterazione della purezza viene notata in modo particolarmente evidente durante la riproduzione di un'immagine in bianco e nero, le regolazioni di compromesso vengono eseguite in modo da determinare un campo perfettamente bianco, eventualmente a scapito di qualsiasi minore alterazione nei confronti dei tre colori individuali.

Chiunque abbia già svolto un'attività pratica in questo campo specifico, sa che i campi magnetici dispersi, sia dovuti al campo terrestre, sia dovuti alla eventuale presenza di un avvolgimento o di un magnete in prossimità del televisore, possono alterare la purezza. Ad esempio, la stessa maschera forata viene realizzata acciaio: se essa si magnetizza accidentalmente, il campo magnetico che viene in tal modo a prodursi modifica l'angolo di deflessione, determinando appunto fenomeni di alterazione cromatica.

A tale scopo, un'apposita bobina di smagnetizzazione impedisce il verificarsi di quanto sopra, eliminando ogni magnetismo residuo dal telaio e dal mobile. Ogni qualvolta un ricevitore televisivo a colori viene spostato, esso si rimagnetizza a causa del campo magnetico terrestre. Anche questo determina naturalmente alterazioni della purezza.

**Per questo motivo, le operazioni di regolazione della purezza devono essere eseguite soltanto quando il ricevitore è stato installato nella sua posizione definitiva.**

I ricevitori televisivi a colori di modello più recente comprendono appositi circuiti automatici di smagnetizzazione; non appena l'alimentazione viene inserita, il tubo a raggi catodici viene in tal modo smagnetizzato.

Questi apparecchi, a patto che siano stati regolati nel modo più opportuno, possono essere spostati da una posizione all'altra senza che il campo magnetico terrestre provochi fenomeni indesiderati. Tuttavia, indipendentemente dal fatto che si tratti di una smagnetizzazione automatica o manuale, è sempre indispensabile provvedere a questa operazione prima di eseguire qualsiasi messa a punto della purezza. Se questa precauzione non viene adottata, è possibile durante la messa a punto scegliere delle regolazioni inadeguate sia del giogo sia del magnete della purezza, a seguito delle quali si ottiene quella che può essere considerata un'immagine accettabile. Tuttavia, non appena il ricevitore viene smagnetizzato (qualunque sia il procedimento) la purezza subisce inevitabili alterazioni.

## IL DISPOSITIVO DI REGOLAZIONE DELLA CONVERGENZA

Se l'operazione di regolazione della purezza consiste in una funzione di tipo esclusivamente statico, la regolazione della convergenza viene invece effettuata da entrambi i punti di vista statico e dinamico. Il fattore tempo perde la sua importanza nei confronti della purezza, in quanto non interessa l'istante in cui un determinato tipo di fosforo viene eccitato. Una volta eseguita a dovere la regolazione della purezza essa deve risultare esatta indipendentemente dalla rapidità con la quale il raggio elettronico si sposta nell'eccitare i tre tipi di fosfori.

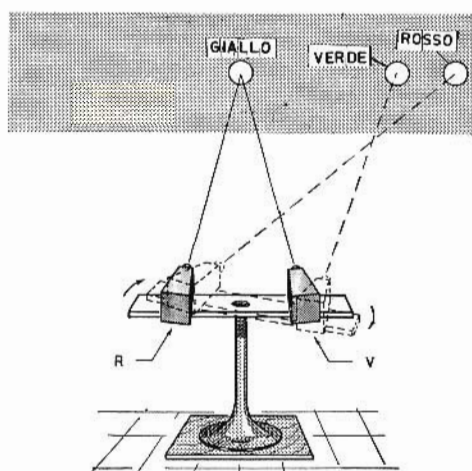


Fig. 3 - Principio della variazione della distanza tra l'origine dei raggi ed il punto di urto contro la superficie interna dello schermo, illustrata mediante l'impiego di due sorgenti di luce puntiforme, di cui quella di sinistra munita di un filtro rosso (R), e quella di destra munita di un filtro verde (V). Quando i due raggi convergono esattamente nello stesso punto al centro dello schermo, si ottiene una luce gialla: quando invece la focalizzazione è in un punto perimetrale, la convergenza dei due raggi avviene in un punto che si trova prima dello schermo, per cui i due raggi di luci vengono proiettati separatamente ed in posizioni invertite tra loro.

Quanto sopra non sussiste invece nei confronti della convergenza, ciò che è facilmente possibile comprendere osservando la **figura 3**, che illustra un principio fisico che stiamo per esporre: la figura

rappresenta due sorgenti di luce puntiforme, munite di un filtro colorato, e precisamente una di un filtro rosso ed una altra di un filtro verde. Quando entrambe le sorgenti sono rivolte in corrispondenza del centro dello schermo, i rispettivi raggi di luce convergono in un unico punto che assume il colore giallo derivante dalla miscelazione del verde e del rosso. Tuttavia, non appena il supporto delle due sorgenti di luce puntiforme viene orientato verso destra, i raggi risultano sovrapposti in un punto che si trova prima dello schermo, per cui su quest'ultimo si ottiene la proiezione di due punti separati, di cui uno rosso ed uno verde. Si noti a tale riguardo che mentre la sorgente di sinistra è munita di un filtro rosso (come è chiaramente denunciato dalla lettera R), e la sorgente di destra è munita invece di un filtro verde (V), quando il supporto viene orientato verso destra, il punto luminoso verde si trova a sinistra mentre quello rosso si trova a destra. Ciò a causa della inversione dovuta al fatto che i due raggi si intersecano prima dello schermo.

Per quale motivo accade tutto ciò? La distanza tra il supporto delle due sorgenti luminose puntiformi ed i bordi dello schermo è maggiore che non la distanza che sussiste tra le stesse sorgenti ed il centro dello schermo. Si noti che le rispettive posizioni delle lampade non subiscono variazioni, mentre varia la direzione verso la quale i due raggi di luce vengono proiettati: tale variazione è naturalmente una funzione del tempo.

Gli unici modi ammissibili per impedire il fenomeno testé descritto consistono o nell'attribuire allo schermo una forma curva, e precisamente concava dalla parte da cui i raggi di luce provengono, oppure nel modificare le posizioni in cui le due sorgenti sono installate sul supporto. Ovviamente, la prima soluzione appare immediatamente da scartare, in quanto — dal momento che i raggi elettronici vengono deflessi sia in senso orizzontale sia in senso verticale, lo schermo dovrebbe essere costituito da una parte di superficie assolutamente sferica, per ottenere una equidistanza costante rispetto al punto di origine dei tre raggi. Naturalmente, lo schermo del cinescopio ha una sua curvatura caratteristica, che può anche essere



sferica, ma che non presenta certamente il raggio adatto ad ottenere tale equidistanza: se ciò venisse attuato in pratica, sarebbe del tutto impossibile trovare un punto di osservazione dal quale l'immagine possa essere vista con regolarità geometrica accettabile.

Ciò premesso, è bene precisare che i tre cannoni elettronici ed i relativi raggi si comportano in un tubo tricromatico esattamente come i raggi luminosi di cui alla figura 3. In primo luogo, le regolazioni della convergenza fanno sì che i raggi convergano al centro dello schermo. Quando il giogo deflette i tre raggi — il che corrisponde allo spostamento direzionale del supporto delle luci puntiformi — i raggi non convergono più contemporaneamente al centro dello schermo. In ciascun intervallo di tempo durante il quale il tubo a raggi catodici viene fatto funzionare, i raggi elettronici vengono deflessi ad opera del giogo.

Ora, dal momento che le posizioni rispettive delle sorgenti luminose hanno dovuto subire delle variazioni per ottenere la convergenza dei rispettivi raggi, occorre del pari modificare gli angoli di deflessione dei raggi elettronici in un cinescopio cromatico, in modo che essi colpiscano i punti appropriati sullo strato di fosforo applicato sulla superficie interna dello schermo. Da tutto ciò è facile quindi dedurre che il tempo è un fattore che interviene agli effetti della convergenza.

La figura 4 illustra i principi che governano la convergenza ed i relativi errori in un cinescopio a colori. Ciascun cannone elettronico risulta inclinato verso l'asse centrale del tubo, in modo tale che il raggio venga diretto spontaneamente al centro dello schermo: la convergenza nelle altre zone dello schermo viene ottenuta rispetto al centro. Nei cinescopi normali, l'inclinazione dei cannoni ammonta approssimativamente ad  $1^\circ$ . Nel disegno di figura 4, l'inclinazione è stata volutamente esagerata per metterla in maggiore evidenza.

Per ottenere la regolazione micrometrica del punto in corrispondenza del quale i tre raggi colpiscono lo schermo, si fa uso di magneti. Tali magneti compensano qualsiasi lieve errore che si manifesti nel-

la posizione meccanica dei tre cannoni durante la fabbricazione del cinescopio. A seguito di un'accurata messa a punto, i due raggi illustrati (e precisamente quello che provoca luce rossa e quello che provoca luce verde) devono convergere in un unico punto producendo luce gialla in corrispondenza del centro dello schermo.

Vediamo ora — osservando attentamente la citata figura 4 — cosa accade in corrispondenza dei bordi dello schermo. Entrambi i raggi vengono deflessi con la medesima deflessione, che ammonta esattamente a  $30^\circ$ , ad opera del giogo di deflessione. Dal momento che entrambi i cannoni elettronici sono diretti verso il centro dello schermo con un angolo de-

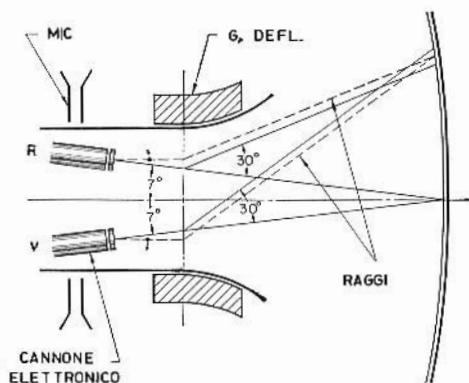


Fig. 4 - L'ammontare della convergenza dinamica necessaria dipende dalla posizione verso la quale i raggi vengono rivolti sullo schermo, in qualsiasi istante. R rappresenta il cannone che produce il raggio elettronico che eccita il fosforo a luce rossa, e V rappresenta il cannone che eccita il fosforo a luce verde. Le lettere MC indicano i magneti per la regolazione della convergenza statica. Infine è indicato il giogo di deflessione, e sono illustrati gli angoli spontanei di  $7^\circ$  dei due cannoni, e gli angoli di deflessione di  $30^\circ$  dovuti all'effetto del giogo.

terminato rispetto all'asse del tubo, ciascun raggio viene deflesso rispetto all'asse centrale con un diverso angolo. Oltre a ciò, i raggi percorrono una distanza maggiore di quella che viene percorsa quando essi si focalizzano direttamente al centro dello schermo. Infine, dal momento che i raggi convergono al centro dello schermo sulla maschera forata, ma devo-

no compiere un percorso più lungo quando sono diretti verso il bordo dello schermo, essi si riuniscono in un punto che si trova prima che la superficie interna dello schermo venga raggiunta, ed anche prima che venga raggiunta la maschera forata. A causa di ciò, i raggi cadono sullo schermo colpendolo in due punti separati, e provocano quindi due punti luminosi ben distinti tra loro.

Osservando ora la **figura 5**, è possibile notare che i puntini visibili nei quattro particolari marginali rappresentano i punti di focalizzazione del raggio prima che venga apportata la necessaria correzione. Ciascun puntino è contrassegnato da una lettera, e precisamente V per il verde, R per il rosso e B per il blu: altrettanto dicasi per i tre cannoni elettronici schematizzati al centro dello schermo nelle loro

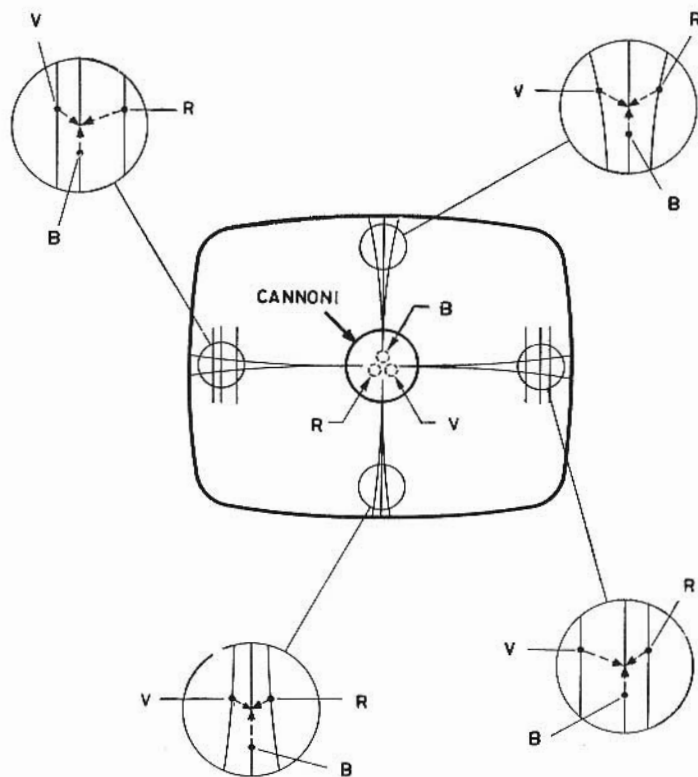


Fig. 5 - Il segnale che determina la convergenza dinamica presenta un andamento parabolico. A causa di ciò, la correzione è nulla quando i raggi esplorano lo schermo in corrispondenza del centro. L'ampiezza della tensione di correzione aumenta mano a mano che il punto in cui i raggi vengono focalizzati sullo schermo si avvicina ad uno dei bordi di quest'ultimo.

posizioni effettive, contrassegnati con le medesime lettere.

La freccia diretta verso ciascun punto illustra la direzione nella quale il raggio deve essere spostato per ottenere la convergenza in quella particolare zona dello schermo. Dal momento però che tutti e tre i raggi risultano già convergenti al centro dello schermo, gli effetti di correzione hanno inizio solo in corrispondenza della relativa deflessione.

Si noti che ciascun punto contraddistinto dalla lettera B viene deflesso verso

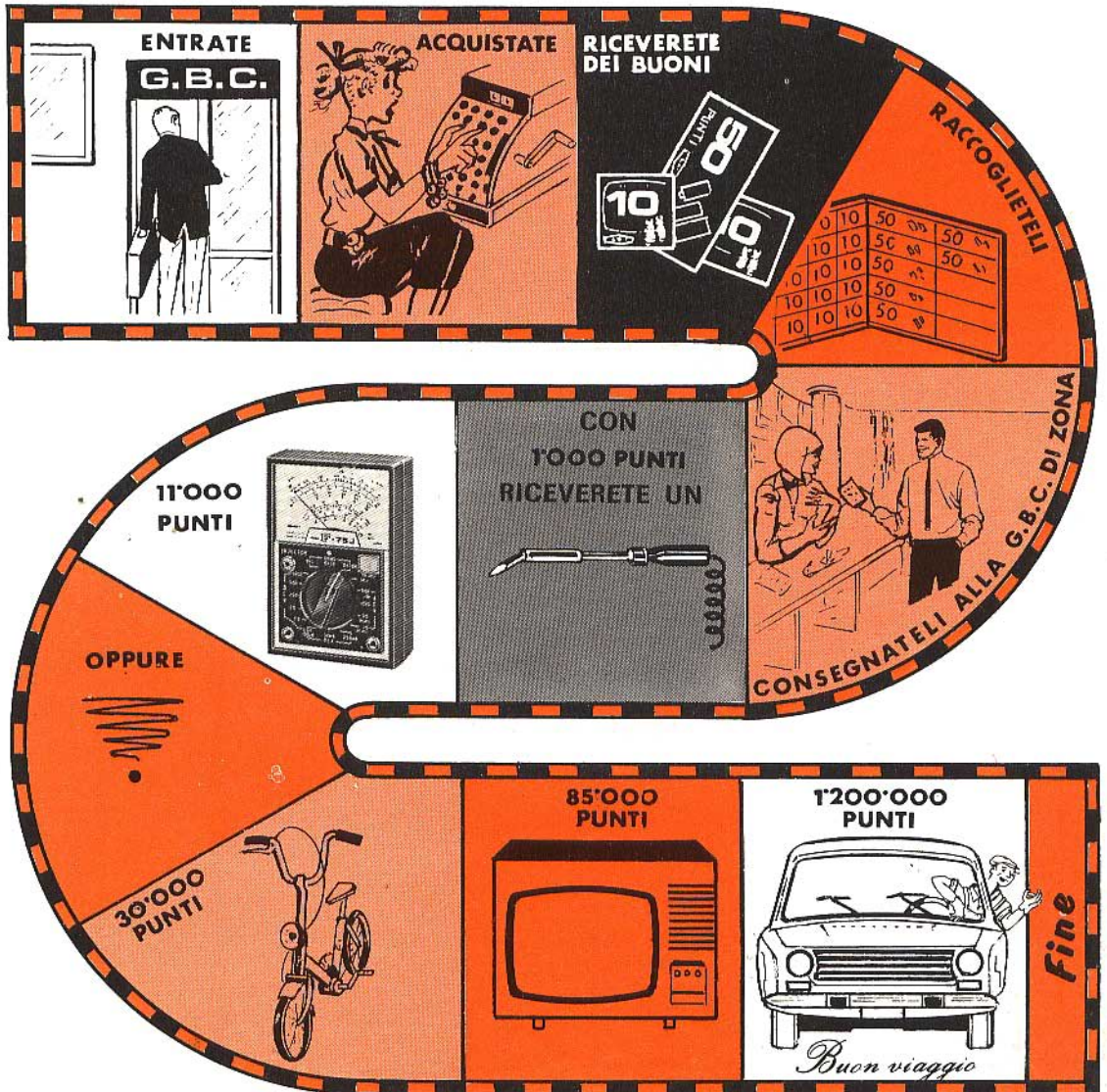
l'alto, come è chiaramente indicato dalla freccia, che ogni punto rosso viene deflesso verso il basso a sinistra, e che ogni punto verde viene invece deflesso verso il basso a destra. Ciò significa che — qualunque sia la zona dello schermo nella quale si desidera ottenere la convergenza — la direzione di ciascun raggio è sempre la medesima. Le frecce sono tuttavia di diversa lunghezza, onde mettere in evidenza il fatto che occorrono diversi gradi di correzione a seconda della posizione sulla superficie interna dello schermo.

# OPERAZIONE A PREMI

**G.B.C.**  
Italiana

E' in corso dal 1° novembre 1968 la nuova Operazione a Premi G.B.C. e la chiusura della medesima è prevista entro il 10 settembre 1969. I premi posti in palio sono molti e ricchi; vi è persino la possibilità di guadagnare una FIAT 124, oltre a televisori, biciclette, collane di perle, orologi, canotti pneumatici e ciclomotori, oggi tanto di moda.

Non si è nemmeno tralasciato di dare ai tecnici la possibilità di ricevere oggetti a loro utili. Infatti, fra i premi vi sono tester, trousse e molti altri strumenti di lavoro. Per maggiori informazioni, ci si può rivolgere presso tutti i punti di vendita dell'organizzazione G.B.C. in Italia.



## I CIRCUITI DI CONVERGENZA

Partiamo dal presupposto che l'inclinazione del cannone illustrato alla figura 4 sia regolabile tra  $4^\circ$  e  $7^\circ$ . In tal caso, indipendentemente dall'ammontare della deflessione apportata dal giogo, sarebbe possibile effettuare una lieve regolazione dell'angolo di deflessione di ciascun raggio. La deflessione totale consisterebbe quindi nella somma vettoriale della deflessione apportata dal giogo, e dell'inclinazione spontanea del raggio.

I dispositivi di convergenza dinamica dei moderni cinescopi tricromatici compiono proprio tale funzione, non meccanicamente (come è logico) bensì inclinando magneticamente la direzione di spostamento dei raggi elettronici.

L'intensità delle correnti che scorrono nelle bobine di convergenza viene regolata con sistemi elettronici per ridurre la inclinazione a qualcosa meno dell'angolo predisposto dall'inclinazione del cannone elettronico.

A questo punto, occorre ricordare che qualsiasi correzione dell'inclinazione del raggio elettronico viene apportata in una direzione che tende ad allontanarsi dal centro dello schermo del cinescopio, in quanto la tendenza naturale è quella di ottenere una sovraconvergenza, ossia un incrocio dei raggi prima che essi raggiungano lo schermo. Dal momento che l'errore della convergenza varia col variare della posizione in cui i raggi vengono fatti convergere sullo schermo, il fenomeno assume il ruolo di una caratteristica **dinamica** del tubo. Di conseguenza, qualsiasi relativa correzione deve essere del pari dinamica, come già è stato messo nella dovuta evidenza all'inizio, quando cioè è stato chiarito il fatto che i fenomeni di convergenza dipendono dal fattore tempo.

In un ricevitore a colori, i circuiti di deflessione orizzontale e verticale forniscono l'energia necessaria per far funzionare i circuiti di convergenza in fase con i segnali di scansione orizzontali e verticali.

La correzione apportata consiste in una corrente avente una forma d'onda para-

bolica, ossia arcuata. Tale forma d'onda varia da un'ampiezza pari a zero in corrispondenza del centro di ciascun ciclo, ad un'ampiezza di picco in corrispondenza di entrambe le estremità di inizio e di fine di ciascun periodo di deflessione.

Dal momento che la correzione della convergenza per un particolare raggio è sempre nella medesima direzione, e si verifica soprattutto nei confronti dei bordi dello schermo, i due picchi della forma d'onda parabolica deflettono il raggio nella direzione necessaria.

Come risulta abbastanza evidente osservando la figura 5, occorrono diversi gradi di deflessione per un determinato raggio dalla sommità al fondo e da sinistra a destra della scansione, sebbene la correzione venga applicata sempre nella medesima direzione.

In corrispondenza del centro dello schermo non è necessaria alcuna correzione dinamica, il che sussiste in corrispondenza del punto « zero » del segnale di correzione ad andamento parabolico. I circuiti di convergenza presenti in un ricevitore modificano la forma d'onda parabolica basilare, in modo tale che i due picchi possano essere regolati con diverse ampiezze.

Diversi manuali di istruzioni per la messa a punto dei ricevitori televisivi a colori stabiliscono quanto segue: effettuare tutte le operazioni di regolazione della convergenza verticale su di una linea verticale passante attraverso il centro dello schermo; ignorare quindi qualsiasi errore che si verifichi sia sul lato sinistro, sia sul lato destro.

Il motivo di ciò risiede nel fatto che nessuna deflessione orizzontale viene applicata ad alcuno dei tre raggi ed in alcun punto, lungo la linea verticale passante per il centro. I tre raggi risultano meccanicamente convergenti ad opera dell'inclinazione del relativo cannone (e ad opera anche dei magneti statici di convergenza) in corrispondenza del centro. L'unico errore agli effetti della convergenza che può quindi verificarsi lungo questa linea verticale non può essere dovuto ad altro che alla stessa deflessione verticale dei raggi.

Un metodo del tutto analogo viene usato nei confronti della convergenza orizzontale. Di conseguenza, le due componenti di qualsiasi errore di convergenza — orizzontale e verticale — possono essere usate separatamente per facilitare le operazioni durante la messa a punto.

L'ottenimento della convergenza in corrispondenza degli angoli è assai più complesso. Negli angoli — infatti — i raggi colpiscono lo schermo in punti determinati dalla somma vettoriale delle distanze orizzontale e verticale che sussistono tra l'estremità di ciascun cannone e la superficie interna dello schermo. In altre parole, si hanno due angoli distinti, uno in senso orizzontale ed uno in senso verticale, che localizzano il punto nel quale i raggi colpiscono lo schermo. Tuttavia, la correzione della convergenza viene applicata tramite un unico campo magnetico, il quale deriva semplicemente dalla somma degli effetti di correzione della convergenza in senso orizzontale ed in senso verticale.

Un circuito assai complesso, che risulta purtroppo molto costoso e di difficile messa a punto — sarebbe quindi necessario per ottenere la perfezione della convergenza sull'intero schermo. Tuttavia, per motivi di natura prettamente economica, si preferisce evitare l'impiego di tali circuiti per la realizzazione di ricevitori televisivi a colori.

Questo è uno dei motivi principali per i quali è normalmente presente un lieve errore di convergenza in corrispondenza degli angoli, anche quando gli assi orizzontale e verticale sono perfettamente allineati. Oltre a ciò, può non risultare possibile regolare il circuito per la forma d'onda esatta necessaria per ottenere la convergenza mediante un determinato tipo di giogo e di immagine, in corrispondenza di determinati punti della superficie dello schermo. In pratica — quindi — la regolazione della convergenza viene effettuata cercando di ottenere il miglior compromesso possibile.

I magneti mediante i quali viene effettuata la regolazione della convergenza statica compiono due funzioni molto importanti: in primo luogo, essi correggono



# MALLORY

**MALLORY BATTERIES S.r.l.**

20158 Milano - Via Catone, 3 - Tel. 37.61.888

## PILE AL MERCURIO E ALCALINO MANGANESE

Agenzie con deposito:

**10143 TORINO**

P.zza G. Perotti, 1 - Tel. 740.129

**35100 PADOVA**

Via Malaspina, 9 - Tel. 37.183

**50122 FIRENZE**

Via Tripoli, 45 - Tel. 263.583

**42100 REGGIO EMILIA**

Via Cambiatori, 2/1 - Tel. 44.358

**ROMA**

Recapito Tel. 374.057

**80133 NAPOLI**

P.zza Borsa, 22 - Tel. 310.726/643.075

qualsiasi disallineamento meccanico intrinseco del tubo, e — in qualità di parte attiva del sistema di convergenza dinamica — essi neutralizzano l'effetto dell'accoppiamento a corrente alternata nei confronti dei segnali di convergenza.

Questi magneti permettono di correggere qualsiasi lieve disallineamento meccanico agli effetti dell'inclinazione dei cannoni (come è stato stabilito in precedenza). Inoltre, essi neutralizzano gli effetti di qualsiasi tensione di convergenza dinamica, per quanto lieve essa sia, che possa eventualmente prodursi quando il raggio colpisce il centro dello schermo.

Si rammenti che in corrispondenza del centro dello schermo occorre un segnale di convergenza dinamica avente un'ampiezza nulla: tuttavia, dal momento che le varie tensioni di correzione della convergenza sono accoppiate mediante capacità, esse risultano entrambe positive e negative rispetto al valore zero. Ciò significa che se il raggio viene spostato a destra in corrispondenza del bordo dello schermo, esso risulta spostato a sinistra in corrispondenza del centro. Un magnete di tipo statico viene perciò usato per neutralizzare l'effetto di questa convergenza dinamica negativa (ossia non desiderata) in corrispondenza del centro.

Esiste anche un altro controllo della convergenza (consistente nel magnete laterale del blu. Come qualsiasi altro controllo di tipo statico, esso viene usato soprattutto per correggere eventuali piccoli disallineamenti del cannone elettronico, spostando orizzontalmente il raggio che eccita il fosforo di luce blu fino ad intersecare i raggi che vengono concentrati in quel punto, e che determinano luminosità rossa e verde. Alcuni ricevitori — tuttavia — fanno uso di un dispositivo di controllo dinamico per migliorare la convergenza su tutta la superficie dello schermo.

Un argomento ulteriore — che spesso viene trascurato, e del quale non ci siamo ancora occupati — è che la convergenza statica deve essere messa a punto in modo ragionevole **prima** di eseguire qualsiasi operazione di regolazione della purezza. Si rammenti inoltre che non ha

alcuna importanza il fatto che i tre campi risultino impuri durante l'esecuzione di questa operazione; la cosa di maggiore importanza consiste nel fatto che i raggi dei tre cannoni elettronici devono convergere tra loro.

Le reciproche influenze dei circuiti di convergenza dinamica rispetto ai circuiti di regolazione della purezza sono state ridotte al minimo ad opera dei fabbricanti di cinescopi: il segnale di convergenza dinamica riduce l'inclinazione del raggio di  $1^\circ$ , in modo da conseguire la convergenza, ed inoltre determina uno spostamento del raggio in modo che esso si allontani dalla sorgente puntiforme. Come è già stato detto più volte, qualsiasi spostamento del punto determina il verificarsi di una scarsa purezza di colore.

L'obiettivo usato per concentrare i raggi di luce ultravioletti nel banco di esposizione usato nella fabbricazione dei tubi, è stato studiato in modo tale da correggere tale reciproca influenza. La sorgente puntiforme apparente nei confronti dei bordi dello schermo viene spostata per coincidere con il raggio spostato a causa dei segnali di convergenza. Di conseguenza, quando si applica al circuito l'ammontare corretto della tensione di convergenza lungo i bordi dello schermo, il raggio elettronico attualmente spostato passerà attraverso una sorgente puntiforme, anch'essa spostata.

Per concludere, la purezza e la convergenza sono fattori separati agli effetti del funzionamento di un cinescopio cromatico. Così come le candele ed il carburatore in un motore a benzina (sebbene essi funzionino separatamente) esse sono tra loro intimamente legate agli effetti delle caratteristiche di funzionamento, in quanto intervengono su di un terzo elemento comune, vale a dire l'ottenimento di una certa energia meccanica dalla benzina, oppure la riproduzione di un'immagine a colori sul tubo a raggi catodici. Ne deriva che — come l'eventuale cattiva regolazione di un carburatore può provocare il funzionamento scadente da parte delle candele — così l'erronea messa a punto dei circuiti di convergenza può determinare una purezza scadente.

# TECNICA MODERNA DI SERVIZIO SUI TV A TRANSISTOR

## L'ANGOLO DEL TECNICO TV

L'impiego dei transistor in sostituzione delle valvole per la realizzazione di ricevitori televisivi di tipo commerciale, ha raggiunto ormai un grado di diffusione tale, da rendere indispensabile l'acquisizione della necessaria pratica di servizio da parte dei tecnici che si occupano della manutenzione e della riparazione di tali ricevitori. In particolare, a seguito dell'impiego dei circuiti integrati e delle realizzazioni modulari a circuiti solidi, la sequenza convenzionale delle operazioni di controllo ha subito modifiche tali per cui si impone un aggiornamento. La nota che segue, tratta da Radio-Electronics, chiarisce questo argomento mettendo nella dovuta evidenza i nuovi sistemi di controllo, basati soprattutto sulla osservazione oscilloscopica dei segnali presenti nei vari punti critici del circuito.

**N**ei confronti dei ricevitori televisivi a circuiti integrati, oppure dei tipi realizzati con transistor saldati nel circuito, o ancora con i tipi realizzati col sistema modulare a circuiti solidi, la tecnica di ricerca dei guasti seguendo il segnale lungo il suo percorso è assai più utile che non nella riparazione dei ricevitori a valvole. Infatti, mentre con questi ultimi se si sospetta un difetto in una valvola è assai facile estrarla dal relativo zoccolo e sostituirla con un'altra provatamente efficiente, la stessa manovra non è altrettanto facile quando si tratta di riparare un televisore appartenente a uno dei tipi citati. La semplice sostituzione momentanea di una valvola implica infatti una minima perdita di tempo, e — nell'eventualità che la sostituzione non dia un esito positivo — essa non incide tuttavia in modo apprezzabile agli effetti del costo della riparazione.

Per questo ed altri motivi che avremo occasione di precisare in seguito, è conveniente effettuare la ricerca del guasto col sistema del cerca segnali, soprattutto quando il televisore che si deve riparare è appunto del tipo funzionante a transistor, e realizzato con i concetti industriali più moderni.

### LA TECNICA FONDAMENTALE

Per effettuare la ricerca dei guasti seguendo il segnale, sono necessari tre strumenti principali: un generatore di segnali a radio frequenza (provvisto di modulazione "audio" interna), un oscilloscopio, ed un voltmetro elettronico a valvole o a transistor. Una volta che si disponga della necessaria attrezzatura — inoltre — esistono quattro metodi fondamentali per la ricerca dei guasti negli stadi funzionanti ad Alta ed a Bassa Frequenza.

## Primo metodo

Il primo metodo consiste nell'applicare un segnale all'ingresso di uno stadio, e nell'osservare la forma del segnale disponibile all'uscita del medesimo stadio. Se all'uscita si ottiene un segnale amplificato, e se l'amplificazione riscontrata è presumibilmente conforme alle prestazioni dello stadio in oggetto, il segnale prodotto dal generatore viene applicato all'ingresso dello stadio successivo, o comunque di quello stadio che può essere ritenuto responsabile del guasto, dopo di che si controllano nuovamente le caratteristiche di questo secondo segnale di uscita.

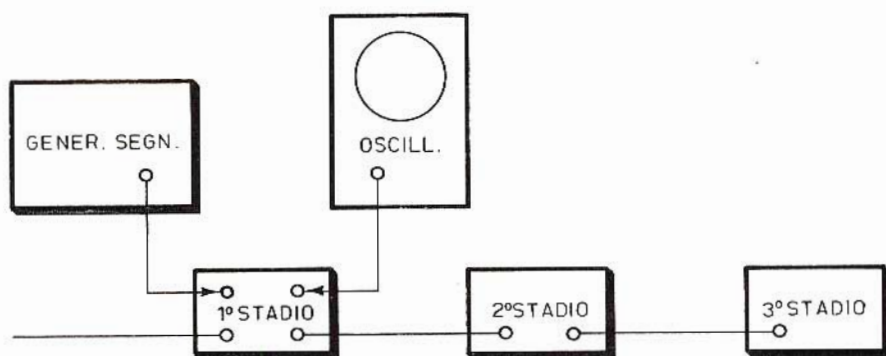


Fig. 1 - Schema a blocchi illustrante un amplificatore generico, ed il procedimento per seguire le caratteristiche dei segnali in gioco. Disponendo di un generatore, il relativo segnale può essere applicato all'ingresso di ciascuno stadio separatamente, mentre con l'oscilloscopio è possibile osservarne le caratteristiche di forma d'onda e di ampiezza nei vari punti opportuni. Sotto questo aspetto, nel testo vengono descritti quattro diversi sistemi che permettono di sfruttare le caratteristiche derivanti dalla disponibilità di un generatore e di un oscilloscopio.

l'oscilloscopio. Se non è possibile riscontrare in uscita alcun tipo di segnale, la sede del difetto è stata già individuata. Per contro, se all'uscita del primo stadio sottoposto a controllo si constata la presenza di un segnale avente caratteristiche normali di ampiezza, l'ingresso verticale dell'oscilloscopio viene spostato all'uscita dello stadio successivo, dove è possibile ripetere il controllo. Con questo metodo, si provvede a spostare soltanto l'ingresso dell'oscilloscopio, da uno stadio all'altro, fino ad individuare il punto nel quale il segnale osservabile sullo schermo fluorescente presenta delle irregolarità. Tra questo punto e quello precedente in cor-

Il procedimento descritto viene ripetuto per ciascuno stadio al quale è possibile imputare il guasto, in base al metodo schematizzato alla figura 1. In sostanza, si tratta di un metodo tutt'altro che empirico, che consente un controllo abbastanza accurato stadio per stadio.

## Secondo metodo

Un'altra utile possibilità consiste nel collegare il generatore di segnali all'ingresso del primo stadio di una catena di amplificazione, e nel controllare le caratteristiche del segnale di uscita fornito dallo stadio di ingresso, con l'aiuto del-

rispondenza del quale il segnale osservato era normale, è quindi possibile individuare ed eliminare il guasto.

Anche questo secondo metodo è illustrato schematicamente alla figura 1 già citata, in quanto — nei due metodi descritti — si tratta semplicemente di spostare o entrambi i collegamenti di uscita del generatore di segnali e di ingresso dell'oscilloscopio, oppure il solo ingresso verticale dell'oscilloscopio tra uno stadio e l'altro.

## Terzo metodo

Il terzo metodo che è opportuno considerare è esattamente l'opposto del se-



condo: in questo caso — infatti — l'ingresso verticale dell'oscilloscopio viene collegato all'uscita della catena di stadi di amplificazione da controllare, mentre l'uscita del generatore di segnali viene applicata in un primo tempo all'ingresso dell'ultimo stadio (ossia del terzo stadio nel circuito a blocchi di figura 1) e — se tutto è normale — viene successivamente spostato all'ingresso del secondo stadio, e quindi all'ingresso del primo. In tal modo, è del tutto intuitivo che se nel passaggio da un punto di collegamento all'altro dell'uscita del generatore di segnale si riscontra una irregolarità agli effetti delle caratteristiche del segnale rappresentato sull'oscilloscopio a raggi catodici, tra quei due punti è indubbiamente presente il difetto da eliminare.

Anche col terzo metodo quindi — a differenza del primo — si tratta di spostare un solo strumento per effettuare il controllo in tutti i punti vitali del circuito.

#### **Quarto metodo**

Il quarto metodo consiste nello sfruttare il segnale irradiato dal trasmettitore locale, in sostituzione di quello fornito dal generatore. In tal caso, l'ingresso dell'oscilloscopio viene spostato da stadio a stadio, fino ad individuare quel punto nel quale il segnale disponibile non presenta più caratteristiche normali.

#### **FATTORI PRATICI**

La prima e la più importante precauzione di cui occorre tener conto quando si tratta di televisori a transistor consiste nel fatto che all'ingresso di qualsiasi circuito sotto prova è necessario applicare un segnale che non presenti un'ampiezza eccessiva. È buona norma iniziare sempre con un segnale avente il livello minimo possibile, il quale livello può successivamente essere aumentato con molta prudenza. È inoltre buona norma spegnere sempre il ricevitore prima di applicare il cavetto di uscita del generatore o l'ingresso verticale dell'oscilloscopio nei punti necessari.

Nell'eventualità che il cavetto di ingresso dell'oscilloscopio debba essere necessariamente collegato ad un determinato punto del circuito mentre il televisore è in funzione, si controlli sempre che il collegamento in fase di esecuzione non determini un corto circuito tra i terminali di collettore e di base di un transistor, in quanto tale cortocircuito potrebbe danneggiare il cristallo semiconduttore.

È inoltre indispensabile prestare la massima attenzione affinché nessuna tensione venga cortocircuitata a massa, neppure momentaneamente. Con questo sistema, si evitano le sovracorrenti improvvise, che potrebbero facilmente danneggiare uno o più transistor. L'estremità del cavetto di prova dell'oscilloscopio deve consistere in una sonda a punta (di tipo molto sottile) che deve essere usata con molta prudenza soprattutto quando i circuiti sono molto compatti, quando cioè i componenti sono assai prossimi l'uno all'altro.

Nei casi in cui si devono eseguire controlli di funzionamento negli stadi di amplificazione a Media Frequenza " video ", è sempre conveniente applicare il segnale all'ingresso verticale dell'oscilloscopio tramite una sonda rivelatrice (contenente cioè un diodo rivelatore) per rivelare il segnale " video " nei punti che si trovino eventualmente prima del rivelatore, oppure è conveniente usare in sostituzione una sonda a bassa capacità, collegando l'ingresso verticale dello stesso oscilloscopio all'uscita del rivelatore " video ".

Ciò premesso, il segnale di prova può essere applicato agli ingressi dei vari stadi di Media Frequenza, spostandolo progressivamente verso il sintonizzatore, fino all'individuazione dello stadio difettoso.

#### **LOCALIZZAZIONE DEL GUASTO**

Se si tengono presenti costantemente le regole fondamentali che governano la localizzazione di un guasto, è possibile risparmiare il controllo inutile di stadi che sono certamente estranei al guasto stesso. Ad esempio, se il guasto è tale da impedire sia la formazione dell'immagine, sia la riproduzione sonora, è opportuno controllare tutti gli stadi compresi tra il

sintonizzatore ed il punto nel quale deve risultare disponibile in origine il segnale a frequenza acustica. Se la produzione sonora è normale, mentre manca soltanto la riproduzione dell'immagine, occorre controllare soltanto gli stadi compresi tra il primo punto in corrispondenza del quale è disponibile il segnale "audio", ed il cinescopio: ciò — beninteso — a patto che nonostante l'assenza di immagine, lo schermo del cinescopio risulti uniformemente illuminato.

Nei casi in cui si riscontra la presenza regolare dell'immagine, con l'assenza totale o parziale della riproduzione sonora, è necessario controllare tutti gli stadi compresi tra il punto in cui il segnale acustico si presenta, e l'altoparlante. Esistono inoltre dei casi in cui il suono è presente ma lo schermo fluorescente del cinescopio è completamente scuro, ossia non si ha neppure la produzione del reticolo ("raster"): in tali condizioni, è evidente che il funzionamento del cinescopio non è regolare, cosa imputabile sia alla eventuale discontinuità del filamento, sia alla mancanza della tensione che polarizza l'anodo finale.

In altre circostanze ancora l'immagine risulta sbiadita ed incerta, nel qual caso è opportuno staccare l'antenna, ed applicare ai relativi terminali un segnale, a radiofrequenza opportunamente modulato. Se questo segnale si presenta regolarmente in corrispondenza del rivelatore, e se sussistono motivi sufficienti per ritenere buone le condizioni di funzionamento del cinescopio, è bene controllare il rendimento, la sensibilità, l'adattamento dell'impedenza, le connessioni e l'orientamento dell'antenna.

L'uscita del generatore e l'ingresso verticale dell'oscilloscopio possono essere collegati ai vari settori di un circuito solido, con un effetto di carico meno pronunciato che non quello che si riscontra solitamente nei circuiti a valvole: ciò in quanto le impedenze in gioco nei circuiti a transistor sono generalmente più esigue di quelle che si riscontrano abitualmente nei circuiti analoghi a valvole. In alcuni circuiti — inoltre — la minore ampiezza dei segnali forniti all'uscita di ogni singolo stadio a transistor può com-

porre la necessità di aumentare ulteriormente il guadagno verticale dell'oscilloscopio. Tuttavia, in linea di massima, il segnale disponibile ha sempre un'ampiezza sufficiente per effettuare le ricerche descritte.

## DISPOSIZIONE TIPICA

Per effettuare controlli razionali su di un televisore a transistor, così come è norma generale nei confronti di qualsiasi altro tipo di ricevitore televisivo, occorre in primo luogo controllare che esista una massa comune tra il generatore di segnali, l'oscilloscopio, ed il ricevitore sotto prova.

La **figura 2** illustra una disposizione tipica mediante la quale è possibile controllare l'ultimo stadio di amplificazione di Media Frequenza "video" ed il relativo rivelatore. In questo caso particolare, il segnale di Bassa Frequenza viene prelevato dal collettore dello stadio finale di amplificazione "video". Di conseguenza, qualsiasi stadio eventualmente difettoso, prima del punto in corrispondenza del quale è disponibile il segnale a frequenza acustica, provocherebbe una evidente alterazione sia nella riproduzione visiva, sia nella riproduzione acustica.

Il segnale fornito in uscita dal generatore viene applicato al condensatore di accoppiamento all'ultimo stadio di Media Frequenza "video", così come è illustrato. La frequenza del segnale di prova viene regolata su di un valore intermedio, e viene modulata con un segnale a frequenza acustica. In tali condizioni, il rivelatore "video" rettifica il segnale a Media Frequenza, per cui sullo schermo dell'oscilloscopio deve essere possibile ottenere un'onda sinusoidale risultante, costituita dal segnale di modulazione a Bassa Frequenza, così come è rappresentata schematicamente nella figura citata. Di conseguenza, se è possibile osservare la forma d'onda del segnale di modulazione, ciò significa che l'amplificatore di Media Frequenza ed il rivelatore funzionano regolarmente.

Il segnale di Bassa Frequenza rivelato viene applicato all'ingresso dell'amplificatore "video", e precisamente alla base

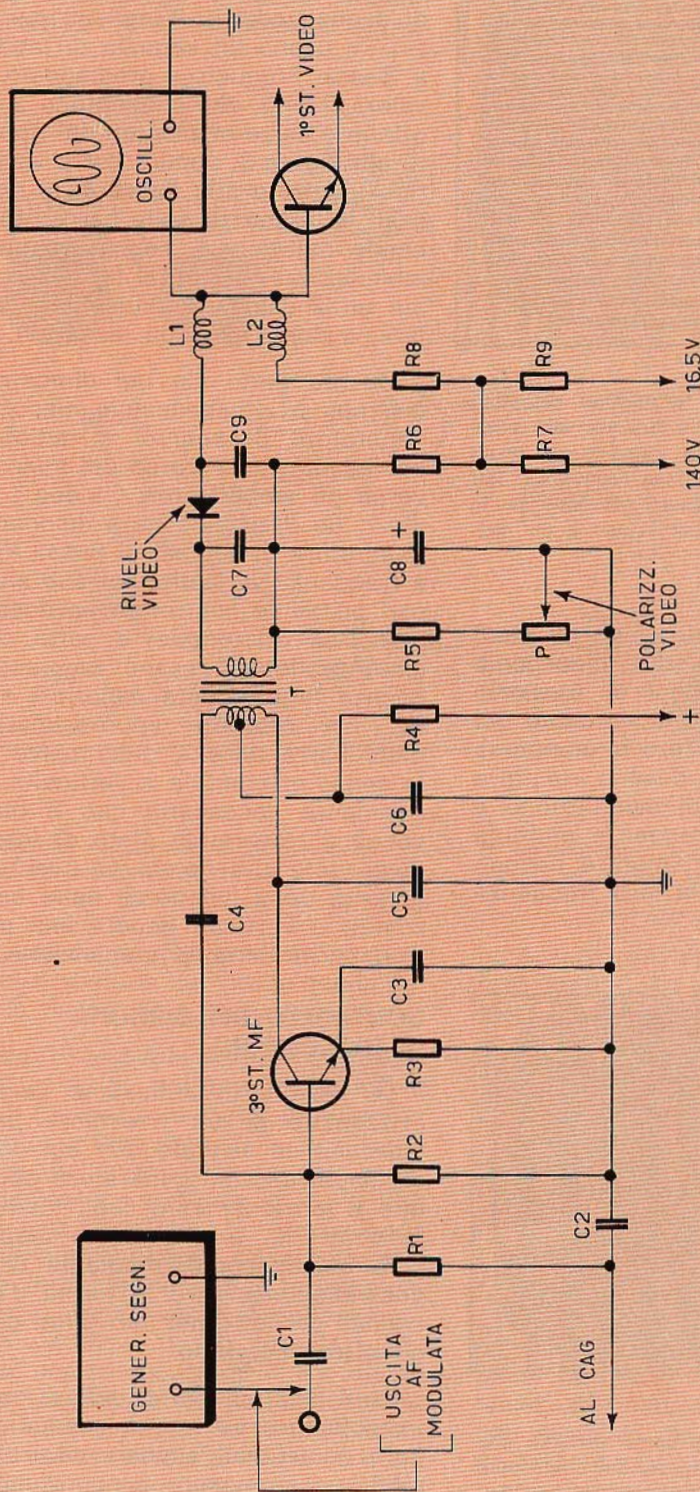


Fig. 2 - Tecnica della ricerca dei guasti effettuata seguendo il percorso del segnale, nei confronti dell'ultimo stadio di Media Frequenza « video » e del relativo rivelatore. Nei confronti di questa sezione di un televisore, è indispensabile evitare che il segnale di uscita del generatore abbia un'ampiezza tale da sovraccaricare i circuiti.

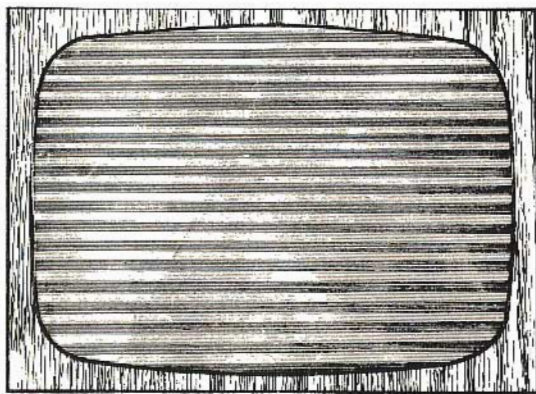


Fig. 3 - Esempio di barre orizzontali ottenibili sullo schermo del cinescopio quando alla base dello stadio di amplificazione video viene applicato un segnale rivelato di Bassa Frequenza. Tali barre orizzontali possono essere ottenute se la frequenza del segnale di modulazione è un multiplo di 50 Hz.

del primo stadio, per cui — se gli stadi di amplificazione video ed il cinescopio sono in normali condizioni di funzionamento — sullo schermo fluorescente del televisore si deve verificare la comparsa di barre. Queste barre devono risultare **verticali** se il segnale di modulazione è caratterizzato da una frequenza multipla del valore di 15.625 Hz, mentre devono risultare **orizzontali** se la loro frequenza è un multiplo di 50 Hz.

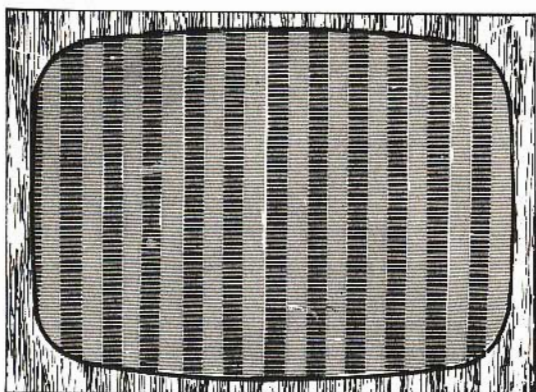


Fig. 4 - Aspetto delle tipiche barre verticali che è possibile ottenere sullo schermo del cinescopio quando all'amplificatore video vengono applicati dei segnali di Bassa Frequenza aventi una frequenza multipla del valore di 15.625 Hz.

Sotto questo aspetto, è opportuno considerare che buona parte dei generatori di segnali adatti all'impiego per il servizio TV usano un segnale di modulazione a Bassa Frequenza predisposto su due valori diversi, che consentono appunto di ottenere barre orizzontali del tipo illustrato alla **figura 3**, oppure barre verticali del tipo illustrato alla **figura 4**. In entrambi i casi, la larghezza delle barre ottenute dipende dal tipo di segnale usato per la modulazione, ossia dal fatto che esso abbia un andamento sinusoidale, rettangolare, a dente di sega, eccetera.

Quanto detto sin qui dimostra quindi che non è indispensabile disporre di un generatore di segnali a radiofrequenza per seguire il percorso del segnale attraverso gli amplificatori "video" ed "audio". Se il tecnico ha a disposizione un generatore di segnali di Bassa Frequenza a frequenza variabile, col suo aiuto è del pari possibile controllare la linearità verticale ed orizzontale, a patto che i segnali prodotti possano raggiungere frequenze leggermente superiori a 200.000 Hz. Per ottenere approssimativamente dieci barre nere e dieci barre bianche, in senso orizzontale o verticale, è rispettivamente necessario che il cinescopio venga a trovarsi in stato di interdizione dieci volte al secondo. La eventuale irregolarità nella lunghezza delle barre orizzontali o verticali denota una mancanza di linearità durante la scansione.

## CONTROLLO DEI CIRCUITI DI DEFLESSIONE

Le sezioni di deflessione verticale ed orizzontale di un televisore producono ciascuna un segnale, per cui non occorre disporre di un generatore per controllare il funzionamento degli stadi relativi: al contrario, è necessario disporre del solo oscilloscopio, mediante il quale è possibile osservare la forma d'onda dei segnali prodotti, nei vari punti critici lungo il loro percorso.

Se il sincronismo di deflessione risulta irregolare, e se non è possibile correggerlo agendo sull'apposito controllo disponibile nel televisore, è opportuno ricorrere all'impiego dell'oscilloscopio per determinare se — nel punto in cui i segnali

di sincronismo vengono applicati ai due circuiti di deflessione — questi segnali presentano la forma e l'ampiezza appropriate.

Gli schemi elettrici e le istruzioni di manutenzione solitamente fornite dal fabbricante nei confronti di ogni tipo di televisore mettono nella dovuta evidenza la

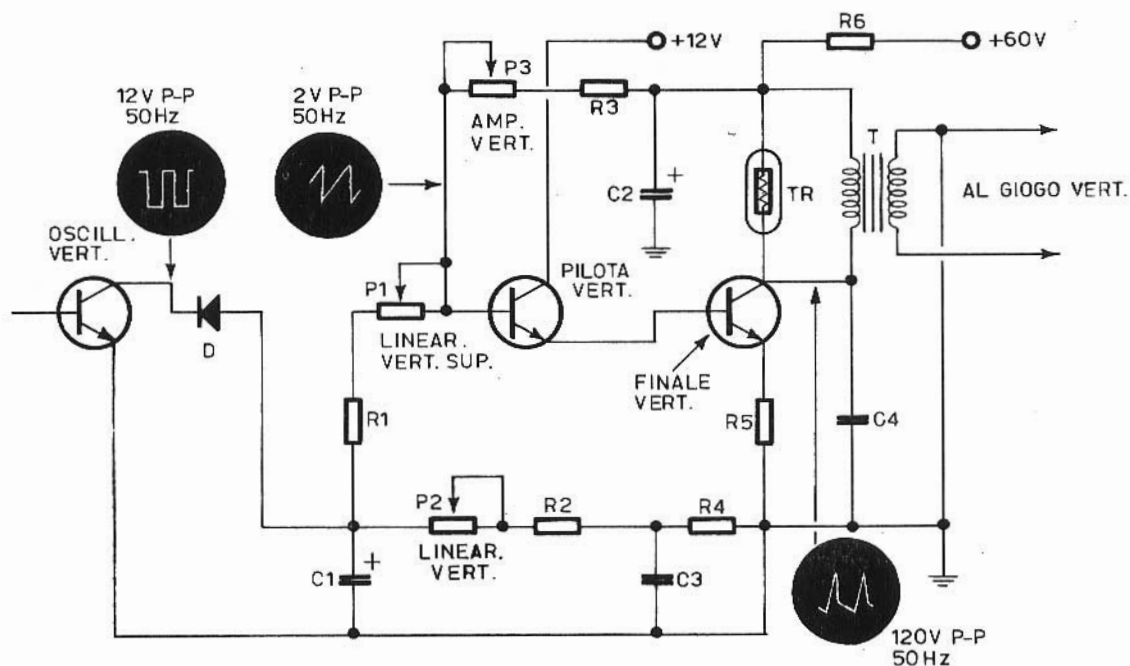


Fig. 5 - Esempio di sezione di deflessione verticale di un televisore a transistori. Lo schema mette in evidenza la forma d'onda tipica e le ampiezze relative dei segnali in gioco.

forma d'onda dei segnali presenti nei vari settori del ricevitore, compresa quella dei segnali di sincronismo e di deflessione.

La **figura 5** illustra la sezione di deflessione verticale tipica di un televisore funzionante a transistor, e mette in evidenza l'andamento rettangolare delle oscillazioni prodotte dal multivibratore che costituisce l'oscillatore verticale, di cui è illustrato un solo transistor, la forma d'onda dei segnali rilevabili sulla base dello stadio pilota verticale, nonché la forma d'onda dei veri e propri segnali di deflessione, aventi un'ampiezza di 120 volt da picco a picco ed una frequenza di 50 Hz, rilevabili all'uscita del settore di deflessione verticale. Naturalmente, le forme d'onda riprodotte sullo schema di figura 5 sono indicative, in quanto esse presentano sempre qualche lieve irregolarità che — se non sono troppo gravi — però posso-

no essere considerate trascurabili agli effetti pratici. Ad esempio, la **figura 6** illustra in **A** la forma d'onda effettiva del segnale presente sulla base dello stadio pilota verticale: se confrontiamo questa forma d'onda con quella assolutamente regolare riprodotta nello schema di figura 5, possiamo notare che la curvatura che caratterizza i tratti ascendenti delle oscillazioni a dente di sega denota la necessità di effettuare una accurata messa a punto della linearità verticale.

In occasione del controllo degli stadi prossimi all'uscita di un settore di deflessione (sia esso verticale o orizzontale) è necessario naturalmente ridurre il guadagno verticale dell'oscilloscopio, allo scopo di contenere le dimensioni dell'immagine entro il diametro dello schermo: ciò — ovviamente — in quanto mano a mano che ci si approssima all'uscita del setto-

re di deflessione, il relativo segnale aumenta di ampiezza. È infatti opportuno notare che — se il segnale presente sulla base dello stadio pilota verticale presenta un'ampiezza di 2 volt da picco a picco (vedi figura 5) — per contro il segnale disponibile sul collettore dello stadio finale verticale presenta un'ampiezza di 120 volt da picco a picco, con un guadagno totale di 60, dovuto all'amplificazione apportata dai due stadi.

La sezione **B** della figura 6 illustra invece la forma d'onda dei segnali disponi-

bili all'uscita del settore di deflessione orizzontale. Confrontando questi segnali con quelli di figura 6-A, è facile osservare che i tratti verticali degli impulsi di deflessione orizzontale possono essere meno intensi e più sottili che non quelli corrispondenti dei segnali di deflessione verticale, a causa della maggiore frequenza.

La **figura 7** illustra infine un circuito tipico di uscita del settore di deflessione orizzontale di un televisore a transistor. Ciò che è importante notare in primo lu-

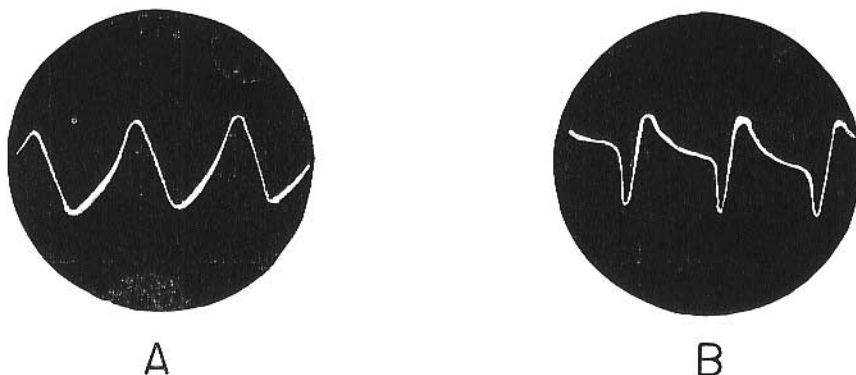


Fig. 6 - A rappresenta la forma d'onda effettivamente rilevabile sulla base dello stadio pilota del circuito di figura 5, quando è necessario intervenire per regolare la linearità di deflessione verticale. B rappresenta invece l'andamento tipico delle oscillazioni di deflessione orizzontale, rilevabili all'uscita del relativo oscillatore nel circuito di figura 7. I tratti si presentano più sottili e sbiaditi, a causa della maggiore frequenza.

go è la notevole differenza di ampiezza tra il segnale presente sulla base dello stadio pilota orizzontale, che ammonta a 6 volt da picco a picco, ed il segnale presente invece sull'emettitore dello stadio finale orizzontale, la cui ampiezza ammonta a 110 volt da picco a picco. Naturalmente se le indicazioni fornite dal fabbricante agli effetti della forma d'onda dei vari segnali disponibili nei punti critici del circuito sono rappresentate mediante disegni anziché mediante fotografie: è perciò necessaria da parte del tecnico una certa esperienza per considerare le differenze che sussistono tra la forma d'onda riprodotta artificialmente, e quella che effettivamente viene rilevata in pratica con l'osservazione oscilloscopica.

In occasione del controllo della sezione di deflessione verticale o orizzontale di

un televisore, è sempre opportuno iniziare l'osservazione della forma d'onda dei segnali in corrispondenza dell'uscita dell'oscillatore, e procedere attraverso i vari stadi di amplificazione, fino allo stadio finale, allo scopo di localizzare lo stadio eventualmente difettoso. Ad esempio, se è possibile osservare regolarmente il segnale prodotto in corrispondenza dell'ingresso e dell'uscita dello stadio pilota, mentre il medesimo segnale non è disponibile con la dovuta ampiezza all'uscita dello stadio finale, di cui un esempio è illustrato alla citata figura 7, è possibile dedurre un eventuale difetto nel trasformatore di uscita, oppure nello stesso stadio finale.

In sostanza, quando il controllo viene effettuato seguendo il segnale lungo il suo percorso, e rilevandone le caratteri-

stjche di forma d'onda e di ampiezza, lo argomento principale della ricerca consiste semplicemente nel constatare la presenza o l'assenza del segnale. Successivamente, il segnale può essere controllato agli effetti della forma d'onda e della

linearità, il che interviene nei confronti delle sue funzioni secondarie. Come già abbiamo avuto occasione di accennare, sebbene i controlli di guadagno orizzontale e verticale dell'oscilloscopio vengano sempre regolati opportunamente per

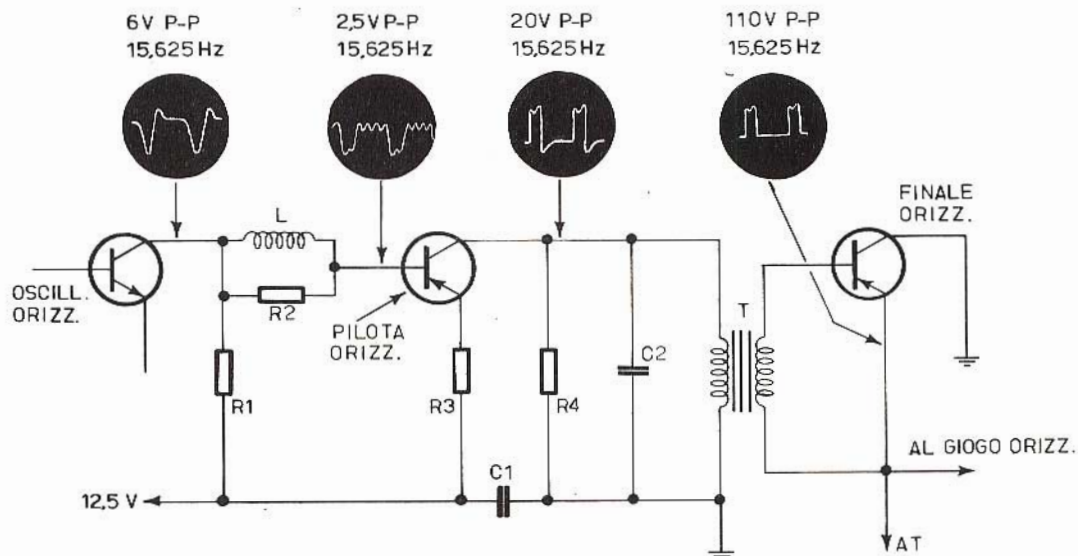


Fig. 7 - Esempio tipico di sezione di deflessione orizzontale di un televisore a transistor, e rappresentazione oscilloscopica della forma d'onda dei segnali in gioco, e delle relative ampiezze.

Le Industrie Anglo-Americane in Italia Vi assicurano un avvenire brillante

# INGEGNERE

regolarmente iscritto nell'Ordine di Ingegneri Britannici

Corsi POLITECNICI INGLESI Vi permetteranno di studiare a casa Vostra e conseguire Diplomi e Lauree di valore internazionale **tramite esami.**

**INGEGNERIA Elettronica - Radio TV - Radar - Automazione  
Elettronica Industriale - Elettrotecnica ecc., ecc.**

Queste eccezionali possibilità anche in altri rami di INGEGNERIA sono per Voi **FACILMENTE REALIZZABILI**

- una **carriera** splendida
- un **titolo** ambito
- un **futuro** ricco di soddisfazioni

Informazioni e consigli senza impegno - scriveteci oggi stesso



**BRITISH INST. OF ENGINEERING**  
Italian Division

TORINO - Via P. Giuria 4/s

Sede centrale a Londra - Delegazioni in tutto il mondo



**LONDON - SYDNEY - BOMBAY - SINGAPORE - NAIROBI - CAIRO - TORONTO - WASHINGTON**

dimensionare in modo appropriato l'immagine riprodotta, la traccia che costituisce la forma d'onda dei segnali riprodotti appare solitamente più sottile e sbiadita nell'osservazione dei segnali di deflessione orizzontale che non nell'osservazione dei segnali di deflessione verticale. Ciò è comunque del tutto normale, in quanto — se si osservano segnali alla frequenza di 15.625 Hz — il punto luminoso si sposta con una maggiore velocità. È infatti del tutto intuitivo che maggiore è la velocità di spostamento del punto nel quale il raggio elettronico viene focalizzato, minore è l'energia che viene trasmessa dal raggio elettronico allo strato fluorescente, e che ne provoca la luminiscenza.

### IMPIEGO DEL VOLTMETRO ELETTRONICO

Sebbene l'oscilloscopio sia in linea di massima preferibile come strumento di controllo, grazie alla possibilità che esso offre di osservare le caratteristiche di forma d'onda dei segnali, oltre che di misurarne l'ampiezza da picco a picco, nei confronti di alcuni tipi di misure è possibile usare il voltmetro elettronico, sia esso a valvole o a transistor, per seguire il percorso del segnale.

Ad esempio, il voltmetro può essere applicato all'uscita del rivelatore "video" per constatare la presenza o meno del segnale rivelato. Analogamente, impiegandolo per la misura di tensioni alternate, esso si rivela di una certa utilità per accertare la presenza del segnale di Bassa Frequenza nei relativi stadi di amplificazione, ciò che può essere fatto facilmente bloccando la componente continua mediante un condensatore di capacità adeguata collegato in serie al puntale che rileva la tensione del segnale, ossia al puntale "caldo", e non in serie al puntale facente capo a massa.

Il voltmetro a valvola — inoltre — può essere usato con notevoli vantaggi quando occorre controllare le tensioni del controllo automatico di guadagno, in corrispondenza di ciascuno stadio di Media

Frequenza "video" (ossia nel controllo delle tensioni prodotte dal rivelatore CAG). Il voltmetro a valvola — infine — è utile per controllare le tensioni distribuite per l'alimentazione ai diversi stadi dell'intero ricevitore televisivo, fornite dal rettificatore cosiddetto a bassa tensione.

### CONCLUSIONE

In sostanza, la ricerca dei guasti in un ricevitore televisivo non differisce agli effetti del procedimento dalla ricerca dei guasti che è possibile effettuare nei confronti di qualsiasi altra apparecchiatura. Ciò che si è voluto dimostrare — tuttavia — è che nei confronti di un ricevitore televisivo è assai spesso possibile compiere l'analisi dei circuiti anche senza disporre di un generatore di segnali, a patto che il controllo venga eseguito nei periodi di tempo durante i quali viene irradiato il monoscopio. Tale monoscopio viene a volte accompagnato da un sottofondo musicale, che costituisce un utile segnale di modulazione per il controllo della sezione di Bassa Frequenza, per la verifica dell'efficienza delle trappole, eccetera. Tuttavia, esistono dei brevi periodi di tempo durante i quali il monoscopio viene irradiato unitamente ad un segnale di modulazione a frequenza fissa, il quale è assai utile in quanto osservandone la forma d'onda nei vari punti critici della sezione di Bassa Frequenza è possibile controllare oltre che il guadagno anche l'eventuale distorsione apportata da uno o più stadi.

Gli argomenti esposti sono naturalmente fondamentali, in quanto il tecnico che desidera acquisire una certa esperienza nel campo della riparazione dei ricevitori televisivi può seguire le istruzioni fornite, e trarne vantaggio agli effetti della semplificazione della ricerca di un guasto. Tuttavia, è bene considerare che le nozioni fondamentali esposte costituiscono la base dell'esperienza che ogni tecnico deve avere per poter eseguire le riparazioni nel minor tempo possibile, e quindi col massimo vantaggio economico.

a cura di L. Biancoli



# selettore VHF a transistor\*

## ALIMENTAZIONE

Stadio RF 12 V/3 ÷ 9 mA  
(a.g.c. 8,5 ÷ 1,5 V)  
Stadio Oscill. 12 V/6 mA  
Stadio Mescol. 12 V/3,5 mA

## DIMENSIONI

lunghezza mm. 80,5  
larghezza mm. 59,25  
altezza mm. 68



Consente la ricezione delle bande:

- 1°: canali A-B-C o 2-3-4 C.C.I.R.  
3°: canali D-E-F-G-H-H1-H2  
o 5-6-7-8-9-10-11 C.C.I.R.

\*\*\* Transistori impiegati:  
AF 109 R • AF 106 • AF 106



## CARATTERISTICHE PARTICOLARI

Guadagno (1) dB  
Cifra di fruscio dB  
Larghezza di banda RF picco picco MHz  
Rejezione immagine dB  
Rejezione frequenza intermedia dB  
Coefficiente di riflessione %  
Sintonia fine MHz  
Stabilità oscillatore  
per variazione della tensione di alimentazione del  $\pm 10\%$   
per variazione della temperatura ambiente di 25 °C kHz  
Impedenza di ingresso Simmetrica 300 Ohm  
Asimmetrica 75 Ohm

	Banda 1 <sup>a</sup>	Banda 3 <sup>a</sup>
Guadagno (1) dB	≥ 40	≥ 38
Cifra di fruscio dB	≤ 5,5	≤ 6,5
Larghezza di banda RF picco picco MHz	≤ 5,5	≤ 5,5
Rejezione immagine dB	≥ 60	≥ 60
Rejezione frequenza intermedia dB	≥ 45	≥ 60
Coefficiente di riflessione %	≤ 40	≤ 40
Sintonia fine MHz	2 ÷ 4	2 ÷ 4
Stabilità oscillatore per variazione della tensione di alimentazione del $\pm 10\%$ kHz	≤ 50	≤ 50
Stabilità oscillatore per variazione della temperatura ambiente di 25 °C kHz	≤ 200	≤ 200
Impedenza di ingresso Simmetrica 300 Ohm		
Impedenza di ingresso Asimmetrica 75 Ohm		

(1) Misura effettuata come rapporto tra la tensione presente ai morsetti di antenna e la tensione dello stesso segnale sul secondario del filtro F.I. smorzato con 2700 Ohm; banda F.I. = 6 MHz a 3 dB, insellamento 5%.

Complessi  
meccanici  
delle  
Officine di  
Precisione

**Antonio Banfi** BARANZATE/MILANO - VIA MONTE SPLUGA 16  
20021 - TEL. 990.1881 (4 LINEE)

# UN UOMO FATTO DA SE'



agenzia dolci 399

Un tempo il mio lavoro non mi offriva grandi soddisfazioni. Avevo molte aspirazioni e desideravo un avvenire migliore ma non sapevo quale strada scegliere. Era una decisione importante, dalla quale dipendeva l'esito della mia vita; eppure mi sentivo indeciso, talvolta sfiduciato e timoroso della responsabilità di diventare un uomo.

Poi un giorno... scelsi la strada giusta. Richiesi alla Scuola Radio Elettra, la più importante Organizzazione Europea di Studi Elettronici ed Elettrotecnici per Corrispondenza, l'opuscolo gratuito. Seppi così che, grazie ai suoi famosi corsi per corrispondenza, avrei potuto diventare un tecnico specializzato in:

**RADIO STEREO - ELETTRONICA - TRANSISTORI  
ELETTROTECNICA - TV A**

Decisi di provare! È stato facile per me diventare un tecnico... e mi è occorso meno di un anno! Ho studiato a casa mia, nei momenti liberi — quasi sempre di sera — e stabilivo io stesso le date in cui volevo ricevere le lezioni e pagarne volta per volta il modico importo. Assieme alle lezioni, il postino mi recapitava i meravigliosi materiali gratuiti con i quali ho attrezzato un completo laboratorio. E quando ebbi terminato il Corso, immediatamente la mia vita cambiò! Oggi son veramente un uomo. Esercito una professione moderna, interessante, molto ben retribuita: anche i miei genitori sono orgogliosi dei risultati che ho saputo raggiungere.

**E ATTENZIONE:** la Scuola Radio Elettra organizza anche corsi per corrispondenza di:

**LINGUE STRANIERE • FOTOGRAFIA • CORSI PROFESSIONALI.**

**RICHIEDETE SUBITO L'OPUSCOLO GRATUITO A COLORI ALLA**



**Scuola Radio Elettra**  
Via Stellone 5/108  
10126 Torino



Francatura a carico del destinatario da addebitarsi sul conto credito n. 126 presso l'Ufficio P.T. di Torino A.D. - Aut. Dir. Prov. P.T. di Torino n. 23616 1048 del 23-3-1955

108

**Scuola Radio Elettra**  
10100 Torino AD

COMPILATE RITAGLIATE IMBUCATE  
**SPEDITEMI GRATIS L'OPUSCOLO DEL CORSO:**

(SEGNARE COSÌ  IL CORSO CHE INTERESSA)  
RADIO ELETTRONICA TV  - LINGUE   
FOTOGRAFIA  CORSI PROFESSIONALI   
ELETTROTECNICA

MITTENTE: - NOME \_\_\_\_\_  
COGNOME \_\_\_\_\_  
VIA \_\_\_\_\_  
COD. POST. \_\_\_\_\_ CITTA' \_\_\_\_\_ PROV. \_\_\_\_\_



Il secondo esempio descrive un regolatore di temperatura per congelatori avente una temperatura di intervento di  $-33^{\circ}\text{C}$ . Si descrivono le proprietà dell'amplificatore differenziale, qui realizzato, e si chiarisce il relativo procedimento di calcolo.

III Parte

**ELETRONICA  
INDUSTRIALE**

# REGOLATORI DI TEMPERATURA CON TERMISTORI E TRANSISTOR AL SILICIO

## Regolatore per un congelatore

Come secondo esempio viene descritto un regolatore il cui campo di funzionamento giace a  $-33^{\circ}\text{C}$ : un campo che è diventato attuale nel senso di un continuo sviluppo di frigoriferi domestici di prezzo economico. Il compito del regolatore è quindi di provvedere che la temperatura nel refrigeratore venga ridotta non appena questa sia superiore ad un valore prefissato, per esempio, di  $-20^{\circ}\text{C}$ . Non entriamo in merito sui problemi della stessa refrigerazione, la tecnica degli apparati per il freddo, il modo e il sistema di applicazione dei regolatori, ecc. Anche in questo modello di regolatore, la temperatura di regolazione può essere variata manualmente.

Ciò è stato studiato per il caso in cui il congelatore venga improvvisamente riempito di prodotti che debbono venire subito congelati o per il caso in cui la temperatura esterna sia molto elevata.

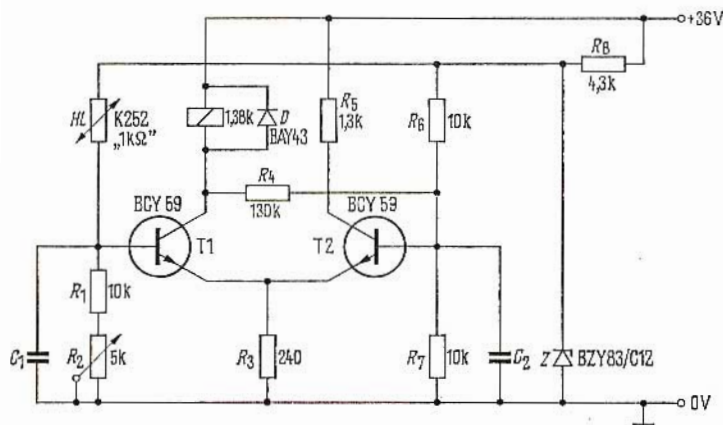
Come campo di regolazione sono sufficienti circa  $5 \div 8^{\circ}\text{C}$ . Nella determinazione di questo campo di regolazione bisogna prestare attenzione che non possa essere erroneamente superata la massima temperatura ammessa dai prodotti congelati che si aggira sui  $-18^{\circ}\text{C}$ . Per motivi analoghi non è stata prevista la taratura dell'ampiezza di regolazione: ed infatti una specifica ampiezza di regolazione è, a priori, già esistente.

## Funzionamento

Più bassa è la temperatura del termistore e più alta è la variazione percentuale della sua resistenza. Tuttavia anche a  $-35^{\circ}\text{C}$  tale resistenza non è sufficientemente elevata per poter realizzare un regolatore che soddisfi, da solo, a tutte le esigenze, e che sia realizzato con un solo transistor. I due transistor del regolatore, non sono tuttavia collegati in cascata, come nell'esempio precedente, bensì costituiscono un amplificatore dif-

ferenziale. Questo circuito è ampiamente insensibile alle variazioni della tensione di esercizio, alla temperatura ambiente, ecc.

La figura 7 mostra lo schema del regolatore. Esso è costituito dal ponte di resistenze formato dal partitore di tensione HL,  $R_1$ ,  $R_2$  e da  $R_6$ ,  $R_7$  unitamente all'amplificatore differenziale  $T_1$ ,  $T_2$ , collegato al ramo trasversale, con il relé. Come i rilevatori di temperatura possono essere impiegati, a seconda della costruzione del congelatore, i termistori tipo K 11 o K 252 con resistenza nominale di 1 k $\Omega$ . Nel calcolo del regolatore successivamente descritto, si è supposto di utilizzare il tipo K 252 che può essere montato direttamente sulla lamiera della parete della cella frigorifera. Come elementi di amplificazione sono previsti transistor al silicio BCY 59 accoppiati.



L'amplificatore differenziale lavora come segue: quando il potenziale di base  $U_{B1}$  del transistor  $T_1$  è uguale al potenziale di base  $U_{B2}$  prefissato del transistor  $T_2$ , cioè quando il ponte è in equilibrio, la corrente del relé  $I_{C1}$  deve essere così grande che il relé deve essere in fase di imminente caduta o di eccitazione.

Se  $U_{B1}$  diventa inferiore a  $U_{B2}$ , e quindi scende la corrente del relé, questo deve cadere; se  $U_{B1}$  diventa maggiore di  $U_{B2}$ , il relé deve eccitarsi e rimane sicuramente attratto.

Come relé può essere utilizzato, per esempio, un piccolo relé tondo della serie « 6 » (per esempio TBV V23006-Z0141-B19) corredato di un solo contatto di correnti forti che inserisce o disinserisce il congelatore. A seconda del punto del partitore di tensione nel quale vie-



Fig. 7 - Schema del regolatore per un congelatore.

ne inserito il termistore, sarà un contatto di riposo o di lavoro. Con una tensione di alimentazione del relé di 30 V, e con la necessaria potenza di commutazione da 500 a 700 mW bisogna considerare una resistenza della bobina di 1500  $\Omega$ . La resistenza  $R_5$  nel circuito di collettore del transistor  $T_2$  ha lo stesso valore.

Il ponte di resistenze viene alimentato dalla tensione  $U_z$  mantenuta costante tramite il diodo Zener Z e la resistenza  $R_8$  cosicché il pilotaggio dell'amplificatore non viene sensibilmente influenzato da

oscillazioni della tensione di esercizio. Il potenziale di base ha, opportunamente, il valore metà di quello della tensione; le resistenze  $R_6$  e  $R_7$  sono quindi uguali. Con l'equilibrio del ponte, che corrisponde alla temperatura di commutazione  $T_{com}$ , anche la resistenza del termistore ha lo stesso valore della resistenza (regolabile)  $R_v = R_1 + R_2$ .

Allo stesso modo le tensioni di pilotaggio  $U_{EB1}$  e  $U_{EB2}$ , come le correnti di base  $I_{B1}$  e  $I_{B2}$ , sono quasi uguali (fatta la premessa che i transistori siano accoppiati). Il potenziale di emettitore  $U_E$  è inferiore,

al minimo, di 0,6 V rispetto al potenziale di base: ciò corrisponde ad una corrente  $I_{\Sigma E}$  attraverso  $R_3$  che è la somma delle correnti di emettitore  $I_{E1} = I_{C1} + I_{B1}$  e  $I_{E2} = I_{C2} + I_{B2}$  (vedi figura 9a).

Con temperatura in diminuzione aumenta la resistenza  $R_{HL}$ , il potenziale di base  $U_{B1}$  e quindi la tensione pilota  $U_{EB1}$  scendono, come pure la corrente di emettitore  $I_{E1}$ . Questa tuttavia scende di un valore percentuale molto basso poiché il potenziale di base  $U_{B2}$ , mantenuto fisso al partitore di tensione  $R_6/R_7$ , impedisce maggiori variazioni: un piccolo aumento della tensione  $U_{BE2}$  provoca già semplicemente un aumento (amplificato) della corrente di emettitore  $I_{E2}$ .

A ciò sono posti tuttavia dei limiti, poiché  $I_{E2}$  può diventare, al massimo, tanto grande quanto più piccola può diventare  $I_{E1}$  poiché la corrente complessiva di emettitore  $I_{\Sigma E}$  non può mai diventare più grande con potenziale in diminuzione.

La differenza dei potenziali di base si manifesta come differenza delle correnti di emettitore (e di collettore).

Con temperatura in aumento diminuisce la resistenza  $R_{HL}$  e tutte le tensioni e correnti variano di conseguenza, tuttavia, in senso inverso. Tensione di emettitore e corrente totale di emettitore aumentano corrispondentemente.

Con maggiori spostamenti di temperatura,  $U_E$  ed  $I_{\Sigma E}$  si avvicinano a valori limite differenti. Nel caso di  $T > T_{comm}$ , cioè con congelatore ben raffreddato e  $R_{HL}$  di valore elevato, le tensioni  $U_{B1}$ ,  $U_{BE1}$  e  $U_E$  hanno il loro valore minimo: il transistor T1 interdetto, T2 conduce. La corrente  $I_{\Sigma E}$  è costituita praticamente solo da  $I_{C2}$  e  $I_{B2}$ .

Con  $T > T_{com}$ , cioè quando il motore del congelatore è in funzione,  $R_{HL}$  è piccola e  $U_{B1}$ ,  $U_{BE1}$  come  $U_E$  hanno il loro valore massimo: il transistor T1 è completamente pilotato mentre, invece, T2 è interdetto. La corrente  $I_{\Sigma E}$  che è costituita da  $I_{C1}$  e  $I_{B1}$ , ha ora il suo valore massimo.

A causa del relativamente lento procedere di questi fenomeni, ci sarebbe, nella

fase intermedia, un intervallo di tempo  $T \approx T_{comm}$  nel quale la pressione di contatto potrebbe diventare troppo debole. Perciò è prevista anche qui una controreazione che accelera il fenomeno di commutazione: quando il potenziale di base  $U_{B1}$  come pure la corrente del relé  $I_{C1}$  con temperatura (per esempio in aumento scendono leggermente e quindi aumenta un poco il potenziale di collettore  $U_{C1}$  in senso contrario, scorre, tramite la resistenza di controreazione  $R_4$ , una corrente  $I_{RK}$  attraverso  $R_7$  che aumenta il potenziale di base  $U_{B2}$ . Con ciò aumentano  $U_{BE2}$  ed  $I_{C2}$  e, per l'effetto differenziale, la corrente del relé  $I_{C1}$  viene pilotata ancora verso valori inferiori: la commutazione viene quindi avviata.

Nel senso opposto, se  $I_{C1}$  sale dal suo valore minimo con temperatura (nuovamente) in diminuzione, il potenziale di collettore  $U_{C1}$  e la corrente di controreazione  $I_{RK}$  retrocedono dal loro valore massimo fino a quando la controreazione è diventata così piccola che l'effetto differenziale provoca una commutazione nell'altro senso (per maggiori dettagli: vedere figura 10).

Per assicurarsi contro sovratensioni per grandi variazioni della corrente del relé e contro fenomeni di vibrazioni durante la fase di commutazione, viene collegato il diodo D in parallelo al relé. I due piccoli condensatori  $C_1$  e  $C_2$  di  $270 \div 470$  pF, alle basi dei transistor, devono evitare che l'amplificatore differenziale oscilli nella banda UHF: non hanno alcun rimarcabile influsso sul processo di commutazione.

### Indicazioni di dimensionamento e caratteristiche di esercizio

Questo paragrafo deve indicare al lettore come può essere calcolato e dimensionato un amplificatore differenziale per un campo prefissato di temperatura e quali punti di vista devono essere presi in considerazione.

Quali diodi Zener per la tensione del ponte di resistenze mantenuta costante si utilizzano i tipi BZY 83/D oppure BZY 85/D per tensioni di Zener comprese tra 9 e 18 V.

La tensione di alimentazione non è critica. Da una parte questa può non essere troppo grande, poiché l'autoriscaldamento del termistore HL provocato dalla corrente parziale non è più trascurabile. D'altra parte tale tensione pilota che deve essere molto grande nei confronti delle tensioni pilota che devono essere, con transistor al silicio, circa 0,6 V. Qui di seguito viene applicata una tensione regolata  $U_z = 12$  V.

Al ramo trasversale deve trovarsi con ponte in equilibrio, metà della tensione. A titolo di esempio viene scelta una temperatura di regolazione di  $-33^\circ\text{C}$  ed un campo di regolazione di  $\pm 3$  gradi. Da ciò si ha, con un termistore K 252 che ha 0 gradi una resistenza di 2,4 k $\Omega$  e un valore di B di 3200°K:

$$T_{HL} -36 -32 -30^\circ\text{C} \text{ e con } R_v \approx 1,2 R_{HL}$$

$$R_{HL} 14,2 - 12,0 - 10,2 \text{ k}\Omega \quad R_1 = 12 \text{ k}\Omega = 5 \text{ k}\Omega \quad (11)$$

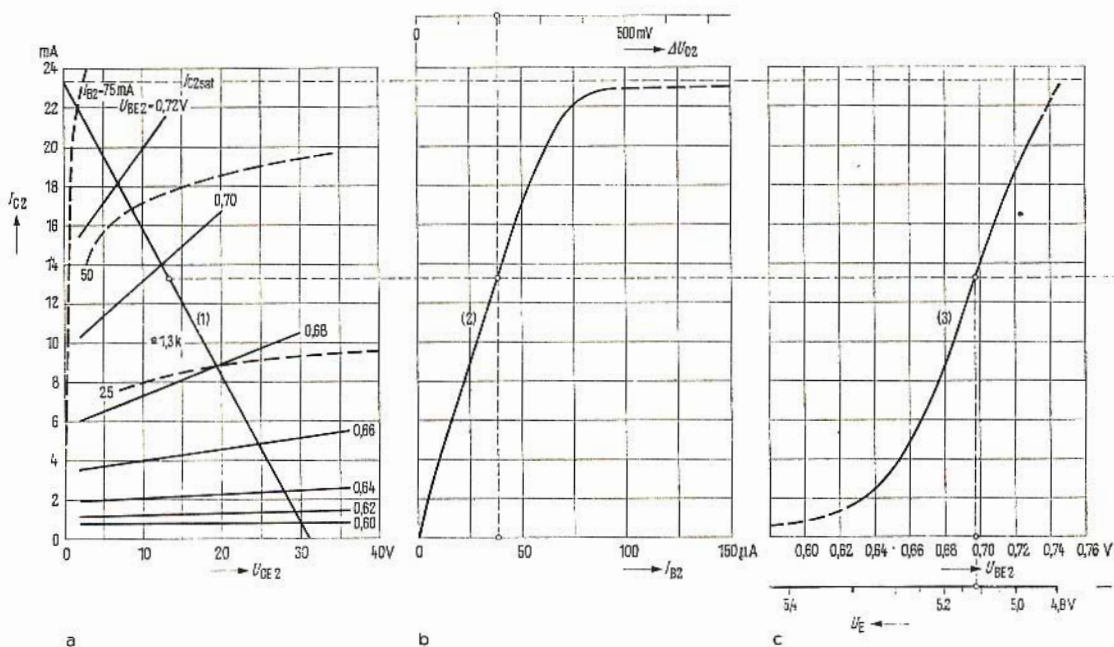


Fig. 8 - Caratteristiche di esercizio per la corrente di relé dell'amplificatore differenziale in un regolatore, per un congelatore.

Il termistore nel quale scorrono, durante le fasi di commutazione, correnti di 0,3 ÷ 0,6 mA, assorbe potenze di 2 ÷ 4 mW: quindi, con una ammettenza termica di 30 mW/grado per il K 252, l'autoriscaldamento è trascurabile.

Per motivi di simmetria, sarà  $R_6 = R_7 = 10 \text{ k}\Omega$  adatto al valore normalizzato più vicino a  $R_{-30}$ .

Sui valori assoluti di  $R_6$ ,  $R_7$  va fatto

rimarcare quanto segue: più elevate sono le resistenze del partitore di tensione maggiore sarà l'influsso della corrente di base sul potenziale di base prefissato e ciò può disturbare notevolmente. Successivamente verrà indicato che tuttavia questo influsso viene parzialmente compensato con un amplificatore differenziale e che piccole resistenze rappresentano solo un vantaggio limitato. In ogni caso, nel dimensionamento degli elemen-

**NOVITA'**

**FET minor**

**AUTONOMO - STABILE - PRECISO**

**CARATTERISTICHE**

- Voltmetro elettronico a transistor
- Elevata impedenza d'ingresso fino a 80 MΩ V
- Elevata sensibilità 250 mV
- Letture Volt corrente alternata picco-picco ed efficace
- Impedenza d'ingresso 1,2 MΩ in V c.a.
- Linearità da 20 Hz a 100 kHz - letture fino a 20 MHz e oltre
- Protetto contro i sovraccarichi e le inversioni di polarità



prezzo netto ai tecnici: L. 29.500

**TRANSCHECKER**

Il provatransistor universale che segnala l'efficienza di qualsiasi tipo di transistor in modo estremamente rapido, pratico e sicuro.

prezzo netto ai tecnici L. 14.800

**ONDAMETRO DINAMICO GRID DIP - METER**

Bobine piatte brevettate (50 μA) a zero centrale disinseribile per altre misure. mod. AF 102

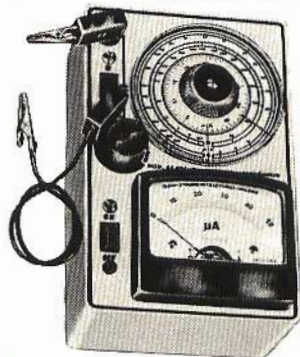
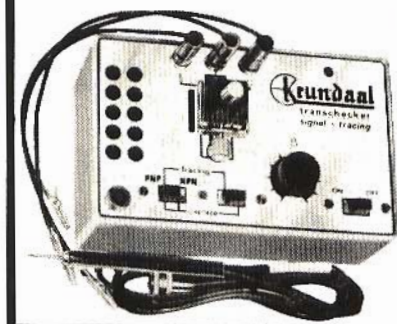
pr. netto ai tecnici L. 29.500

**CAPACIMETRO**

Il primo capacimetro a lettura diretta per la misura delle basse capacità alla portata di tutti da 1 pF a 10.000 pF in due scale.

mod. AF 101

prezzo netto ai tecnici L. 29.500



**GRATIS**

**A RICHIESTA MANUALE ILLUSTRATO DI TUTTI GLI STRUMENTI KRUNDAAL - DATI DI IMPIEGO - NOTE PRATICHE DI LABORATORIO**

ti circuitali, le correnti di base devono essere tenute in evidenza. L'assorbimento di corrente, a seconda del partitore di tensione, di 0,5 mA.

Con una corrente di riposo nel diodo Zener  $Z_1$  da 4 a 5 mA si ha, con una tensione di esercizio di 36 V, una resistenza in serie  $R_8 = 4,3 \text{ k}\Omega$ .

Per un sicuro azionamento del relé corredato con un solo contatto di correnti

forti, è necessaria una potenza di circa 600 mW. Con la tensione  $U_{\text{eserc.}} - U_{C1} \approx 30$ , applicata al relé, significa avere una corrente del relé di  $\approx 1500 \Omega$ . Per la prosecuzione del calcolo deve essere scelta una resistenza di avvolgimento, per il relé scelto, di 1380. Perciò sarà  $R_5 = 1300 \Omega$ .

Con equilibrio del ponte si ha  $I_{E1} \approx I_{E2} \approx 10 \div 11 \text{ mA}$  e la corrente totale  $I_{\Sigma E} \approx 21 \text{ mA}$ . Per la tensione di emettitore

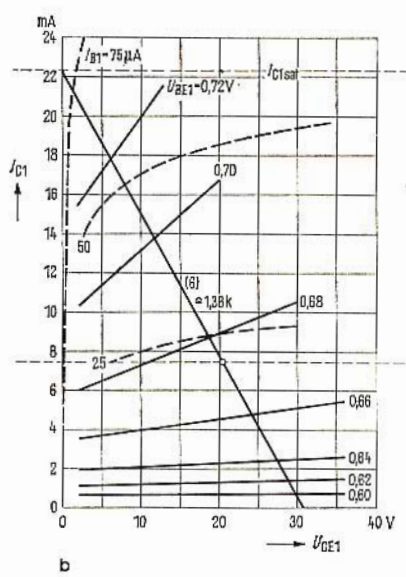
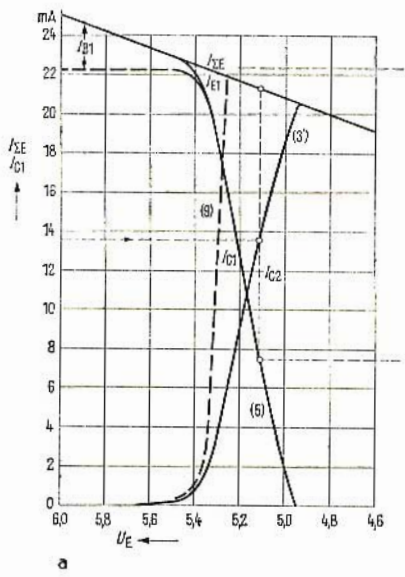


Fig. 9 - Correnti di emettitore dell'amplificatore differenziale e caratteristiche del transistoro duale di figura 8.

$U_E 5,3 \text{ V}$  si calcola quindi quale valore normalizzato prossimo di resistenza  $R_3 = 240 \Omega$ . Con ciò tutti i dati del circuito sono stabiliti.

Per una progressiva determinazione delle correnti e delle tensioni si parte opportunamente dalla corrente di collettore  $I_{C2}$ . Come mostra la figura 8a, tutti i valori giacciono, in prima approssimazione, sulla retta (1) che è data dalla resistenza  $R_5$  e dalla massima tensione collettore-emetti-

tore ( $U_{\text{eserc.}} - U_E \approx 30,7 \text{ V}$ ). Ad ogni valore di  $I_{C2}$  è aggiunto il valore leggibile nel campo di caratteristiche, di  $I_{B2}$  e  $U_{BE2}$ . La corrente di base  $I_{B2}$  è riportato in figura 8b quale curva (2) e la tensione  $U_{BE2}$  in figura 8c quale curva (3).

Ad ogni tensione  $U_{BE2}$  corrispondono valori  $U_E$ , e cioè sarebbe, se non si tiene conto della corrente di base,  $U_E = 1/2 U_z - U_{BE2}$ . Per determinare facilmente l'influsso della corrente di base, si è so-



stituito il partitore di tensione  $R_6/R_7$ , come in figura 1, tramite un equivalente circuito di corrente sostitutivo:

$$U_{o2} = \frac{R_6}{R_6 + R_7} U_z = 6,00 \text{ V}$$

$$R_{12} = R_6 || R_7 = 5000 \Omega \quad (12)$$

Se ora scorre attraverso il circuito  $R_{12}$  — base di T2 —  $R_3$  una specifica corrente di base si ha, a causa della caduta di tensione a  $R_{12}$  l'effettivo potenziale di emettitore.

$$U_E = U_{o2} - I_{B2} R_{12} - U_{BE2} =$$

$$= U_{o2} - U_{o2} - U_{BE2} = U_{B2} - U_{BE2} \quad (13)$$

I valori  $\Delta U_{o2}$  relativi ai valori  $I_{C2}$  in ordinata sono riportati sulla scala superiore in figura 8b mentre i valori  $U_E$ , da qui calcolati, sono riportati nella scala inferiore in figura 8c. Questa scala non è lineare. In figura 9a sono riportati sulla ascissa, in scala lineare, i valori  $U_E$  e la curva (3) assume quindi l'andamento (3'). La retta (4) che limita superiormente la figura, è la corrente totale  $I_{\Sigma E}$  data da  $U_E/R_3$ . La differenza  $I_{\Sigma E} - I_{E2}$  dà la corrente  $I_{E1}$  della curva (5). Le correnti di base sono, in confronto, così piccole che, per semplicità, possono rendere valide le curve (3') e (5) anche per le correnti di collettore, ad

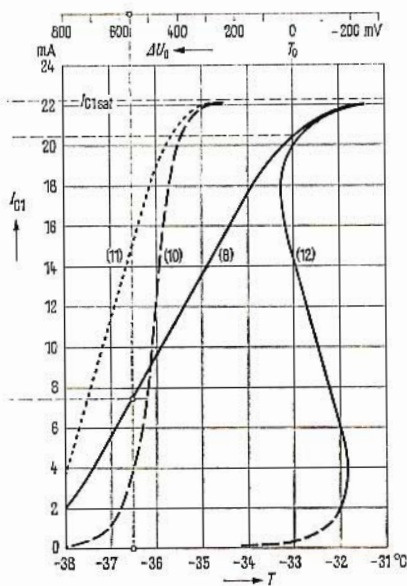
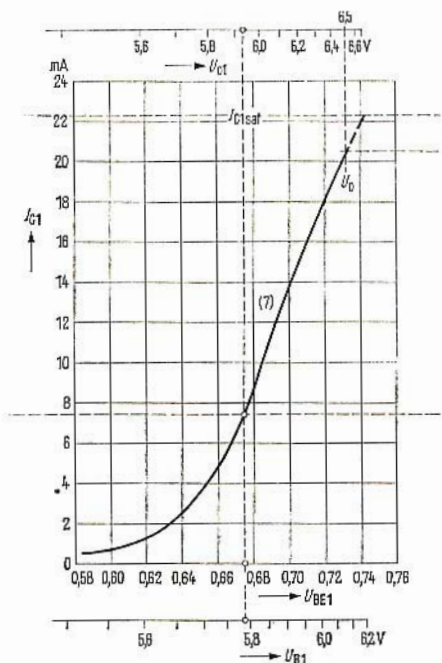


Fig. 10 - Rappresentazione dei dati relativi alla figura 9 e riproduzione della funzione di commutazione con considerazioni delle correnti di base e della controreazione.

eccezione della zona superiore a  $I_{C1} \approx 20$  mA.

Su ciò ritorneremo particolarmente alla fine.

I valori di tensione emettitore-base  $U_{BE1}$  relativi a  $I_{C1}$ , come pure le correnti di base possono essere ricavate dal campo di caratteristiche del transistor T1

in figura 9b. Qui venne rappresentato (volontariamente) lo stesso campo di caratteristiche di figura 8a, poiché si tratta di transistor accoppiati.

I valori giacciono in prima approssimazione, sulla retta di resistenza (6) per  $R_{rel} = 1380 \Omega$  mentre i valori di  $U_{BE1}$  corrispondenti a questi sono riportati in figura 10 quale curva (7).

I valori di tensione di emettitore  $U_3$  relativi a  $I_{C1}$  sono noti dalla curva (5) di figura 9a. I valori cercati del potenziale di base  $U_{B1}$  sono maggiorati del valore  $U_{BE1}$ . Tali valori sono ricavabili nella scala, rappresentata, quale seconda ascisse, in figura 10a.

Con taratura prestabilita della resistenza di regolazione  $R_2$  si ha, ad ogni valore del potenziale di base  $U_{B1}$ , uno specifico valore della resistenza  $R_{HL}$  e quindi anche la temperatura del rilevatore nella cella del congelatore. (Per esempio con  $T = T_0 = -33^\circ\text{C} \approx T_{\text{comm}}$  si ha  $R_{HL} = R_{-33} = R_0$ . Inoltre si ha  $R_{vo} \approx 1,2 R_0$  e quindi  $R_2 = R_{vo} - R_1 = (144,4 - 12,0) \text{ k}\Omega = 2,4 \text{ k}\Omega$ ).

Trascurando la corrente di base  $I_{B1}$ , la resistenza  $R_{HL}$  sarebbe data immediatamente dal rapporto di tensione ( $U_z - U_{B1}$ ):  $U_{B1}$ . La corrente di base  $I_{B1}$  provoca tuttavia un discostamento specifico che può essere determinato, in modo analogo per  $I_{B2}$ , con l'aiuto dello schema equivalente:

$$U_{o1} = \frac{R_{HL}}{R_{HL} + R_{vo}} U_z$$

$$R_{i1} = R_{HL} \parallel R_{vo} = \frac{R_{HL} R_{vo}}{R_{HL} + R_{vo}} \quad (14)$$

$$U_{o1} = U_{B1} + I_{B1} R_{i1} = U_{B1} \Delta U_{o1}$$

La resistenza interna  $R_{i1}$  deve essere stabilita in circa  $6,5 \text{ k}\Omega$  nel campo  $T \approx T_{\text{comm}}$ , cioè fino a quando rimane  $R_{HL} \approx R_0$ , con  $R_0 \parallel R_{vo}$ . La caduta di tensione  $\Delta U_{o1}$ , provocata dalla corrente di base  $I_{B1}$ , si ottiene come con  $I_{B2}$  (si è trascurata una rappresentazione di  $I_{B1}$  corrispondente alla figura 8a che, all'incirca, concordava). I valori di  $U_{B1} + \Delta U_{o1} = U_{o1}$  forniscono la terza ascisse in figura 10a e quindi la corrente del relé  $I_{C1}$  quale funzione della tensione a vuoto del partitore di tensione  $R_0/R_{vo}$ .

Lo scopo del calcolo è di determinare la relazione tra la corrente del relé  $I_{C1}$  e la temperatura della cella. Le relazioni tra  $T$  e  $\Delta T$ , da una parte, e  $U$  e  $\Delta U$ , dall'altra parte, sono già note. Con un termistore di misura K 252, con i dati  $R_{-33} = 12 \text{ k}\Omega$  e  $B = 3200^\circ\text{K}$  e con una resistenza stabi-

lita  $R_2 = 2,4 \text{ k}\Omega$  per  $-33^\circ\text{C}$ , si ha numericamente:

$$\Delta U_o = +160 \text{ mV/grado}$$

$$\text{oppure } T = +6,2 \cdot 10^{-3} \text{ gradi/mV} \quad (15)$$

Riferendosi a  $U_{o1} = 6,5 \text{ V}$  si ottiene quindi la dipendenza ricercata  $I_{C1} = F(T)$  rappresentata in figura 10b, curva (8).

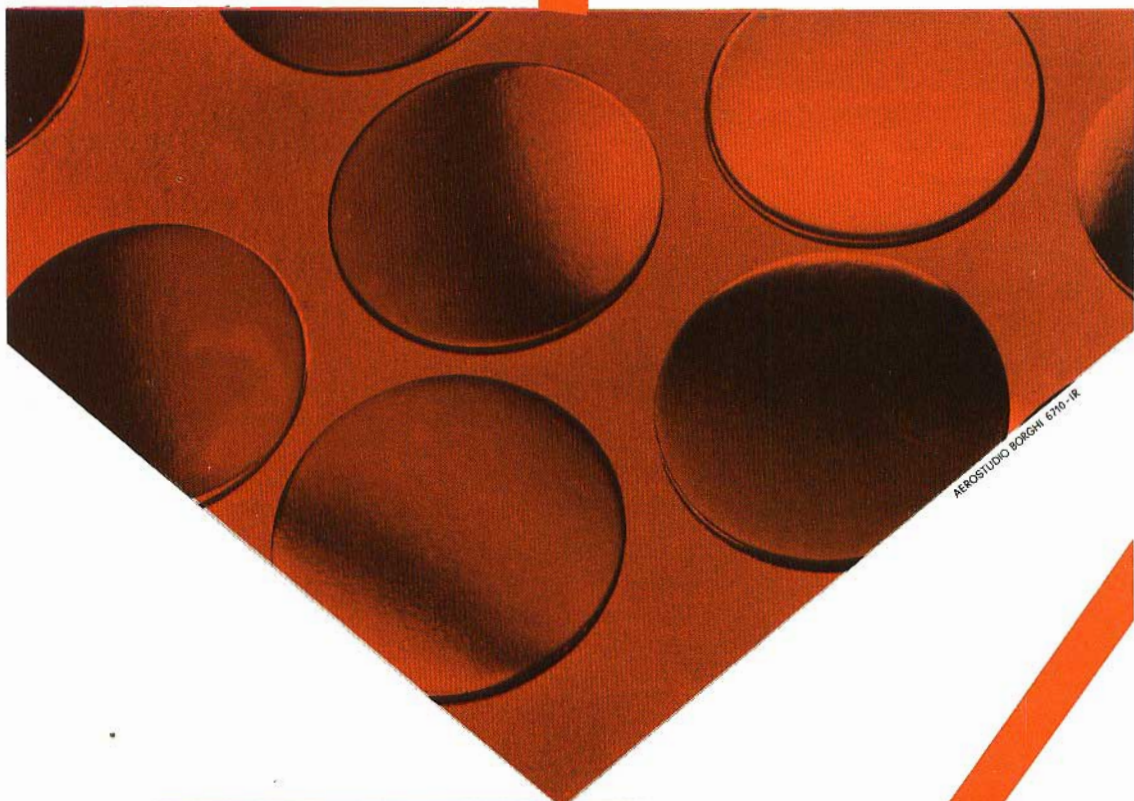
In conclusione le curve tratteggiate (9) e (10) mostrano quale andamento si ha quando le correnti di base non vengono tenute in considerazione. L'influsso di tali correnti non quindi in nessun caso trascurabile con resistenze relativamente alte del partitore di tensione. A titolo di confronto, è rappresentato punteggiato nella curva (11) di figura 10b. L'andamento che si avrebbe se il partitore di tensione  $R_6, R_7$  fosse costituito da resistenze di solo  $1 \text{ k}\Omega$  ciascuna anziché  $5 \text{ k}\Omega$ . Si riconosce l'effetto di compensazione quando i componenti duali sono eguali. Nel caso che ciò non fosse realizzabile, il termistore dovrebbe avere un valore nominale di circa  $200 \Omega$ . Il termistore ha, a  $-35^\circ\text{C}$ , una resistenza di circa  $2 \text{ k}\Omega$  cosicché l'influsso delle correnti di base è sensibilmente ridotto. D'altra parte aumenta l'autorisaldamento del termistore con corrente nel partitore di tensione più elevata.

Infine rimane ancora da calcolare il valore della resistenza di controreazione  $R_A$ . La controreazione deve modificare la salita, relativamente piatta, della curva (8) in modo tale che si abbia un processo di commutazione. Con elevata corrente del relé  $I_{C1}$ , le differenze di potenziale ( $U_{C1} - U_{B2}$ ) e quindi anche la corrente  $I_{RK}$ , sono piccole e influenzano molto poco l'andamento della curva (8) mentre l'influsso è al massimo con piccola corrente  $I_{C1}$ . Nella zona di piccole correnti, la curva (8) deve essere spostata così ampiamente verso destra da ottenere punti di inversione. Il punto inferiore di inversione dovrebbe trovarsi ad una corrente  $I_{C1}$  con la quale il relé sicuramente non commuta ancora; cioè a circa  $4 \text{ mA}$  per il nostro esempio. La differenza di temperatura su questa ordinata nei confronti della potenziale della curva (8) a  $20 \text{ mA}$ , ammonta a circa  $4$  gradi.

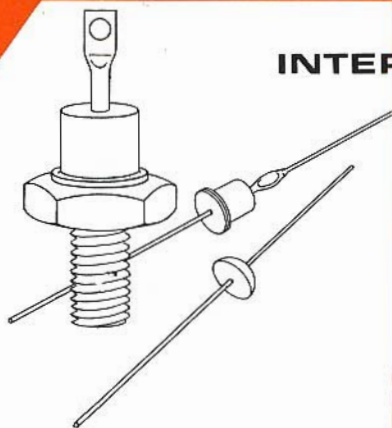
Gli Zener I-R sono particolarmente indicati nelle applicazioni impegnative; dove la presenza di un ginocchio netto, la bassa impedenza di Zener, il minimo ingombro e la facilità di montaggio sono di grande importanza.



SEMICONDUTTORI AL SILICIO DIODI ZENER  
RADDRIZZATORI CONTROLLATI



AEROSTUDIO BORGHI 6710-IR



## INTERNATIONAL RECTIFIER

**CORPORATION ITALIANA S.p.A.**

Stab.: via Liguria 19 - 10071 Borgaro Torinese  
Telef. 49 84 84 (5 linee) Telex 21257 Rectifit

Uff. Milano: via Medardo Rosso 16 - Tel. 60 08 36

Tutti i prodotti **I-R** sono disponibili presso:  
L'ORGANIZZAZIONE DI VENDITA

**G.B.C.**  
*italiana*

Se si accetta ancora 1 grado di ampiezza di regolazione, significa, secondo la formula (15) un aumento di tensione di  $\approx 800$  mV. A questo valore (con  $I_{C1} \approx 4$  mA e  $U_{BE1} \approx 660$  mV) sono superiori anche il potenziale di base  $U_{B1}$  e il potenziale di emettitore  $U_E$ . Ciò vale, in prima approssimazione, anche per il potenziale di base  $U_{B2}$  al quale si aggiungono, tuttavia, altri valori. A causa del più elevato potenziale di emettitore, la corrente totale  $I_{\Sigma E}$  e quindi  $I_{C2}$  e  $I_{B2}$  sono aumentate.  $I_{C2}$  provoca una ulteriore piccola parte  $\Delta U'_{BE2}$  e  $\Delta U'_{B2}$  una compensazione della caduta di tensione  $\Delta U_{O2}$ .

Numericamente si ha all'incirca

$$\begin{aligned} U_E &= 5 \text{ V} & U'_E &= 5,8 \text{ V} \\ I_{C2} &= 16,8 \text{ mA} & I'_{C2} &= 20,2 \text{ mA} \\ I_E &= 20,8 \text{ mA} & I'_E &= 24,2 \text{ mA} \\ I_{B2} &= 60 \text{ } \mu\text{A} & I'_{B2} &= 75 \text{ } \mu\text{A} \end{aligned}$$

$$\Delta U'_{BE2} = 15 \text{ mV (dal campo di caratteristiche di figura 8a)}$$

$$\Delta U_{O2} = 80 \text{ mV (per } R_{I2} = 5 \text{ k}\Omega \text{)}$$

Questo aumento di complessivi  $\approx 900$  mV può essere ottenuto solo se scorre attraverso  $R_{I2}$  una corrente di controreazione  $I_{RK}$  di 0,18 mA. Con una corrente del relé  $I_{C1} = 4$  mA è il potenziale di collettore  $U_{C1} = (36 - 4 \cdot 1,38) \text{ V} = 30,5 \text{ V}$  mentre è la differenza del potenziale  $U_{C1} - U_{B2}$  quindi  $(30,5 - 5,8 - 0,7) \text{ V} \approx 24 \text{ V}$  e si ha perciò  $R_K = R_4 \approx 130 \text{ k}\Omega$ .

Se si calcola, in senso inverso, con tali resistenze prefissate, in modo analogo, la controreazione relativa ad ogni corrente del relé  $I_{C1}$ , si ottiene l'andamento della curva (12). Su tale curva possono essere ricavate le temperature alle quali il relé commuta, come pure l'ampiezza di regolazione dipendente dal valore della resistenza di controreazione  $R_4$ .

Con maggiori dispersioni esemplari potrebbe essere opportuno determinare la resistenza  $R_4$  sempre ad ogni prova conclusiva dell'apparecchio:

l'esatta temperatura di commutazione  $T_{com}$  viene definita, come mostra la figura 10, sempre dalla condizione della curva (12). La tensione di base  $U_{B1}$  corrispondente all'equilibrio del ponte con  $I_{C1} \approx 10$  mA, e quindi leggermente maggiore di  $0,5 U_z$ , (da ciò viene chiarito perchè nella formula (11) venne posta  $R_v \approx 1,2 R_{HL}$  invece di  $R_v = R_{HL}$ ).

Infine ancora uno sguardo sul comportamento del regolatore alla prima inserzione.

La temperatura del rilevatore  $T_{HL}$  è, dapprima uguale alla temperatura ambiente e cioè  $20 \div 25^\circ\text{C}$  (ai tropici fino ai  $40^\circ\text{C}$  mentre la resistenza  $R_{HL}$  è solo di  $1 \div 0,5 \text{ k}\Omega$ ).

Si ha all'incirca l'intera tensione  $U_z$  con una resistenza interna di  $\approx 0,5 \text{ k}\Omega$  (nel caso sfavorevole) alla base del transistor  $T1$  ora completamente pilotato.

Si ha all'incirca (confrontare figura 7):

$$(I_{C1} + I_{B1}) R_3 + U_{CE \text{ sat } 1} + I_{C1} R_{C1} = U_{eserc.}$$

$$(I_{C1} + I_{B1}) R_3 + U_{BE \text{ sat } 1} + I_{B1} R_{HL} = U_z \quad (16)$$

con  $U_{CE \text{ sat}} 0,2 \text{ V}$ ,  $U_{BE \text{ sat}} 0,8$  e  $R_{HL} = 0,5 \text{ k}\Omega$  si ha:

$$I_{C1} 21 \text{ mA} \quad I_E 29 \text{ mA}$$

$$I_{B1} 8 \text{ mA} \quad U_E 7 \text{ V}$$

La corrente di base è ancora abbastanza elevata alla prima inserzione, ma giace ampiamente sotto elevati valori ammissibili di 20 mA.

La tensione emettitore-base del transistor  $T_2$  (ancora) interdetto è leggermente negativa verso  $U_{O2} = 6 \text{ V}$ , ma ancora notevolmente inferiore al valore limite di  $-7 \text{ V}$ .

La «ICI», ha posto in commercio circuiti stampati di tipo flessibile che non mancheranno di rivoluzionare il settore.

Questi circuiti consentono ai progettisti di lavorare su tre dimensioni e di ridurre al massimo l'ingombro, occupando qualsiasi spazio disponibile in apparati e complessi

Il nuovo materiale è denominato «Melinex X 304» ed è essenzialmente una pellicola di poliestere, trasparente, idrofuga, con eccellenti proprietà elettriche e meccaniche.

Ha una buona stabilità dimensionale entro una vasta gamma di temperature ed una grande resistenza agli acidi ed ai solventi.

In questo secondo articolo riguardante le antenne di ricezione dei programmi TV e FM, ci occuperemo della scelta dell'antenna più conveniente e del guadagno più adatto al nostro scopo, dell'espansione della banda di frequenze, del sistema di collegamento dell'antenna al ricevitore e quindi prenderemo in esame alcuni tipi di antenne particolari.

Il Parte

## CARATTERISTICHE DEI COMPONENTI

# come ottenere i migliori risultati con le antenne

## TV ed FM

### La scelta dell'antenna e del guadagno

**R**icordiamo innanzi tutto che più il numero degli elementi dell'antenna è grande, più il guadagno e la direttività sono accentuati; questo però non è sempre esatto, in quanto alcuni metodi di costruzione sono più efficaci di altri, e quindi questo in realtà non è valido che per una serie d'antenne dello stesso tipo.

Non è quindi raccomandabile scegliere una antenna che produce un guadagno troppo elevato; si rischia così di applicare al televisore un segnale d'intensità maggiore di quello ammissibile dal dispositivo di controllo del guadagno automatico e di conseguenza, un effetto di modulazione incrociata non desiderabile.

Naturalmente, in questo caso, si può disporre in serie al cavo d'antenna un attenuatore, ma come si può facilmente capire tutto questo può essere evitato.

Prima di scegliere un'antenna da mettere in un posto determinato, è consigliabile osservare i tipi di antenna utilizzate negli impianti vicini e se possibile è bene fare una prova prima di effettuare l'installazione definitiva.

Un metodo ancora più preciso consiste nel controllare la intensità del segnale ottenuto nel cavo d'antenna di qualche impianto vicino per mezzo di un misuratore di campo. La sensibilità dei diversi tipi di televisori sono indicate dagli stessi fabbricanti ed è sempre necessario ottenere

un segnale minimo più intenso per i televisori a colori che per il bianco e nero.

In ogni caso, un segnale di 1000  $\mu\text{V}$  assicura sempre la produzione di una immagine di buona qualità, migliore in bianco e nero che a colori, anche se la larghezza di banda dell'antenna è sufficiente per il colore. Un segnale d'intensità più elevato è in ogni caso inutile se non dannoso.

Per ottenere una immagine soddisfacente su dei televisori di buona qualità, nella maggior parte dei casi, è sufficiente una intensità di 250  $\mu\text{V}$ ; nel caso invece di televisori economici si avranno dei risultati migliori con delle antenne che forniranno un segnale minimo di 500  $\mu\text{V}$ . È allora consigliabile utilizzare due antenne separate per la ricezione dei due programmi televisivi.

### Il caso della modulazione di frequenza

In genere, le antenne utilizzabili in televisione lo sono anche per la modulazione di frequenza e in particolare per la ricezione a una certa distanza delle trasmissioni stereofoniche in FM dove necessita la ricezione di un segnale molto forte; a causa degli effetti molto fastidiosi delle ricezioni multiple dovuti a effetti di riflessione sugli ostacoli vicini, è sempre utile, nei casi delicati l'utilizzazione di antenne esterne; è necessario impiegare una antenna che produca un diagramma polare ad anello frontale stretto e che possieda un buon rapporto avanti-indietro.

A causa delle combinazioni d'antenne che comportano degli elementi per la televisione e la modulazione di frequenza, esistono numerosi tipi d'antenne speciali per quest'ultimo scopo. La maggior parte di esse sono molto semplici, ma si possono trovare anche dei modelli particolari come quelle omnidirezionali formate in realtà da tre elementi d'antenna distinti di forma romboidale.

In alcune regioni di pianura, dove non si rischia di avere dei tragitti di propagazione multipli e dove diverse stazioni possono inviare delle trasmissioni sotto diverse direzioni, questa antenna può dare dei risultati efficaci, ma se non si riducono gli effetti delle riflessioni non è necessario impiegare sempre un'antenna direzio-

nale. Un possibile rumore di ricezione consiste nelle interferenze prodotte fra le trasmissioni di modulazione di frequenza e alcune trasmissioni televisive su un canale di ricezione determinato e generalmente nelle vicinanze di una stazione di frequenza vicina o potente. Il problema è particolarmente delicato quando si vogliono ricevere delle immagini e dei suoni con una sola antenna formata da elementi distinti; esiste anche un certo numero di modelli formati da dipoli per modulazione di frequenza, ma questo problema è evidentemente meno critico dove ci sono pochi trasmettitori.

### Espansione della banda di frequenze

Dopo la nascita della televisione, diversi tipi d'antenna sono stati progettati e molti di essi sono stati scartati; il tipo più impiegato tuttora è l'antenna-Yagi con i suoi riflettori, elementi messi a massa nella parte posteriore del dipolo e generalmente leggermente più lunghi dell'antenna ricevente propriamente detta. Gli elementi direttori, al contrario, si trovano nella parte anteriore e sono più corti; più il loro numero è grande più la direttività è elevata; esistono anche delle antenne di questo tipo che permettono di ottenere un guadagno da 20 a 25 dB.

L'antenna è di solito destinata alla ricezione di una banda di frequenze stretta, ma un'antenna a guadagno elevato può ricevere in buone condizioni i segnali d'immagine di colore o anche delle trasmissioni su delle bande di frequenze vicine (fig. 6 e fig. 7).

Esiste un procedimento che permette di allargare la banda di frequenze captata rendendo tutti gli elementi ricevitori. Regolando progressivamente la loro lunghezza e accoppiandoli insieme con un elemento si può portarli a svolgere il ruolo di elemento attivo per una banda di frequenze, mentre essi agiscono come direttore o riflettore su un altro. La fig. 7 mostra il principio del sistema; gli elementi hanno una lunghezza progressiva e risonante per dei canali di frequenze diverse; degli elementi che non risuonano per la frequenza desiderata agiscono come dei direttori o dei riflettori e aumentano il guadagno totale.

Grazie a questo principio, diventa anche possibile, con una sola antenna, di coprire una banda molto larga di frequenze televisive.

Alcuni costruttori hanno anche provato ad aumentare il rapporto di ricezione avanti-indietro utilizzando dei sistemi di collegamento alternato; i collegamenti a spirale da un elemento all'altro rinforzano i segnali provenienti dalla parte anteriore, si ottiene così un aumento di tutta la linea di antenne.

In alcune costruzioni, gli elementi chiamati parassiti non eccitati in avanti da ciascun dipolo agiscono come dei direttori addizionali per le bande di frequenza elevate, e aumentano l'effetto degli elementi attivi alla maniera delle bobine di carico.

È anche stato adottato il principio di progressione logaritmica; si tratta di una formula logaritmica che riguarda la propagazione e le caratteristiche della lunghezza d'onda. Le antenne più semplici di

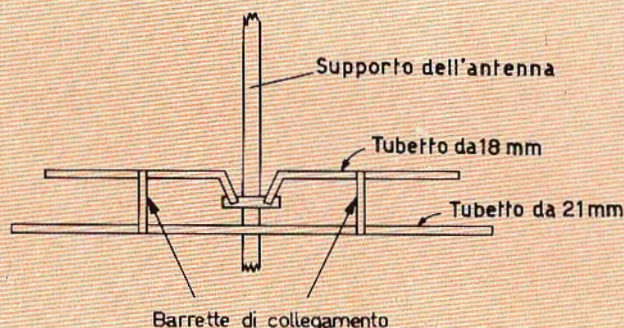


Fig. 6 - Variazione della risposta in frequenza dell'antenna.

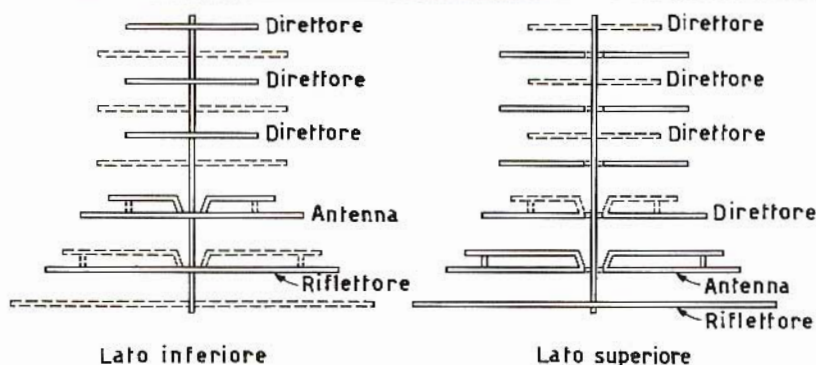


Fig. 7 - Antenna a elementi multipli per due bande di frequenza.

questo tipo a periodicità logaritmica sono costituite da una serie di dipoli di lunghezza variabile secondo una legge logaritmica.

### La discesa d'antenna

Il filo che collega l'antenna al ricevitore è di solito costituito da un cavo schermato di tipo speciale; questa schermatura evita l'azione possibile dei supporti metallici, delle grondaie, dei tetti metallici

ecc. L'influenza di queste masse metalliche non deve essere trascurata completamente; questo perché può essere utile prendere delle precauzioni al momento dell'installazione dell'antenna per provare un isolamento conveniente.

Tutte le linee di trasmissione producono infatti, una perdita più o meno elevata, ma normalmente essa non supera un dB ogni trenta metri per le bande di frequenze più basse. Quindi nelle zone limite di ri-

cezione è buona norma ridurre al minimo la discesa d'antenna e di ridurre allo stesso tempo il cavo di collegamento che si trova all'interno dell'appartamento e che può essere spesso anche molto lungo, quando è prevista una modifica nella posizione del ricevitore. Le interferenze prodotte di solito dai segnali parassiti dei circuiti di accensione delle automobili sono molto meno da temere in questo caso e quindi l'utilizzazione di un cavo schermato coassiale costituisce



Fig. 8 - Antenna con elementi progressivamente crescenti.

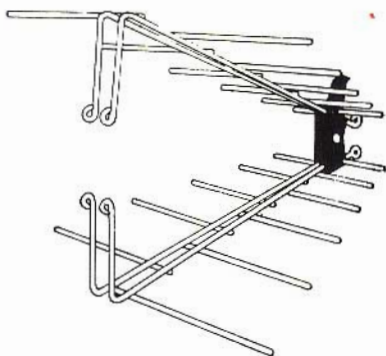


Fig. 9 - Antenne adatte alla ricezione delle trasmissioni a colori.

la soluzione abituale che evita questo inconveniente. Se ci si trova quindi, in una zona di ricezione limite, dove il livello dei segnali è basso, le perdite sono più elevate, e si rischia di produrre sull'immagine ciò che si chiama un « effetto neve » costituita da un numero più o meno grande di punti bianchi. I cavi di discesa schermati possono essere collegati direttamente al supporto d'antenna; anche sulle linee coassiali le perdite possono raggiun-

gere da 1,5 a 5 dB ogni 30 metri, sulle gamme di frequenze relativamente più basse e aumentare leggermente per le frequenze più elevate.

### Tipi di antenne particolari

Come abbiamo già detto in precedenza, esistono numerosi tipi d'antenna e in modo particolare quelle che sono destinate a delle ricezioni a distanze particolarmente grandi.

Alcuni modelli di questo tipo sono stati recentemente studiati negli Stati Uniti come si può vedere in fig. 9, questa antenna è formata da elementi vari destinati ad assicurare un aumento del guadagno, nelle zone di ricezione limite. Essa è formata da elementi anteriori a V, obliqui gli uni rispetto agli altri e spaziate tra di loro secondo una legge periodica e logaritmica; nel caso si volessero ricevere delle frequenze molto alte si può aggiungere il dispositivo indicato in figura.

Il modello indicato in fig. 10 è un dispositivo doppio per due bande di frequenze, con collegamento trasposto, direttori non collegati e lunghezza degli elementi progressivi; spesso si possono avere due elementi speciali disposti sul davanti come si può vedere in figura. Ogni parte essenziale dell'elemento dispari è diviso per metà, con una piccola capacità fra le due metà.

La sezione chiamata « Ultradyne » è composta da una serie di elementi piatti ripiegati, come si può vedere sul disegno, costituita da dipoli e nella parte anteriore si trovano dieci elementi direttori; la forma piatta dei dipoli assicura un guadagno elevato e una larga banda di frequenze.

Un altro modello interessante e completo è costituito, come si può vedere in fig. 11, da un insieme molto curioso chiamato « Color Laser » e che è destinato alla gamma di ricezione delle frequenze molto alte e ultra alte.

La parte posteriore è formata da elementi di lunghezza progressivamente variabili che formano un angolo avante uno scarto di tipo periodico e logaritmico.

I dischi di colore nero applicati su alcuni elementi sono infatti delle capacità



# AMPLIFICATORI B.F.

interamente equipaggiati  
con transistor professionali  
al silicio

# RCF

**Potenza d'uscita:** 150 W; **distorsione:** 1%;  
**frequenza di risposta:**  $20 \div 20.000 \text{ Hz} \pm 2 \text{ dB}$ ; **circuiti d'entrata:** 2 canali micro con impedenza d'ingresso  $60 \div 600 \Omega$ , 1 canale fono-magnetico equalizz. RIAA, 1 canale fono-registratore, 1 canale per miscelatore; **controlli:** 2 volumi micro, 1 volume fono-magnetico, 1 volume fono-registratore, 1 toni bassi, 1 toni alti, 1 interruttore rete; **impedenza d'uscita:** 2-4-8-16-67  $\Omega$ , tensione costante 100 V; **alimentazione totalmente stabilizzata:** tensione alternata 50/60 Hz da 100  $\div$  270 V oppure in cc. da batteria 36 V (3 batterie auto 12 V in serie); **dimensioni:** 400 x 305 x 160.



AM. 9150

AM. 9300

**Potenza d'uscita:** 300 W; **distorsione:** 1%;  
**frequenza di risposta:**  $20 \div 20.000 \text{ Hz} \pm 2 \text{ dB}$ ; **circuiti d'entrata:** 3 canali micro con impedenza d'ingresso  $60 \div 600 \Omega$ , 1 canale fono-magnetico equalizz. RIAA, 1 canale fono-registratore, 1 canale per miscelatore; **controlli:** 3 volumi micro, 1 volume fono-magnetico, 1 volume fono-registratore, 1 toni bassi, 1 toni alti, 1 interruttore rete; **impedenze d'uscita:** 2-4-8-16-33  $\Omega$ , tensione costante 100 V; **alimentazione totalmente stabilizzata:** tensione alternata 50/60 Hz da 100  $\div$  270 V oppure in cc. da batteria 36 V (3 batterie auto 12 V in serie); **dimensioni:** 530 x 340 x 270.



MICROFONI ■ DIFFUSORI A TROMBA ■ COLONNE SONORE ■ UNITÀ MAGNETODINAMICHE ■ MISCELATORI ■ AMPLIFICATORI BF ■ ALTOPARLANTI PER HI-FI ■ COMPONENTI PER HI-FI ■ CASSE ACUSTICHE

# RCF

42029 S. Maurizio REGGIO EMILIA Via Notari Tel. 39.265 - 44.253  
20145 MILANO Via Giotto 15 Tel. 468.909

che permettono al dipolo di assicurare la ricezione delle frequenze convenienti sulle bande di frequenze elevate e il guadagno elevato ottenuto è dovuto essenzialmente al grande numero di elementi.

Con questi collettori d'onda sarà possibile ricevere delle trasmissioni a frequenza molto alta fino a delle distanze che possono raggiungere i 150 Km; l'antenna che si trova nella parte anteriore e che è

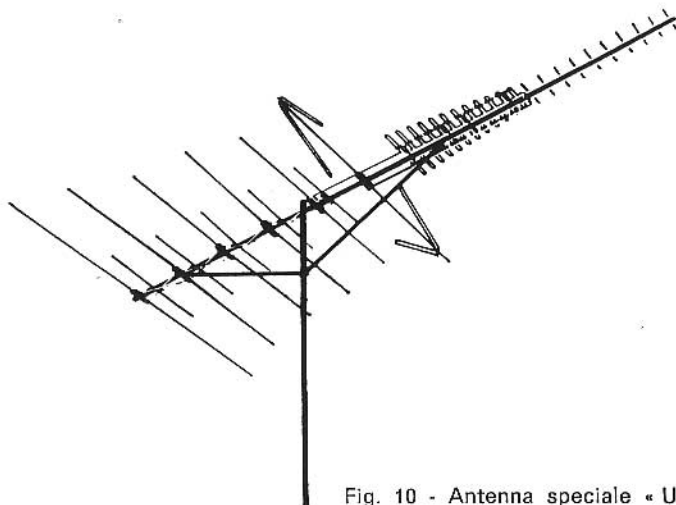


Fig. 10 - Antenna speciale « Ultradyne ».

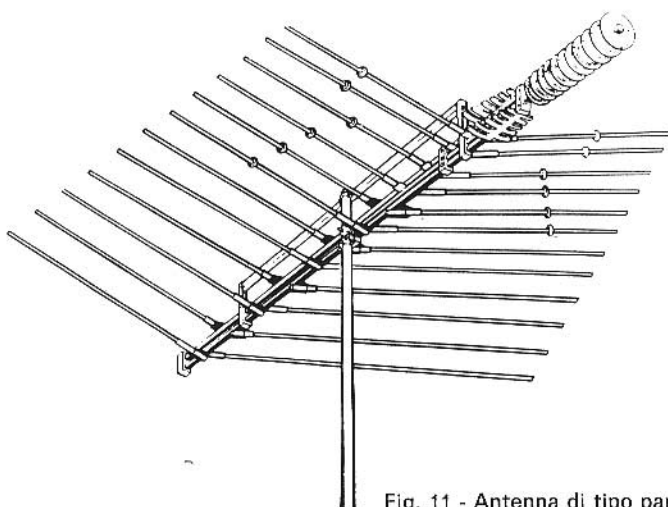


Fig. 11 - Antenna di tipo particolare « Color-Laser ».

destinata alle frequenze ultra alte è formata da dipoli piani con degli elementi piatti disposti secondo il sistema logaritmico e un nuovo sistema direttore a barrette e a dischi.

Questa combinazione costituisce una antenna che assicura un guadagno superiore a 10 dB su tutti i canali; ci sono anche dei modelli della stessa categoria formati da un numero minore di elementi e

di conseguenza queste hanno un guadagno più basso e sono destinate ai telespettatori più vicini al trasmettitore.

In fig. 12 è rappresentato un modello d'antenna più complicato e adatto in modo particolare a ricevere le trasmissioni a colori; la caratteristica essenziale è rappresentata dal metodo di scartamento degli elementi la cui lunghezza è variabile progressivamente.

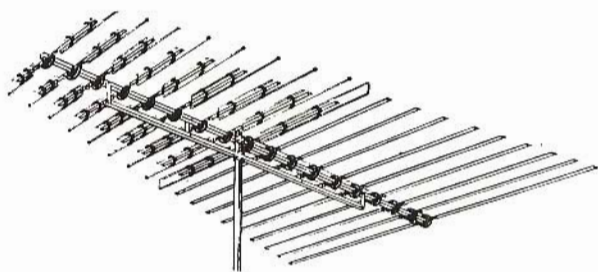


Fig. 12 - Antenna speciale « Paralog ».

Per concludere questa nostra panoramica sulle antenne di ricezione televisive, ricorderemo che i risultati possono essere ulteriormente migliorati con i cosiddetti amplificatori d'antenna. Questi montaggi sono alimentati attraverso il cavo con una sorgente di 9÷12 W.

La ricezione sulla gamma elevata viene migliorata dall'impiego di elementi parassiti a forma di tromboni e si potranno ricevere, con questi dispositivi complessi, delle trasmissioni fino a una distanza di 250 Km; naturalmente i risultati dipendono in massima parte dal terreno circostante, dalla situazione locale, dalla potenza del trasmettitore e soprattutto dall'altezza delle antenne.

All'inizio della loro comparsa, gli amplificatori a transistor erano destinati a ricevere la banda I e la banda III e qualche canale della banda IV. Ora invece si realizzano per delle installazioni individuali o collettive dei circuiti a larga banda che possono essere usati senza dover commutare dalla banda I alla banda V.

#### Cavo coassiale per UHF 75

Alto rendimento

Conduttore : rame rosso o argento 1

Dielettrico : Polietene

Schermatura : calza in rame o argentata

Guaina : PVC

Diametro esterno : 6,9



$Z_0$ ( $\Omega$ )	$\alpha$ ( $\frac{dB}{m}$ )						$c$ ( $\frac{pF}{m}$ )	$v$ ( $\frac{m}{s}$ )
	50 MHz	100 MHz	200 MHz	400 MHz	500 MHz	600 MHz		
74,9	0,042	0,061	0,089	0,132	0,149	0,167	53,6	$248,9 \cdot 10^6$

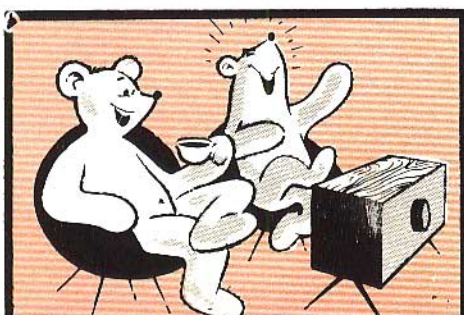
Si è indicato con:

$Z_0$  = l'impedenza caratteristica in ohm;

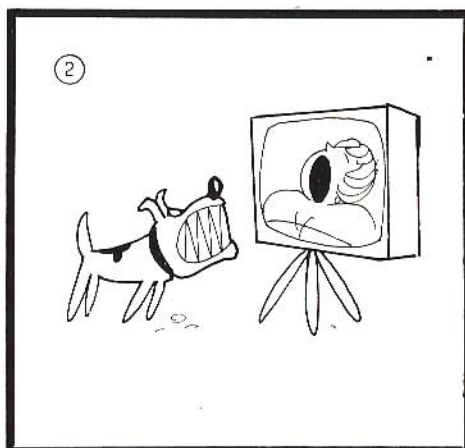
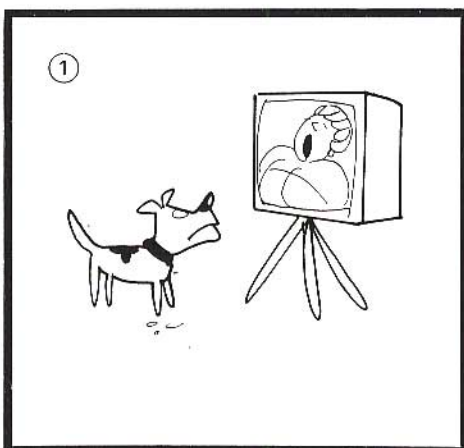
$c$  = la capacità unitaria in picofarad/metro;

$\alpha$  = l'attenuazione in decibel/metro alle frequenze indicate;

$v$  = la velocità di propagazione in metri/secondo.



## VIDEO RISATE



# 2 semplici circuiti:

**REALIZZAZIONI  
SPERIMENTALI**

## preamplificatore microfonico ed amplificatore per l'ascolto in cuffia

Riportiamo in questo articolo due semplici circuiti che permettono di ottenere dei risultati veramente buoni nell'ascolto di musica stereofonica attraverso delle cuffie di alta fedeltà. Si tratta come vedremo di un circuito preamplificatore microfonico e di un amplificatore adatto per uscita in cuffia.

**M**olto spesso è utile per gli appassionati di registrazione possedere per i diversi microfoni la cui sensibilità è talvolta bassa, uno o più preamplificatori microfonici indipendenti dalla sensibilità massima dell'ordine di 0,7 mV per una tensione di uscita variante da 500 mV a 1 V su una impedenza avente un valore dell'ordine di 10.000  $\Omega$ . Questo preamplificatore può essere utile accoppiato a vecchi amplificatori a valvole che non hanno una simile sensibilità e non permettono quindi l'impiego di microfoni. Su alcuni registratori, esiste spesso una sola sensibilità di solito di valore uguale o superiore a 500 mV; con questo preamplificatore si

può dunque collegare direttamente un microfono sulla presa corrispondente all'ingresso di questo registratore.

### Descrizione del preamplificatore microfonico

In fig. 1 è stato riportato lo schema elettrico del preamplificatore equipaggiato di un transistor BC108 collegato a emettitore comune. La tensione sviluppata dal microfono e da una testina di riproduzione di un fonorivelatore magnetico passa attraverso un condensatore da 10  $\mu\text{F}$  che raggiunge la base polarizzata del lato di massa da una resistenza da 10 k $\Omega$  e dal lato positivo dell'alimentazione attraverso una resistenza da 100 k $\Omega$ , il collettore ha un carico di 10 k $\Omega$ . Una controreazione viene applicata dalla resistenza dell'emettitore il cui valore è di 330  $\Omega$  con in parallelo un condensatore da 100  $\mu\text{F}/10 \text{ V}$ .

Il consumo di questo preamplificatore con le sue resistenze è di 500  $\mu\text{A}$  e quindi si può avere un funzionamento prolungato con una pila normale da 9 V. La tensione di uscita viene recuperata sul collettore del transistor attraverso un condensatore da 10  $\mu\text{F}$ , essa varia secondo la ten-

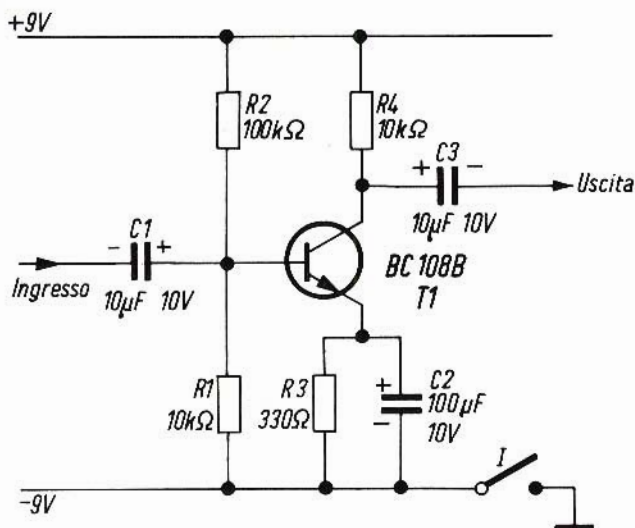


Fig. 1 - Circuito elettrico del pre-amplificatore microfónico.

sione d'ingresso da 700 mV a 1 V su una impedenza di 10 kΩ.

- Tensione d'alimentazione: 9 V
- Consumo: 0,05 mA
- Impedenza d'ingresso: 50 - 200 Ω
- Sensibilità d'ingresso: 0,1 μV
- Impedenza d'uscita: 10 kΩ
- Tensione di uscita: 1 V max

Si può del resto collegare una impedenza del microfono maggiore di 80 kΩ, ma la sensibilità dell'apparecchio diminuisce.

Per la realizzazione pratica è consigliabile saldare tutti gli elementi sul circuito stampato, quindi si collegherà la presa a 5 terminali e si effettuerà il collegamento alla pila da 9 V. Infine si riporrà il circuito e la pila in un piccolo contenitore.

### Amplificatore per ascolto in cuffia

Questo amplificatore può essere montato in un contenitore metallico che prevede da un lato la presa a 5 contatti per l'ingresso del microfono, di un fonorivelatore magnetico ecc. Il circuito amplificatore riportato è stato accoppiato temporaneamente a un diradischi DUAL equipaggiato di una testina magnetica Shure. Sull'altro lato del contenitore viene fissata la presa di uscita per la cuffia stereofonica e anche il potenziometro di volume. L'alimentazione può essere effettuata

secondo i casi sia con due pile da 4,5 V, sia con un alimentatore regolabile oppure con un alimentatore normale. Questo apparecchio, grazie anche alle sue dimensioni molto ridotte, permette di ascoltare dei dischi stereofonici con una qualità di ascolto veramente buona nel caso si utilizzino delle cuffie dinamiche di buona qualità.

Naturalmente questo circuito amplificatore non serve solamente come amplificatore ma anche come controllo di registrazione se accoppiato a quei registratori che non sono forniti di questo dispositivo.

In fig. 2 è stato riportato il circuito elettrico dell'amplificatore. Consideriamo lo schema del preamplificatore microfónico, l'uscita di questo viene applicata sulla base del transistor AC128 polarizzato da una resistenza da 150 kΩ, il pilotaggio dello stadio di uscita complementare (AC127 e AC132) viene effettuato sul primo AC128. Le due resistenze da 4,7 Ω sugli emittori dell'AC127 e AC132 servono a stabilizzare la corrente di riposo degli stadi complementari.

### Caratteristiche principali

- Impedenza di uscita: 15 Ω e più
- Impedenza d'ingresso: 200 ÷ 47000 Ω
- Tensione d'alimentazione: 9 V
- consumo a riposo: 15 mA

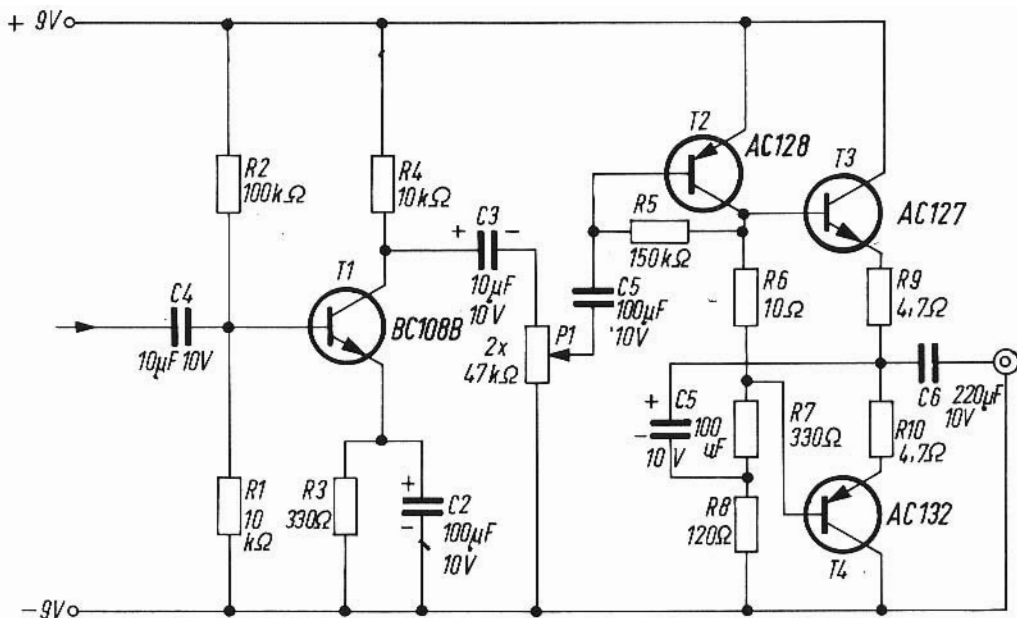


Fig. 2 - Circuito elettrico dell'amplificatore per ascolto in cuffia.

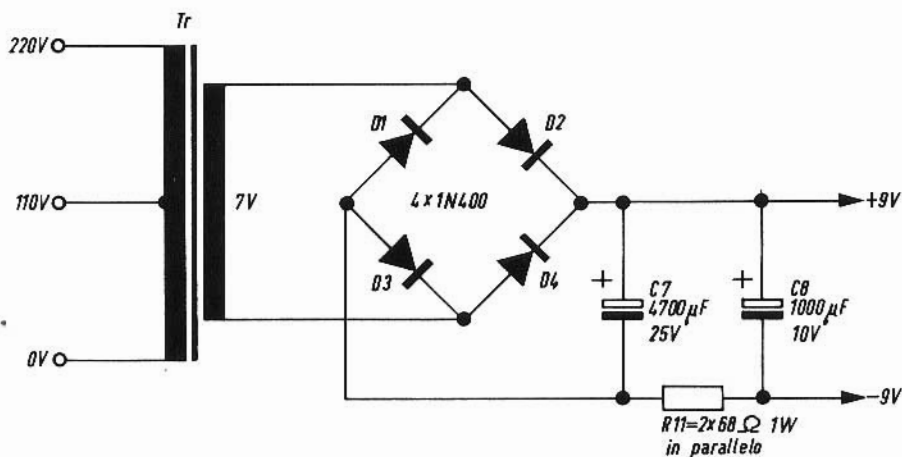


Fig. 3 - Circuito elettrico dell'alimentatore.

Consumo massimo in funzionamento:  
35 mA

Curva di risposta: 20 ÷ 20000 Hz

Per quanto riguarda la realizzazione pratica di questo circuito nel nostro caso è stato inserito il tutto nel supporto di base del giradischi stesso. Tutti gli altri elementi dei due amplificatori e cioè i due circuiti stampati, le prese d'ingresso, il potenziometro doppio di volume e la presa d'uscita della cuffia fanno parte di un contenitore metallico.

Consigliamo di mettere un sottile strato di materiale isolante fra il circuito stampato e il contenitore metallico per evitare dei contatti dannosi come pure per i due fili di collegamento alla massa del contenitore. Per prima cosa è consigliabile cablare i due circuiti stampati poi effettuare i collegamenti alle prese a 5 contatti e per ultimo montare il potenziometro e poi la presa d'uscita.

Al montaggio ultimato è necessario collegare il circuito all'alimentatore di fig. 3.

**“Questo  
marchio  
viene  
applicato**



**solamente  
dopo che  
81 tecnici  
hanno controllato  
la valvola”**

Tutti riconoscono un prodotto di alta qualità.

Essi lo indicheranno in particolare, e lo consiglieranno.

È per questo che la BRIMAR dedica una cura scrupolosa alla realizzazione delle sue valvole.

Ognuna di esse passa per ben 81 diverse mani esperte.

Le valvole sono controllate in ogni fase della catena di montaggio e, al termine della stessa, collaudate al 100%.

Una differenza microscopica oltre i limiti di tolleranza non è assolutamente accettabile per la BRIMAR.

Ogni valvola, dichiarata idonea, deve risultare, per tutti gli 81 tecnici, la più perfetta possibile, perfezione, questa, raggiungibile solo grazie alle più moderne attrezzature.

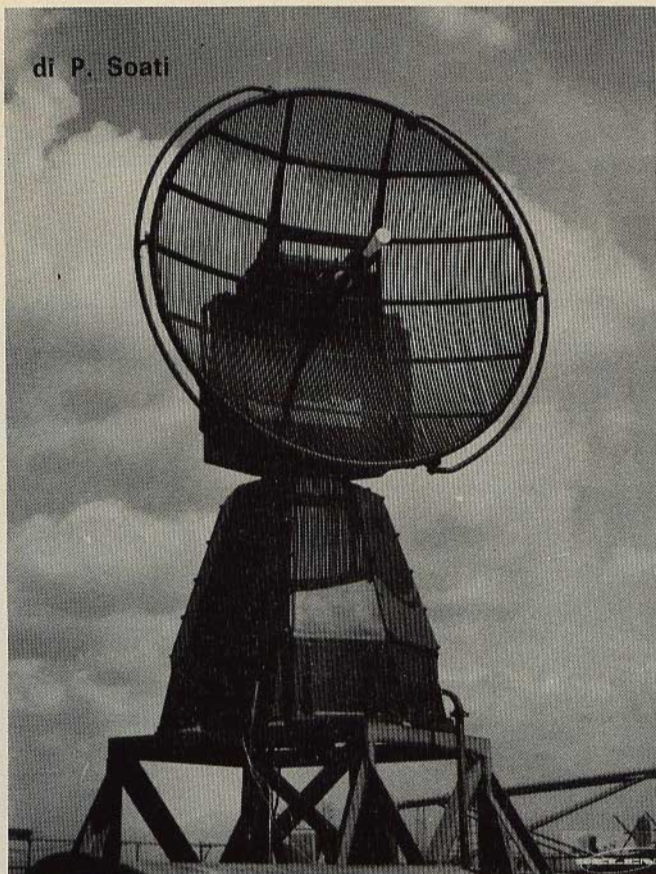
Solo allora le valvole sono pronte per portare il marchio BRIMAR.



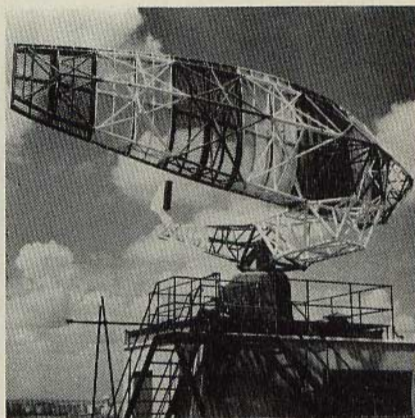
**BRIMAR**



di P. Soati



**LE  
COMUNICAZIONI**



# STORIA DELLE COMUNICAZIONI A DISTANZA

VII Puntata

**N**ella precedente puntata abbiamo iniziato la cronistoria delle esperienze condotte da Guglielmo Marconi fino all'anno 1901. Continuiamo perciò la nostra esposizione storica la quale presenta alcuni aspetti molto interessanti che sono poco conosciuti, e talvolta ignorati, anche da molti studiosi italiani ed esteri.

## Anno 1902

Durante quest'anno iniziava il servizio radiotelegrafico presso l'esercito italiano.

Il 13 gennaio l'AMERICAN INSTITUTION OF ELECTRICAL ENGINEERS offriva a Marconi un banchetto al quale presenziavano i maggiori nomi della scienza statunitense. Edison, non potendovi partecipare, per impegni, inviava a Marconi il seguente telegramma « **To Marconi, the young man who had the monumental audacity to attempt, succeed in, jumping an electrical wave across the Atlantic** ».

Il giorno 26 dello stesso mese lo scien-

ziato pronunciava un celebre discorso alla Marconi Wireless Co, mentre nel mese di febbraio constatava che le onde em della lunghezza d'onda di mille metri avevano una portata di trasmissione superiore durante la notte rispetto a quella diurna.

Nella primavera Marconi inviava una lettera al Ministero della Marina Italiana, **concedendo al Governo l'uso gratuito dei suoi brevetti e la libera riproduzione dei suoi apparati negli arsenali dello Stato, nell'interesse delle radiocomunicazioni militari italiane.**



Fig. 1 - La corazzata Carlo Alberto sulla quale Marconi esegui i celebri esperimenti. La foto ritrae la nave priva dell'aereo a ventaglio già sostituito con quello orizzontale.

Il 10 giugno iniziava la celebre campagna della nave da guerra **Carlo Alberto**. La corazzata fece rotta per Kronstadt. Tale crociera consentì lo svolgimento di una importante campagna radiotelegrafica nei mari del Nord e nel mar Baltico. Essa durò dal 7 luglio, giorno in cui Marconi si imbarcò a Dover per dirigere personalmente gli esperimenti, coadiuvato dall'allora tenente di vascello **Luigi Solari**, fino al 10 Settembre, giorno in cui la nave ritornò in Italia. Frattanto, il 12 giugno l'ingegnere Fleming presentava alla Royal Society di Londra il nuovo detector magnetico realizzato da Marconi.

Il 18 giugno, a circa duecento miglia dalla costa inglese, da bordo della Carlo Alberto, venne trasmesso il primo messaggio di saluto a Marconi, che si trovava nella stazione di Capo Lizard, mentre il

15 luglio venivano installati sulla Carlo Alberto i primi detector magnetici.

Il 16 luglio, in occasione della visita del re d'Italia allo zar Nicola II<sup>o</sup>, fu ricevuto a bordo della Carlo Alberto, a Pietroburgo, un telegramma di auguri trasmesso dalla stazione di Poldhu. L'ammiraglio Makaroff, molto soddisfatto preparò un incontro tra Popov e Marconi. Infatti il 17 luglio Popov, come abbiamo già detto, stringeva cordialmente la mano di Marconi, esclamando « **Sono molto contento di conoscere il padre della radio** ». Marconi, che a quell'epoca aveva ventotto anni, mentre Popov ne aveva circa settanta, sorrise replicando « **Ed io sono molto lieto di conoscere il nonno della radio** ».

Alcuni giorni dopo la marina russa ordinava l'acquisto di due stazioni Marconi,

dell'ultimo tipo, che vennero installate a bordo del trasporto **Koreja** e dell'incrociatore **Rolland**.

Il giorno 23 luglio, mentre la Carlo Alberto incrociava a Nord Est dall'isola Go-

tland, nel mar Baltico, proseguendo la rotta per Kiel, venivano ricevuti segnali molto intensi della stazione di Poldhu. In questa occasione venne abolito l'aereo **avente la classica forma di ventaglio** che fu sostituito da quattro fili disposti pa-

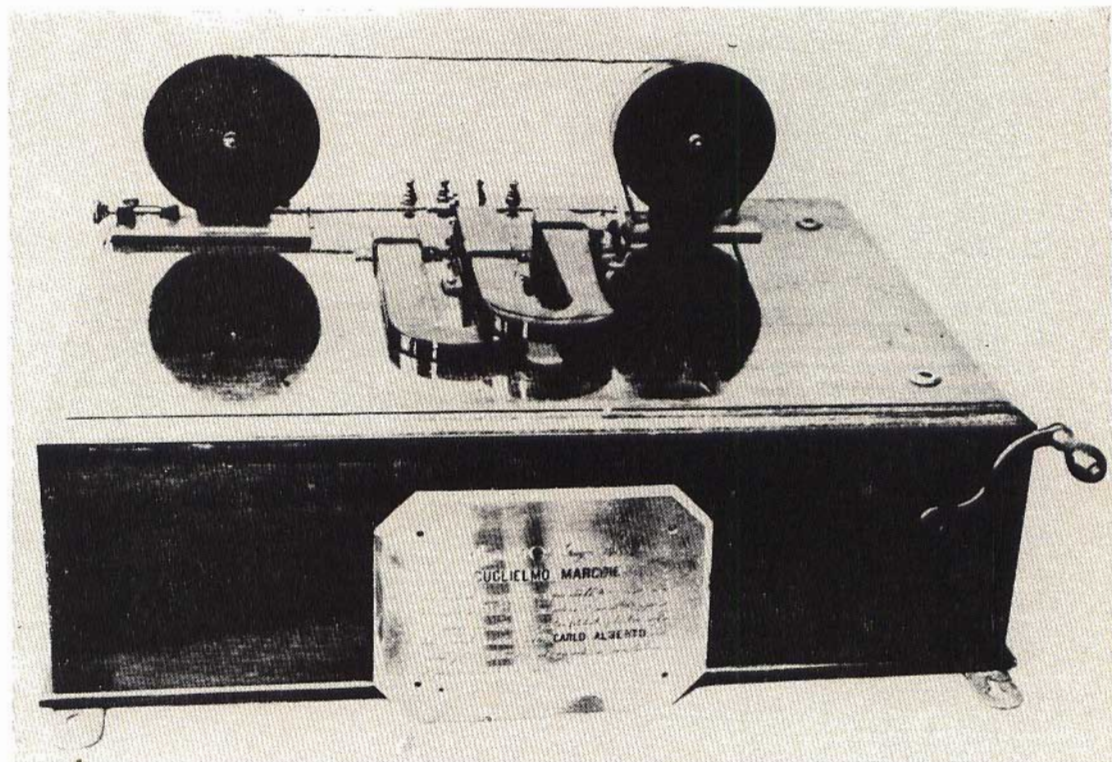


Fig. 2 - Primo detector magnetico Marconi impiegato a bordo della Carlo Alberto.

rallelamente in senso orizzontale e tesi fra due teste d'albero. Successivamente le esperienze furono sospese per circa tre settimane allo scopo di permettere alla corazzata italiana di partecipare alle onoranze per l'incoronazione di Edoardo VII. La notte del 24 agosto la nave partiva alla volta della Spagna. Durante la permanenza in quella zona furono ricevuti con continuità i segnali di Poldhu e, passando per lo stretto di Gibilterra, l'ammiraglio Mirabello decideva di portare la nave a ridosso dell'alto promontorio roccioso. La ricezione di Poldhu, anche in queste condizioni, si mantenne perfetta.

Il 18 settembre Marconi presentava al Ministero della Marina italiana, le proposte per la costruzione di una stazione di grande potenza, per usi commerciali, militari e marittimi, del suo sistema.

Il 30 settembre la Carlo Alberto riprendeva il mare alla volta di Plymouth, dove imbarcava Marconi, ripartendo per Sydney nella Nuova Scozia. Durante la traversata dell'Atlantico, anche in presenza di violente tempeste, i segnali di Poldhu furono ricevuti regolarmente fino all'arrivo nel porto di Sydney che dista da Poldhu circa

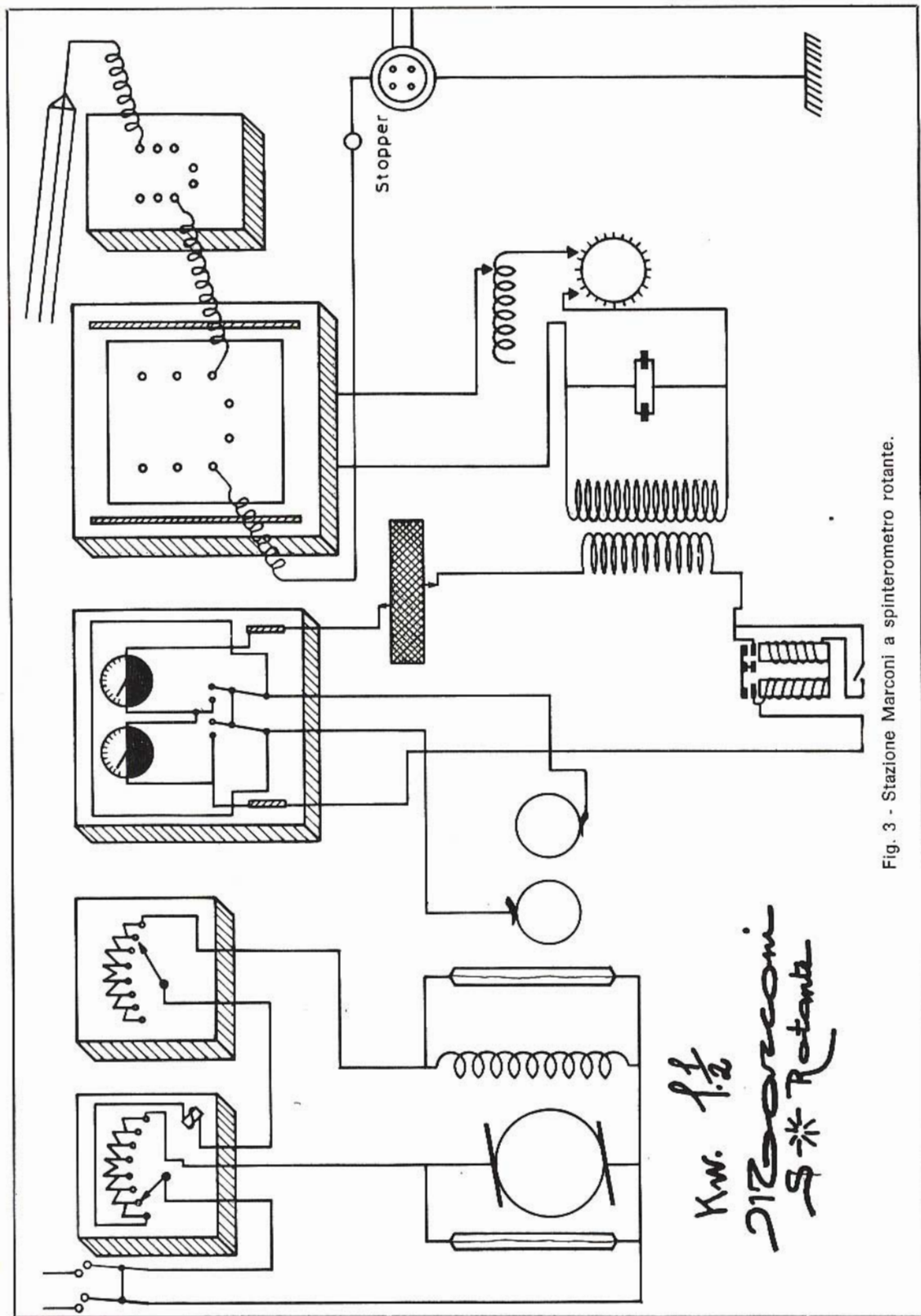
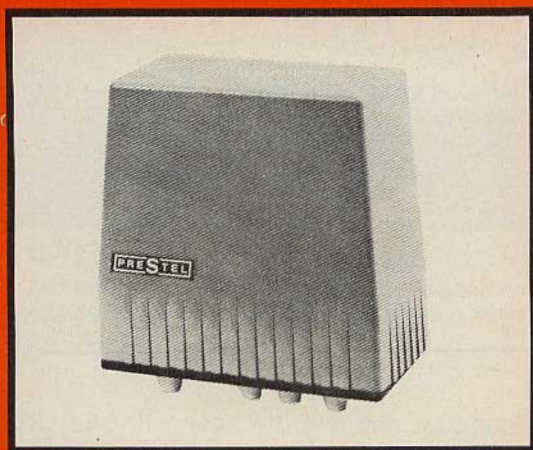


Fig. 3 - Stazione Marconi a spinterometro rotante.

# novità

# PRESTEL

## TRIPLO AMPLIFICATORE MISCELATORE



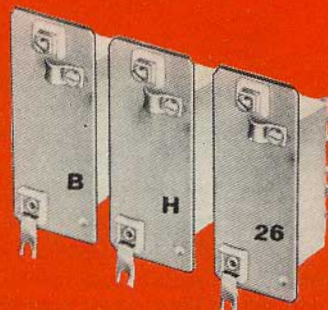
Amplifica e miscela sino a tre canali rispettivamente delle bande I o II-III IV o V.  
Si compone di un contenitore-miscelatore MM 3 e di 1, oppure 2, oppure 3 amplificatori a due transistor MT2.

### MT2 - AMPLIFICATORE A DUE TRANSISTOR A MODULO

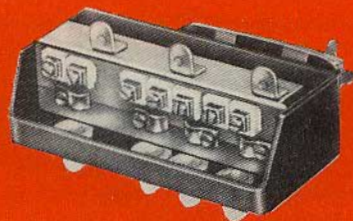
Atto ad essere montato nel contenitore miscelatore MM 3.  
Guadagno VHF 32 dB (40 volte); UHF 26 db (20 volte) NA/0660.

### MM3 - MISCELATORE TRIPLO E CONTENITORE AMPLIFICATORI A MODULO

Miscela le bande: I o II con III e VHF con UHF. Contiene sino a 3 amplificatori a due transistor a modulo MT2. Può funzionare anche semplicemente come miscelatore triplo di banda.  
NA/4195-00



MT2



MM3

Gli amplificatori si alimentano a mezzo dell'unico cavo di discesa con l'alimentatore PRESTEL mod. A3N commutato su 1, oppure 2, oppure 3 amplificatori.

PRECISARE SEMPRE I CANALI RICHIESTI

REPERIBILI PRESSO TUTTI I PUNTI DI VENDITA G.B.C.

**PRESTEL**

s.r.l. 20154 MILANO - Corso Sempione, 48 - Telef. 312.336

4000 chilometri. Marconi sbarcava allo scopo di organizzare la costruzione di una stazione RT transoceanica a **Table Head**. I lavori ebbero inizio il 19 novembre. Ad installazione terminata si procedette alla sintonizzazione dei circuiti, variando opportunamente l'induttanza e le capacità

del circuito primario e di quello secondario, fino ad ottenere le migliori condizioni di accordo sulla lunghezza d'onda di 2000 metri. In quell'epoca queste operazioni presentavano enormi difficoltà mancando gli strumenti di misura adatti alle esigenze.

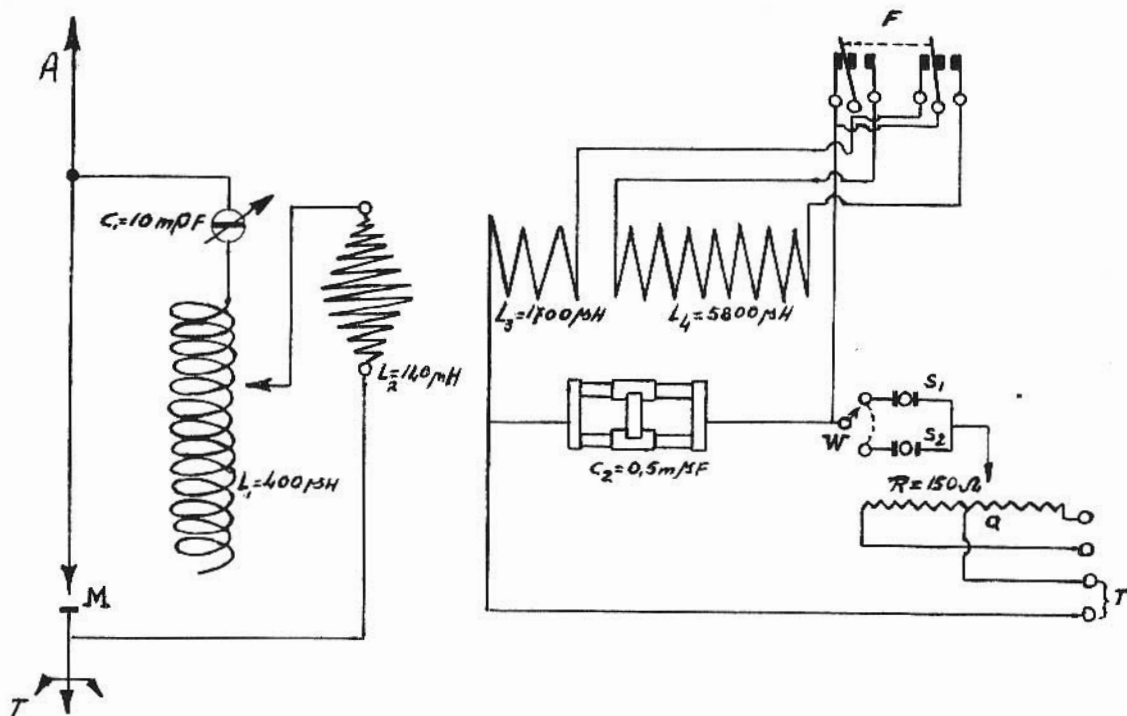


Fig. 4 - Schema di un ricevitore a cristallo di carborundum (RG 18 e RM2) del 1918.

Il 29 novembre Marconi riceveva per la prima volta da Poldhu il seguente telegramma: « **Abbiamo ricevuto in modo leggibile i vostri segnali per mezz'ora durante le tre ore della vostra trasmissione** ». Il 16 dicembre egli riceveva, via cavo, la seguente conferma « **Abbiamo ricevuto in modo leggibile i vostri segnali per tutto il vostro programma** ».

La notizia di questa nuova vittoria di Marconi si diffuse rapidamente. Il corrispondente del **Times**, dott. **Parkins**, fu il primo a giungere a Glace Bay, ricevuto da Marconi. Perkins chiese di mandare un telegramma al direttore del Times a Londra per richiamare l'attenzione del mondo sul nuovo avvenimento. Marconi accettò

e la trasmissione venne effettuata nella notte fra il 17 ed il 18 dicembre. Il 20 dello stesso mese Marconi inviava due telegrammi: uno al re d'Italia ed un altro al re d'Inghilterra, ricevendone risposta poche ore dopo.

Lord Minto, governatore del Canada, dichiarava che la Carlo Alberto, sarebbe stata ricordata per sempre quale parte del suolo italiano che aveva portato presso le più evolute nazioni d'Europa e di America la gloriosa antenna di Marconi, simbolo della missione di progresso e di civiltà che l'Italia aveva sempre compiuto ed avrebbe continuato a compiere fra i popoli più civili del globo.

Anno 1903

In relazione ai violenti attacchi ed alla rivalità alla quale era sottoposta la sua invenzione, Marconi proibiva alle stazioni munite dei suoi apparati di comunicare con stazioni di sistemi diversi.

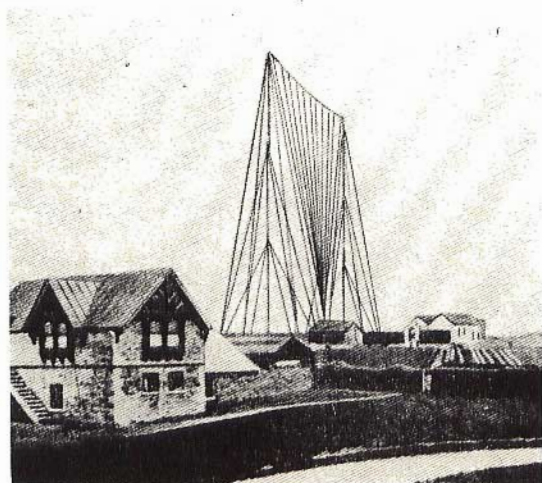


Fig. 5 - La stazione RT di Poldhu (Cornovaglia) all'epoca della trasmissione del primo segnale radio oltre Atlantico.

Durante il mese di gennaio Marconi inaugurava felicemente la stazione di Capo Cod. Dopo questa installazione, la radiotelegrafia apparve agli occhi di tutti, compresi i critici più scettici, una realtà grandiosa e benefica. Il 30 gennaio, alla Camera dei deputati a Roma, veniva ripetuta la seguente parte conclusiva del discorso pronunciato da Lord Minto, rappresentante del re d'Inghilterra:

« Per la scoperta dell'America Cristoforo Colombo elemosinò invano un aiuto presso i capi dei diversi stati nei quali era divisa l'Italia, al fine di ottenere un appoggio per la sua gloriosa impresa. Soltanto da un re di Spagna ottenne quanto desiderava, sotto forma di tre modeste caravelle che gli permisero di conquistare l'oceano Atlantico. Ora noi acclamiamo l'Italia nuova. L'Italia unita che ha destinato al dominatore dello spazio una delle più belle unità, la Carlo Alberto, una ardita nave da guerra convertita in strumento per la civiltà ».

In questa occasione il Ministro delle PP.TT., on. Galimberti, disse:

« La notte fra il 20 ed il 21 dicembre scorso, quando tra un'ansia indicibile, il dubbio, la tema, le dense nebbie dei mari nordici, Guglielmo Marconi da Table Head lanciò il primo radiotelegramma transatlantico che dal Canada, superando oltre 4000 chilometri di spazio, doveva arrivare alla costa della Cornovaglia, ed attendeva l'annuncio e la conferma dell'arrivo di esso, erano bene marinai ed ufficiali della Marina italiana che, serrandosi attorno a lui, ne dividevano le ansie, le speranze ed i timori. Il saluto di Marconi non fu soltanto per il re d'Inghilterra, ma fu mandato per primo al re d'Italia. Quando al mattino successivo la bandiera inglese si levò alta per i conquistati infiniti spazi aerei a festeggiare il miracoloso avvenimento, è stato con le lacrime agli occhi che i nostri marinai videro accanto alla bandiera inglese sollevarsi la bandiera d'Italia, di questa madre di tante civiltà ».

Anno 1903

Il 12 marzo il professore Augusto Righi scriveva: « Quantunque abbia già avuto occasione di fare delle pubbliche affermazioni su questo punto, debbo uscire nuovamente dall'abituale riserbo per rettificare delle asserzioni, certamente lusinghiere, ma non conformi a giustizia. Mi permetto dunque di rilevare, una volta di più, che in tesi generale, l'opera di chi trova una utile applicazione pratica, è ben distinta da quella di chi, occupandosi puramente della scienza, ha potuto con i suoi studi darvi occasione o facilitarne l'occasione. Ed in particolare nessuno oserrebbe affermare, io credo, che, anche senza aver avuto cognizioni delle mie esperienze sulle onde em, Marconi non avrebbe potuto concepire l'idea sua geniale. So poi che recentemente fui ripetutamente qualificato come maestro di Marconi. Di un tal titolo sarei molto lieto, ma bisognerebbe che a quel vocabolo si potesse dare un senso molto lato, per applicarlo a chi col giovane inventore ebbe solo dei colloqui, il più delle volte su progetti di esperienze o di applicazioni pratiche diverse da quelle che lo hanno meritata-

mente reso celebre, e tutt'al più ebbe campo di fornirgli spiegazioni, chiarimenti e consigli attorno a quei progetti ».

Il 4 agosto Marconi inaugurò la prima conferenza internazionale della radiotelegrafia a Berlino. Il 12 dello stesso mese

la compagnia di navigazione tedesca Hamburg Amerika Line, sostituiva, sul suo transatlantico Deutschland, il sistema Marconi a quello Slaby-Arco.

In seguito Marconi effettuava, a bordo della nave Lucania, il primo servizio stam-

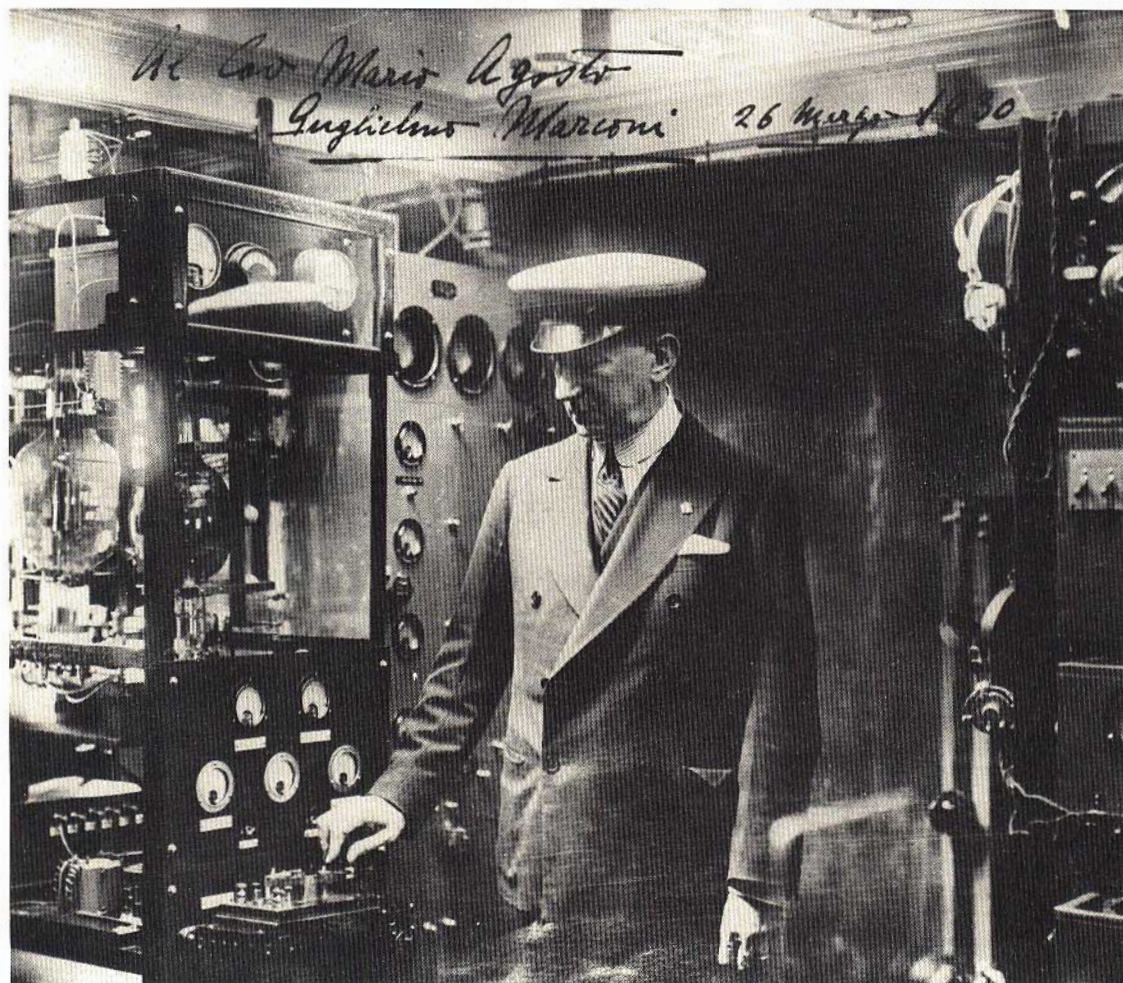


Fig. 6 - Marconi da bordo dell'Eletra a Genova comanda l'accensione dell'illuminazione dell'esposizione di Sydney.

pa fra l'Europa e l'America, durante una traversata atlantica.

#### Anno 1904

Durante quest'anno Marconi costruiva il primo **trasmettitore a spinterogeno rotante**, e confermava la proprietà direttiva che avevano le antenne orizzontali. Inizia-

va anche l'impiego delle valvole termoioniche del Fleming, accoppiando ad esse altri dispositivi da lui ideati.

#### Anno 1905

Il 28 maggio, durante la **battaglia di Taushima**, la flotta russa, partita da Kronstadt per Port Arthur, equipaggiata



con stazioni radiotelegrafiche di costruzione tedesca, veniva avvistata dai veloci incrociatori giapponesi muniti di potenti stazioni radiotelegrafiche acquistate dalla Compagnia Marconi (secondo le memorie pubblicate dal **comandante Semenoff**, gli apparecchi Marconi, come abbiamo già

riferito, erano montati soltanto sulle navi russe Rolland e Koreja). Attaccata di sorpresa la flotta russa fu praticamente distrutta. L'ammiraglio Togo, nel dare l'annuncio della vittoria, inviava il seguente telegramma: « **La nostra grande vittoria è dovuta alle virtù della maestà imperia-**

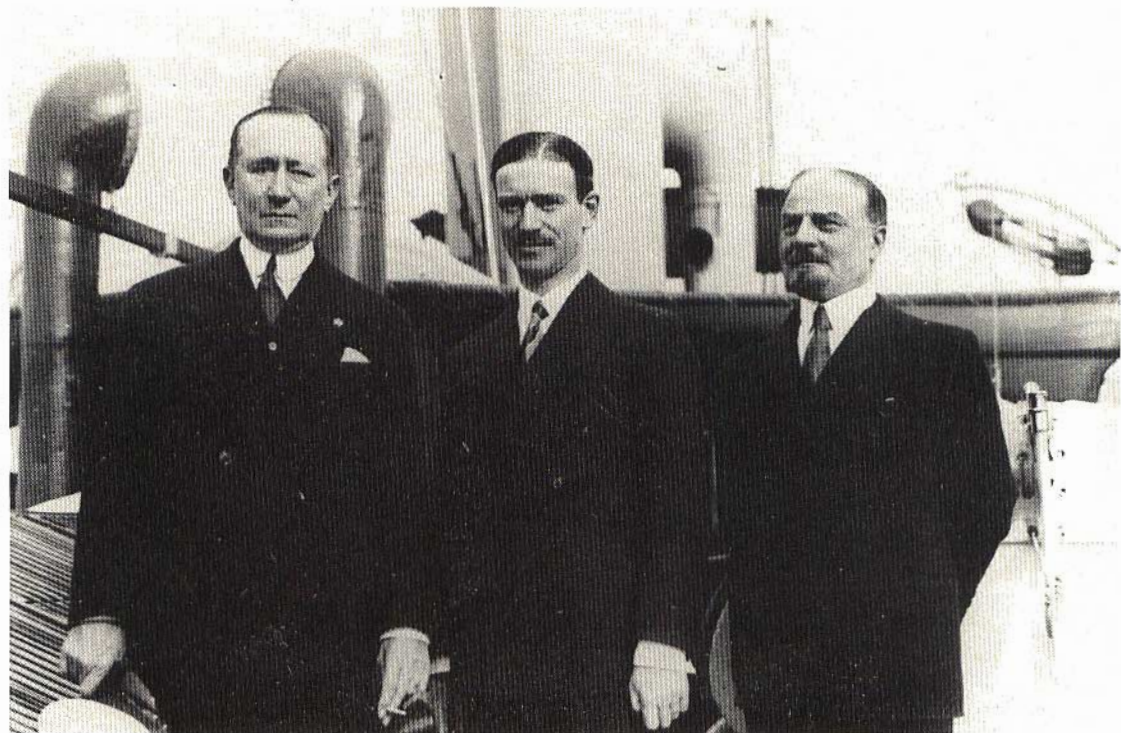


Fig. 7 - Marconi sull'Elettra. Alla sua sinistra il suo assistente belga ing. Mathieu. (Foto esclusiva Comm. Agosto)

**le (!), al valore dei nostri ufficiali e degli equipaggi ed all'utilissimo servizio radio ».**

Durante le grandi manovre eseguite dall'esercito italiano fra Caserta e Roma, per la prima volta la radiotelegrafia ebbe un impiego pratico.

Il 15 agosto, in una rivista francese dal titolo « JE SAIS TOUT », il dottor E. Branly pubblicava un articolo sulle meraviglie della telegrafia senza fili, nel quale affermava « ...on produit aisément ces ondes et le professeur Hertz publiait à ce sujet des notes qui intéressaient seulement les Académiciens. Survint un jeune savant Mr.

Marconi, qui pensa que, puisque l'on pouvait produire des ondes électriques et les projeter dans l'espace, on pourrait peut être aussi recueillir à distance, et acuser, comme disent les diplomates. Mr. Marconi eut le mérite de trouver tout aussitôt d'ingénieux dispositifs pour recueillir les ondes, et cela malgré les doutes et les dénégations auxquelles se heurtait son audacieuse conception. La télégraphie sans fils était créé. Nous n'en ferons pas ici l'historique. La science universelle c'est concertée pour faire s'épanouir cette belle découverte dès lors que le jeune savant italien déchiré le voile sous lequel elle cachait son utilité pratique ».

Questo brano di autentico interesse storico stroncò definitivamente, per mano di una delle parti interessate, una polemica di vecchia data che trasse origine dal fatto che in Francia si voleva attribuire l'invenzione della radiotelegrafia al Branly, in considerazione del notevole contributo

che questo onesto scienziato dette all'invenzione del coherer.

Nello stesso anno i collegamenti fra le stazioni di Poldhu e Capo Cod, alla distanza di circa 3000 miglia, assunsero carattere di regolarità, mentre nel mese di settembre gli apparati di Marconi ottennero, all'esposizione di Liegi, il Gran premio.

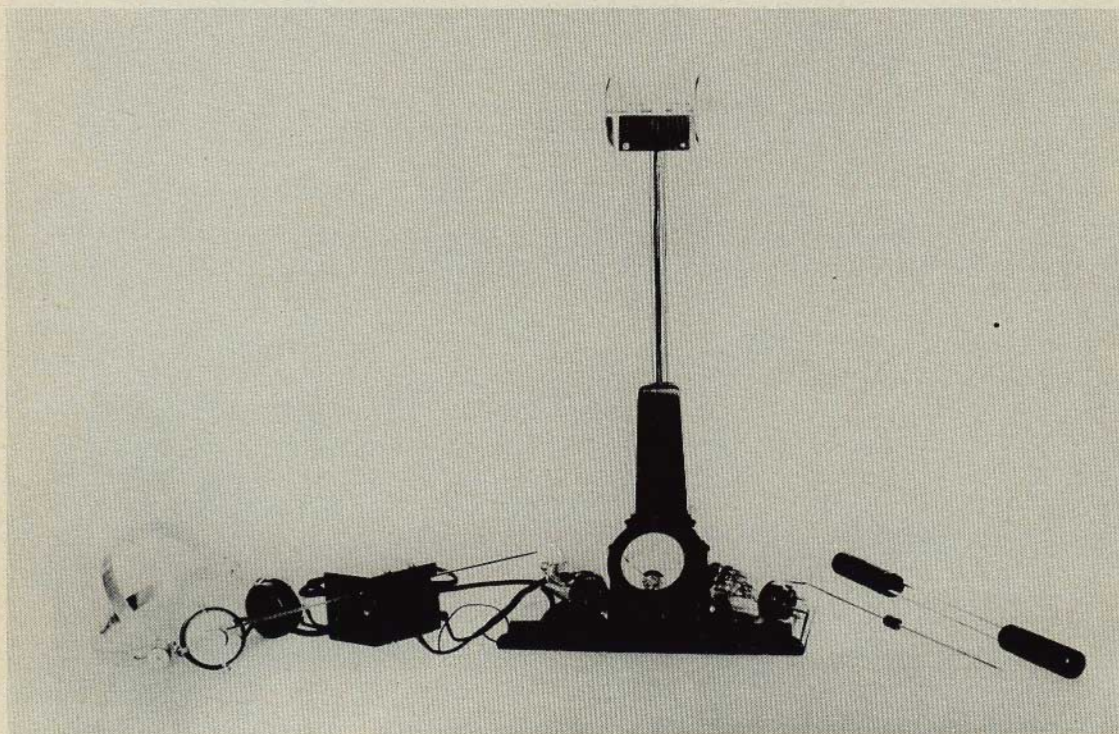


Fig. 8 - Apparecchi per microonde usati da Marconi. (Foto esclusiva Comm. Agosto)

#### Anno 1906

In quest'anno si tenne la seconda conferenza internazionale di radiotelegrafia, e Marconi effettuò la prima applicazione pratica del trasmettitore a disco rotante a scintilla musicale, presso la stazione di Clifden in Irlanda.

#### Anno 1907

Il 16 ottobre venne inaugurato ufficialmente il primo servizio regolare commerciale fra l'Europa e l'America.

#### Anno 1908

Il 3 febbraio la Marconi Wireless Co. iniziava il servizio pubblico fra l'Inghilterra ed il Canada.

#### Anno 1909

Il 23 gennaio il transatlantico **Republic** della WHITE STAR LINE, veniva a collisione con il piroscafo italiano **Florida**, presso Sandy Hook, vicino a New York. Prima di affondare il radiotelegrafista del Republic poté lanciare gli appelli di **SOS**, grazie ai

# Spring

## ELETTRONICA COMPONENTI

Costruzione di grande specializzazione realizzata dalle ✱ Officine Meccaniche Antonio Banfi

# sintonizzatore UHF a transistor in un quarto d'onda

### ALIMENTAZIONE

Stadio RF 12 V/3,4 mA  
Stadio oscill. 12 V/3,6 mA

### DIMENSIONI

lunghezza mm. 99,5  
larghezza mm. 73,8  
altezza mm. 37,5

### CARATTERISTICHE PARTICOLARI

Guadagno (1)  
Cifra di fruscio  
Larghezza di banda RF a zero dB  
Reiezione immagine  
Reiezione frequenza intermedia  
Coefficiente di riflessione  
Stabilità oscillatore  
per variazione della tensione di alimentazione del 10%  
per variazione della temperatura ambiente di 25 °C  
Irradiazione  
Sintonia elettronica tensione Varicap 3-17 Vcc (tarat. oscill. 10 Vcc)  
Impedenza di ingresso Simmetrica  
Asimmetrica  
Isolamento verso massa dei morsetti di antenna

	Banda 4*	Banda 5*
dB	≥ 24	≥ 22
dB	≤ 6,5	≤ 12
dB	6	9
dB	≥ 60	≥ 50
dB	≥ 60	≥ 60
%	≤ 30	≤ 50
kHz	≤ 100	≤ 100
kHz	≤ 500	≤ 500
μV/m	≤ 100	≤ 100
MHz	2,5	1,8
Ohm	300	300
Ohm	75	75
Veff.	1000	1000

Consente la ricezione dei canali televisivi nella gamma UHF compresa tra 460 e 870 MHz negli standards RAI-C.C.I.R.

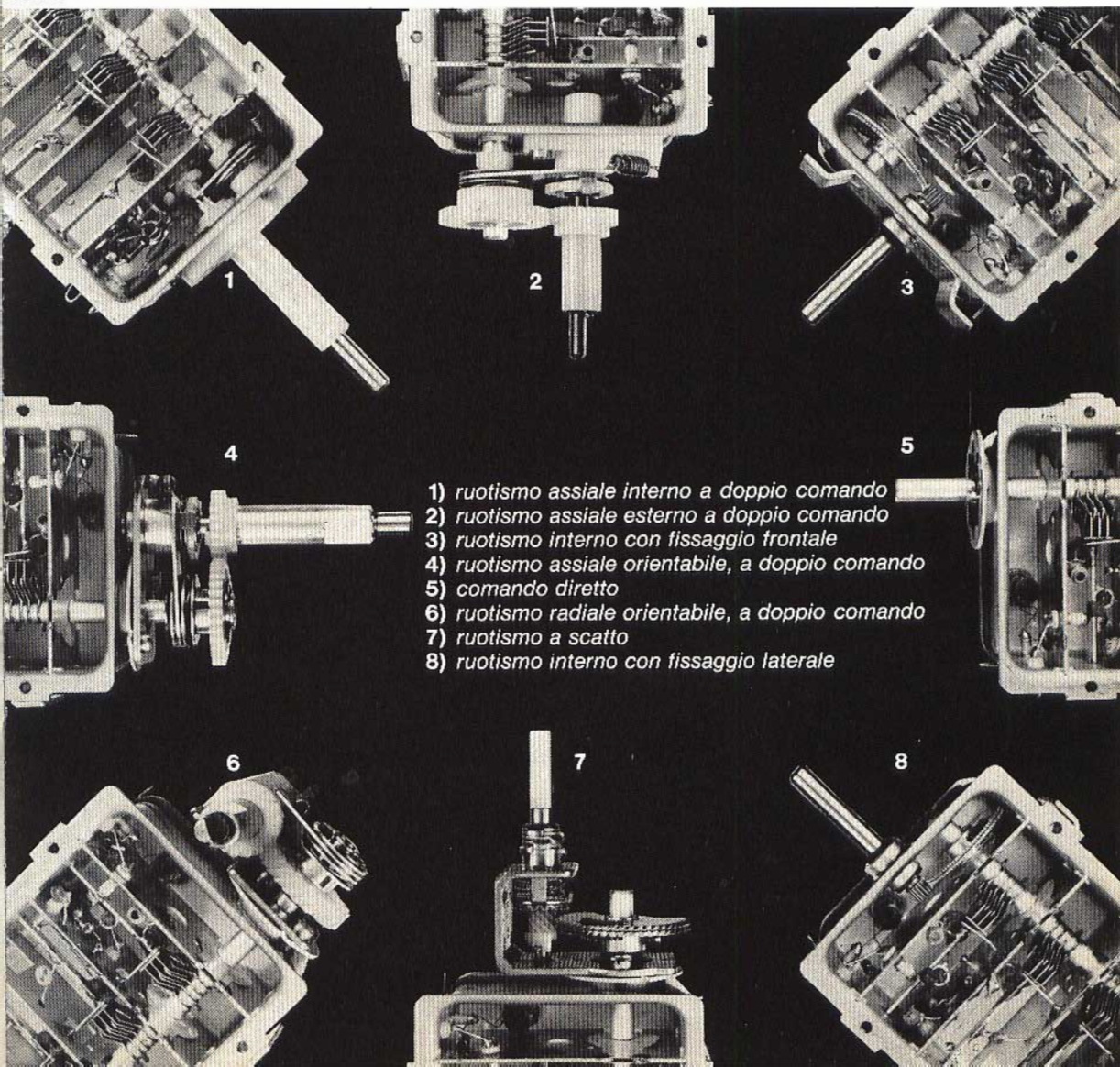
Transistori impiegati  
AF 139 • AF 139

(1) Misura effettuata come rapporto tra la tensione presente ai morsetti di antenna e la tensione dello stesso segnale sul secondario del filtro F.L. di impedenza uguale a quella di antenna; banda F.L. = 6 MHz a 3 dB, inserimento ≤ 5%

✱ Complessi meccanici delle Officine di Precisione

**Antonio Banfi** 20021 - TEL. 990.1881  
BARANZATE/MILANO - VIA MONTE SPLUGA 10

09 000100



quali tutti i naufraghi furono salvati. A partire da questa occasione leggi speciali furono emanate in molti stati allo scopo di rendere obbligatorio l'impianto di stazioni radio a bordo delle navi.

Nel mese di febbraio il De Forest effettuò il primo esperimento pratico di radiodiffusione trasmettendo dal **Metropolitan** la voce di **Enrico Caruso** che cantava la **Cavalleria rusticana** ed i **Pagliacci** (tratteremo più diffusamente questo argomento parlando del Majorana). Nello stesso mese la compagnia di navigazione di Brema, Norddeutscher Lloyd, installava su tutti i suoi transatlantici gli apparecchi di Marconi.

Nel mese di aprile il comandante Pearly poteva annunciare via radio la scoperta del Polo Nord. Nel mese di agosto un violento incendio distruggeva la stazione RT di Glace Bay.

Nel mese di settembre Marconi stabiliva un collegamento tra il transatlantico italiano **Principessa Mafalda** e Clifden a circa 6000 miglia di distanza mentre il 1° dicembre riceveva il **premio Nobel per la fisica**.

#### Anno 1910

L'8 aprile fu inaugurato il primo collegamento fra l'Australia e la Nuova Zelanda; il 23 aprile venne inaugurata la stazione di Capo Breton in Canada e nello stesso anno fu attuato il collegamento fra Liverpool e Punta Arena alla distanza di 7300 miglia. Infine il 23 giugno entrò in servizio la stazione di Durban, nel Sud Africa.

#### Anno 1911

Il 21 febbraio, in relazione ad una causa sulla priorità della radiotelegrafia multipla sintonica, Marconi ottenne una sentenza a suo favore sul brevetto 7777 già citato. Il 19 novembre fu inaugurato il centro radiotelegrafico a Coltano, vicino a Pisa. Negli anni 1911-1912, durante la guerra italo-turca, vennero effettuati esperimenti sulle comunicazioni radiotelegrafiche militari.

#### Anno 1912

Il 25 aprile, si verificò l'affondamento, per urto contro un iceberg, del transatlantico **Titanic**. Grazie all'impiego della radiotelegrafia furono salvati 703 naufraghi. Nel mese di giugno si tenne la terza Conferenza di radiotelegrafia. La Gran Bretagna decideva di adottare ufficialmente il sistema Marconi per collegare l'Inghilterra con tutte le sue colonie.

Il 24 settembre Marconi fu coinvolto in un incidente automobilistico in seguito al quale perse un occhio.

Nel mese di novembre venne concordata una convenzione internazionale che impose l'obbligo della installazione di stazioni RT a bordo di certe categorie di navi.

#### Anno 1914

Il 30 dicembre Marconi fu nominato senatore a vita del regno d'Italia.

In Belgio sotto gli auspici di Elisabetta, ogni sabato furono messe in onda delle emissioni musicali con il concorso di artisti dilettanti. Attività che fu interrotta allo scoppio della prima guerra mondiale.

#### Anno 1915

Il 13 aprile fu conferita a Marconi la medaglia Albert della Royal Society of Arts. Il 31 maggio Marconi ritornava in Italia dall'America allo scopo di mettersi a disposizione del Governo ed il 1° giugno era nominato tenente dell'arma del Genio. Durante quest'anno furono effettuati i primi tentativi di applicare la radiotelegrafia all'aviazione.

#### Anno 1916

Nel mese di gennaio, in relazione ad alcuni inconvenienti che si erano manifestati durante le operazioni belliche, circa l'uso dei sistemi RT ad onde lunghe, che avevano una propagazione circolare, Marconi iniziava a Genova la costruzione dei primi apparati ad onde cortissime, nei quali si faceva uso di lunghezze d'onda comprese fra i 2 ed i 3 metri. Con ciò si apriva un orizzonte molto più vasto allo sviluppo della radiotelegrafia. Per con-

seguire risultati più completi Marconi riprendeva alcune sue esperienze, già eseguite nel 1896, impiegando dei riflettori parabolici e realizzando un nuovo sistema di trasmissione a fascio mediante il quale riusciva a risolvere, per la prima volta nella storia delle comunicazioni, il pro-

blema dei servizi multipli e contemporanei a distanza.

#### Anno 1917

Durante quest'anno vennero continuate le prove sulle onde molto corte. A Car-

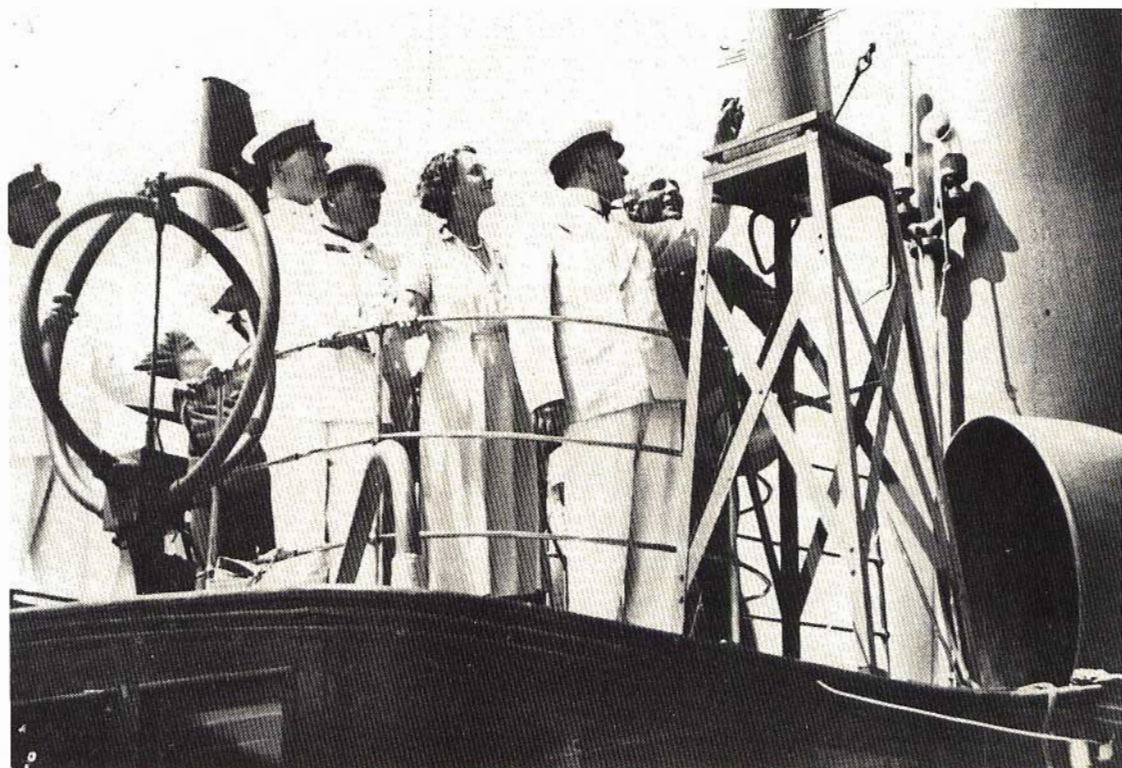


Fig. 9 - Marconi, con la moglie a bordo dell'Elettra durante gli esperimenti sulle microonde. (Foto Comm. Agosto)

navan, nel Galles, si raggiunse la distanza di 33 chilometri.

#### Anno 1918

Il 22 settembre, Marconi, che il giorno prima era stato decorato dal re d'Inghilterra con la Gran Croce dell'Ordine dell'Impero britannico, effettuava il primo collegamento fra l'Inghilterra e l'Australia con il sistema ad onde continue già studiato nel 1912.

#### Anno 1919

Marconi acquistava il panfilo **ELETTRA**, del quale parleremo diffusamente, trasformandolo in laboratorio navigante. Ciò gli consentì di condurre i suoi esperimenti in condizioni più favorevoli. Nello stesso anno Marconi fu delegato plenipotenziario alla Conferenza della Pace di Versailles.

#### Anno 1920

Il 15 giugno la stazione Marconi di Chelmsford trasmetteva il suo primo con-

certo radiofonico che venne ricevuto a circa 2000 miglia di distanza. A Kingston si effettuavano delle trasmissioni su onde corte fino alla distanza di 120 chilometri.

#### **Anno 1922**

Nel mese di giugno Marconi, in una memoria letta all'Institute of Engineers di New York descriveva, per la prima volta, e metteva in evidenza l'importanza delle onde corte per le comunicazioni a grande distanza.

#### **Anno 1923**

Marconi, da bordo dell'Elettra, mentre era in navigazione vicino alle isole del Capo Verde, si collegava con la stazione di Poldhu, alla distanza di circa 4000 miglia, con le onde corte. In seguito superava distanze superiori.

#### **Anno 1924**

Marconi costruiva diverse stazioni ad onde corte, per conto del Governo inglese, su lunghezze d'onda comprese fra i 36 ed i 60 metri. Il 30 maggio fu stabilito il primo collegamento radiotelefonico regolare fra l'Australia (Sydney) e l'Inghilterra (Poldhu). Nello stesso anno Marconi annunciava ufficialmente, in pieno contrasto con l'opinione espressa dai consulenti tecnici di molti stati, che l'avvenire dei radioservizi intercontinentali si sarebbe dovuto basare essenzialmente sull'impiego degli apparati ad onda corta. A conferma delle sue affermazioni Marconi, con un trasmettitore avente la potenza di 12 kW, stabiliva una serie di collegamenti a grande distanza, mediante l'uso delle onde corte, superando la distanza di 4130 miglia. Collegamenti del genere venivano allora effettuati sulla gamma delle onde lunghe, con trasmettitori di grande potenza.

Nel mese di giugno ebbe luogo il primo collegamento ad onda corta fra Londra e Buenos Aires e Marconi firmava un contratto con il governo inglese, per l'attuazione, su onde corte, della rete RT imperiale.

Il 12 giugno lo scienziato teneva in Campidoglio una conferenza sull'uso delle onde corte in radiotelegrafia.

Il 5 ottobre il Ministero delle PP.TT. italiano autorizzava la società UNIONE RADIOFONICA ITALIANA ad iniziare il servizio di radioaudizioni circolari in Italia. Durante alcune esperienze Marconi aveva occasione di rilevare come le onde corte, aventi lunghezza inferiore ai 30 metri, consentivano di effettuare collegamenti a grandissima distanza anche durante il giorno. Ciò era di notevole importanza dato che questo genere di collegamenti era stabilito soltanto durante le ore notturne, usando preferibilmente la gamma delle onde lunghissime.

#### **Anno 1926**

Il 24 novembre Marconi teneva, all'Augustus di Roma, una conferenza durante la quale precisava i caposaldi dell'avvenire delle radiocomunicazioni.

#### **Anno 1927**

Marconi che aveva già inaugurato il servizio ad onde corte Inghilterra-Canada, inaugurava il secondo ramo fra l'Inghilterra e l'Australia ed in seguito quelli Inghilterra-Sud Africa e Inghilterra-India.

Nel 1927 si tenne la quarta conferenza radiotelegrafica a Washington nella quale furono trattati problemi di notevole importanza.

#### **Anno 1928**

Il 1° gennaio Marconi veniva nominato Presidente del Consiglio delle CNR. Nello stesso anno la Compagnia dei Cavi Transoceanici si univa con la Società Radiotelegrafica Marconi.

#### **Anno 1929**

Il 17 giugno Marconi fu nominato marchese.

#### **Anno 1930**

Il 26 marzo Marconi accendeva a distanza l'illuminazione dell'esposizione di Sydney, in Australia, inviando degli impulsi radio su onde corte da bordo dell'Elettra, ancorato nel porto di Genova.

In questa occasione molti giornalisti

# FR

# FRACARRO RADIOINDUSTRIE

## CENTRALINI SERIE CTA A TRANSISTORI



non richiedono alcuna  
manutenzione

ottima ricezione della  
TV a colori ed assenza  
di saturazione  
nei televisori



**CONTROLLO  
AUTOMATICO  
DI GUADAGNO**



segnali calibrati

facilità di progetta-  
zione dell'impianto  
collettivo

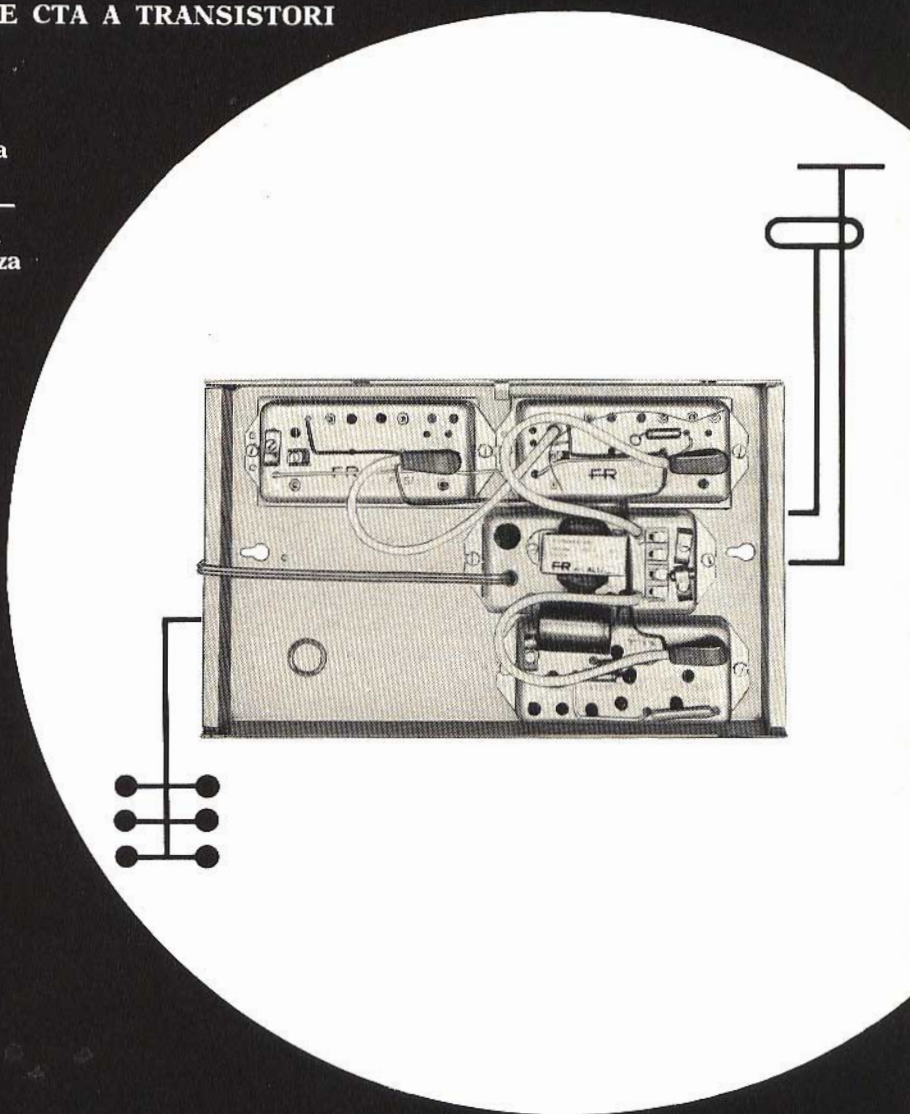
attenuazione fissa



**PRESE RESISTIVE**



ottima separazione  
fra le utenze



# FR

## FRACARRO RADIOINDUSTRIE

## CASTELFRANCO VENETO

ANTENNE - SOSTEGNI - IMPIANTI MULTIPLI - APPARECCHIATURE ELETTRONICHE

presero un famoso granchio comunicando la notizia che Marconi era riuscito ad inviare energia a distanza. Il 19 settembre Marconi era nominato Presidente dell'Accademia d'Italia.

#### Anno 1931

Il 12 febbraio fu inaugurata la prima emittente radio della Città del Vaticano. Frattanto Marconi iniziava alcuni esperimenti sulla gamma delle onde ultracorte e nel mese di ottobre dava le prime dimostrazioni pratiche comunicando in radiotelegrafia tra Santa Margherita Ligure, ad una quota di 50 metri, e Sestri Levante, ad una quota di 70 metri, coprendo la distanza di 18 chilometri.

Nel mese di novembre comunicava fra S. Margherita L. e Levante, quota 110 metri sempre nella gamma delle microonde, ad una distanza di 36 chilometri.

Questi esperimenti furono condotti sempre con la collaborazione dell'ingegnere belga **Mathieu** suo assistente, e di Landini.

#### Anno 1932

Da Roma, via Coltano, veniva comandata l'accensione della statua di Cristo Re, sul monte Corcovado, vicino a Rio Janeiro. Nello stesso anno si tenne la quinta conferenza radiotelegrafica a Madrid e fu consegnata a Marconi la **Medaglia Kelvin**.

#### Anno 1933

Il giorno 15 agosto, durante un collegamento in grafia fra Santa Margherita L. e l'Elettra, in navigazione, veniva raggiunta la distanza di 258 chilometri, pari a quattro volte la portata ottica. Nel mese di settembre Marconi veniva invitato ad assistere ai festeggiamenti in suo onore alla Esposizione Mondiale di Chicago.

In onore di Marconi, negli Stati Uniti il giorno 2 ottobre fu chiamato **MARCONI DAY**.

#### Anno 1934

Il 26 luglio l'Elettra in navigazione si collegava con Sestri Levante sulla lunghezza d'onda di 63 centimetri. Il 10 no-

vembre Marconi venne eletto **Lord Rector** dell'Università di St. Andrews in Scozia per un triennio.

#### Anno 1935

Il 29 ottobre Marconi ebbe la nomina a professore di onde elettromagnetiche presso l'Università di Roma.

#### Anno 1937

Il 20 luglio Guglielmo Marconi moriva improvvisamente a Roma. In qualche ambiente si diffuse la voce che la sua morte fosse dovuta a cause non naturali, in conseguenza di contrasti politici. Si trattò comunque di congetture che non ebbero alcun seguito.

Il 21 luglio il professore Branly, intervistato dal corrispondente del giornale parigino Figaro nel suo laboratorio di Parigi, affermava:

**« La mort de mon illustre confrère de l'Académie pontificale des Sciences m'affecte douloureusement. C'était un savant, un homme droit, noble et généreux. Bien que je ne l'ai rencontré qu'une seule fois, j'ai conservé de lui le plus vif souvenir.**

**En 1912 dans ce même laboratoire, il est venu m'offrir la direction des sciences techniques de la société qu'il dirigeait. Je refusai; nos voies étaient différentes; homme de sciences, mais ingénieur averti, Marconi a tiré une industrie des travaux de laboratoire.**

**C'était un homme de réalisation scientifique. La recherche scientifique m'intéressent, seule. Depuis 62 ans je vis dans mon laboratoire. Ma vie est attachée la.**

**La TSF, dès ses débuts, était passée dans un domaine qui n'est pas le mien. Je cherchais déjà autre chose. Mais la générosité du cœur de Marconi, sa loyauté scientifique pour reconnaître la part de ceux qui l'avaient précédé, ses recherches guidées par une intelligence lumineuse méritent le plus grand éloges.**

**Son pays n'est pas seul à le perdre! »**

Ma purtroppo il suo paese è quello che più di tutti gli altri paesi del mondo lo ha dimenticato!

(segue)



# METODI DI CONTROLLO E DI RIPARAZIONE DEGLI ELEMENTI RETTIFICATORI

**IL  
RIPARATORE**

a cura di L. Biancoli

Gli elementi semiconduttori provvisti di due soli terminali sono disponibili in commercio e vengono impiegati in numerosissime versioni, ed in una grande varietà di campi di applicazione. Tra essi — tuttavia — quelli che sono maggiormente soggetti ad alterazioni a seguito del funzionamento sono i tipi che vengono normalmente impiegati nei circuiti di alimentazione o comunque di rettificazione o di controllo di segnali aventi una intensità di corrente apprezzabile. Nei loro confronti, è spesso necessario conoscerne le caratteristiche non sempre reperibili, ed inoltre si presenta frequentemente la necessità di controllarne lo stato di efficienza. La nota che segue, di carattere eminentemente pratico, fornisce numerosi ragguagli su questo argomento specifico.

## PARTE PRIMA

**I**odi rettificatori al silicio hanno indubbiamente soppiantato qualsiasi tipo di valvola rettificatrice, in quanto sono più piccoli e sono inoltre in grado di sopportare correnti più intense, senza che sia necessario rendere incandescente alcun filamento o catodo. Di conseguenza, essi sostituiscono vantaggiosamente le valvole rettificatrici, ed inoltre un rettificatore al silicio — montato su di uno zoccolo octal — si presta assai facilmente per sostituire una vecchia valvola rettificatrice del tipo 5U4-G, o di altro tipo.

In genere, i rettificatori al silicio hanno anche sostituito i vecchi tipi di rettificatori al selenio nei circuiti di alimentazione, sebbene alcuni tipi di questo genere siano tuttora impiegati in alcuni circuiti, tra cui quelli di rettificazione del fuoco in particolari modelli di ricevitori televisivi a colori, nei carica batterie, ecc.

La semplicità dei rettificatori solidi — tuttavia — può a volte trarre in inganno il tecnico che non li conosca a fondo: essi non sono del tutto esenti da inconvenienti, e — non appena un difetto si presenta — è necessario accertarne dettagliatamente le caratteristiche onde essere in grado di eseguire le prove appropriate, ed eventualmente effettuare la sostituzione con un tipo corrispondente. Sulla scorta di una nota analoga apparsa su Radio-Electronics, elenchiamo qui di seguito i guasti più comuni tra i quali l'apertura del circuito, i cortocircuiti, la produzione di scintille ed il funzionamento intermittente.

## PROVA DI UN RETTIFICATORE

I rettificatori al silicio possono essere controllati assai facilmente con l'aiuto di un multimetro o di un voltmetro elettronico. Dopo essere stato predisposto sulla

portata  $R \times 1.000$ , un ohmetro deve poter indicare virtualmente una resistenza infinita quando la tensione interna della batteria polarizza il rettificatore in senso inverso, ed una resistenza compresa approssimativamente tra 500 e 1.500 ohm quando invece la polarità della tensione è tale da polarizzare il rettificatore in senso diretto.

Quando si ottiene l'indicazione di una resistenza infinita applicando i puntali dell'ohmetro in entrambe le posizioni possibili, è evidente l'interruzione interna del rettificatore: per contro, quando si ottiene l'indicazione di un basso valore resistivo con entrambe le polarità dei puntali, è evidente il cortocircuito o la presenza di altro difetto analogo internamente all'elemento.

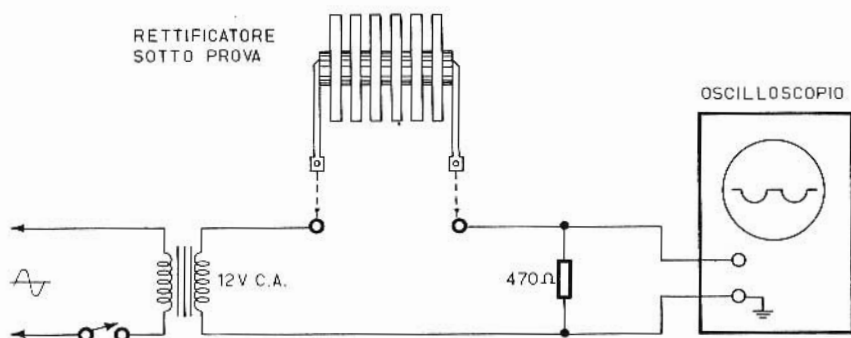


Fig. 1 - Semplice disposizione del circuito e dell'oscilloscopio di controllo, per verificare lo stato di funzionamento di qualsiasi tipo elemento rettificatore, sia esso semplice o complesso.

I rettificatori al selenio comportano più di una difficoltà, in quanto non presentano una resistenza infinita quando vengono misurati con polarità inverse. Nei loro confronti, anche quando l'ohmetro viene predisposto nella portata  $R \times 1.000.000$ , la lettura può dar luogo ad errori: in aggiunta, i rettificatori al selenio possono continuare a funzionare come tali, anche se la loro resistenza interna aumenta. Di conseguenza, ai capi dell'elemento si presenta una caduta di tensione maggiore, per cui l'ampiezza della tensione continua fornita in uscita diminuisce proporzionalmente.

Da tutto ciò deriva che il modo migliore per giudicare lo stato di efficienza di un rettificatore al selenio consiste nel misurare la tensione continua di uscita da esso rettificata mentre l'elemento si trova nel suo circuito, e nel confrontare il valore riscontrato con quello che dovrebbe essere notoriamente presente. Oltre a ciò, è anche opportuno controllare che l'assorbimento del carico applicato non sia eccessivo, in quanto anche tale eventualità determina una diminuzione della tensione continua rettificata.

Nell'eventualità che esista il sospetto che un elemento rettificatore sia interrotto o in cortocircuito, è possibile verificarne l'efficienza in base al circuito illustrato alla **figura 1**: in esso, si fa uso di un trasformatore per filamento il cui primario è predisposto sul valore necessario della tensione di rete, mentre il secondario fornisce una tensione alternata di 12 volt.

La suddetta tensione alternata viene rettificata dall'elemento da collaudare, e la tensione pulsante disponibile in uscita viene applicata ad una resistenza di tipo convenzionale, avente un valore pari approssimativamente a 500 ohm. Se il rettificatore è in cortocircuito, osservando con l'oscilloscopio la tensione presente ai capi della resistenza è possibile ottenere sullo schermo la riproduzione esatta della tensione di rete, che dovrebbe essere abbastanza sinusoidale. Se invece il rettificatore è in buone condizioni di funziona-

mento, sullo schermo dell'oscilloscopio devono presentarsi soltanto le semionde negative o positive, a seconda della polarità con cui il rettificatore è stato inserito nel circuito di prova. Nel caso illustrato, è evidente che la polarità è tale da determinare la riproduzione sullo schermo delle sole semionde negative della tensione alternata fornita dal trasformatore.

Ovviamente, la polarità del rettificatore non comporta alcuna differenza agli effetti della prova: se l'elemento fosse invertito rispetto alla posizione illustrata, le due semionde rettificate verrebbero riprodotte verso l'alto anziché verso il basso, confermando del pari il verificarsi della rettificazione.

Se invece l'elemento rettificatore è interrotto, può accadere che — a seguito della capacità intrinseca degli elettrodi — si ottenga ugualmente la riproduzione di un oscillogramma, il quale deve essere anche in tal caso un'onda sinusoidale di ampiezza piuttosto limitata, a riprova del fatto che il rettificatore è guasto.

Incidentalmente, diremo che è sempre una buona idea controllare i nuovi rettificatori al selenio nel modo descritto, in quanto a volte anche i rettificatori che non sono mai stati usati possono presentare dei difetti, specie se sono stati tenuti in magazzino inattivi per lungo tempo, ed in particolare quando sono stati esposti ad un'atmosfera satura di umidità.

## RAGGUAGLI SULLE SOSTITUZIONI

Ovviamente, non è mai opportuno sostituire un rettificatore al silicio o al selenio con un altro tipo avente caratteristiche di intensità di corrente o di tensione inferiori a quelle dell'elemento guasto. Per contro, è possibile sostituirlo con un rettificatore avente caratteristiche di tensione e di corrente più elevata, a patto che il nuovo componente non occupi uno spazio eccessivo. In ogni caso, è sempre necessario assicurarsi che il valore nominale della tensione inversa di picco sia il medesimo (o maggiore) nel nuovo rettificatore, altrimenti la sostituzione non può avere buon esito per lungo tempo.

La **figura 2** illustra il principio dello sviluppo della tensione inversa di picco: **A**

rappresenta il circuito di un rettificatore ad una semionda, nel quale — quando una semionda **positiva** si presenta ai capi del secondario del trasformatore — gli elettrodi scorrono nella direzione indicata dalla freccia, ed il rettificatore conduce. In tali condizioni, la capacità **C** si carica fino a raggiungere tra le sue armature il valore della tensione di picco fornita dal secondario. Durante l'alternanza **negativa** della

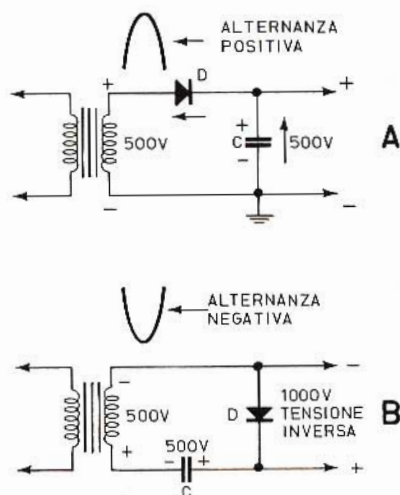


Fig. 2 - Circuiti di principio di rettificazione ad una semionda: **A** rappresenta il circuito convenzionale, mentre **B** rappresenta il principio del duplicatore di tensione. Indipendentemente da ciò, in **A** la tensione presente ai capi dell'elemento rettificatore presenta un valore che dipende esclusivamente dalla resistenza che esso presenta in stato di conduzione, mentre in **B** la tensione presente ai suoi capi equivale pressoché al doppio della tensione disponibile ai capi del secondario del trasformatore.

tensione alternata (**B**) il condensatore **C** (che si è caricato durante l'alternanza precedente) può essere considerato come una sorgente di tensione continua che si trova in serie al secondario del trasformatore che fornisce la tensione alternata. Di conseguenza, la carica elettrostatica in esso presente si somma con la polarità indicata alla tensione fornita dal secondario del trasformatore, determinando la presenza di una tensione doppia ai capi dell'elemento rettificatore.

In queste condizioni, il rettificatore non conduce, per cui subisce l'intera differenza di potenziale dovuta alla somma delle due tensioni in serie tra loro. E' quindi assolutamente logico che — se il rettificatore non presenta una tensione inversa di picco di valore sufficientemente elevato, pari cioè approssimativamente al valore della massima tensione inversa che può essere applicata in pratica, e possibilmente maggiore, è assai facile che lo elemento semiconduttore venga danneggiato irrimediabilmente.

Si rammenti che, se si misura una tensione di 500 volt ai capi di una sorgente di tensione alternata, lo strumento indica **il valore efficace, e non il valore di picco**. Quest'ultimo equivale ad 1,41 volte il valore efficace. Di conseguenza, nel caso illustrato alla citata figura 2, se il valore di 500 volt rappresenta la tensione efficace fornita dal trasformatore, la tensione di picco effettiva che viene applicata al circuito ammonta a  $500 \times 1,41 = 705$  volt. Di conseguenza, riferendoci ancora una volta al caso illustrato alla sezione B della figura, in questo caso particolare la tensione

inversa di picco nominale del rettificatore deve essere uguale o maggiore di  $705 \times 2 = 1.410$  volt, poiché — in caso contrario — può accadere assai facilmente che, negli istanti in cui la tensione alternata viene applicata col suo massimo valore e con polarità inversa, l'elemento rettificatore subisca danni irreparabili.

Prima di concludere questa prima parte dell'articolo è opportuna una precisazione. Nei confronti dei rettificatori ad ossido di selenio, può accadere che un elemento si deteriori per **foratura** dello strato di ossido: ebbene, in questi casi, se non è possibile trovare un rettificatore equivalente per la sostituzione, è a volte possibile una riparazione di emergenza.

Essa consiste nell'allentare il dado che blocca gli elementi, e nel motore l'elettrodo a contatto con quello forato, facendo in modo che la bruciatura sullo strato di ossido corrisponda ad un punto integro dell'elettrodo, e viceversa.

Nella seconda parte concluderemo l'argomento con l'esame di alcuni circuiti tipici, e con la relativa tecnica di controllo.

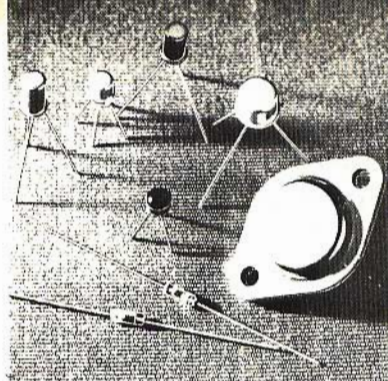
*Londra. Alcuni prototipi di un nuovo tipo di sonde radio, realizzate dalla Mullard, in collaborazione con l'Ufficio Meteorologico, sono attualmente sottoposte alle prove di volo.*

*Le sonde dovranno funzionare sino ad altezze maggiori e con più precisione dei modelli attualmente in uso. Si richiedono adesso, ad un'altezza di 30.000 metri, misurazioni di temperatura che garantiscono il rilevamento di variazioni di 0,1 °C in più e in meno.*

*La misurazione di simili minime differenze di temperatura a tali altezze fornirebbe in anticipo notizie sul movimento delle grandi masse d'aria e costituirebbe quindi un prezioso ausilio per le previsioni del tempo.*

*La nuova sonda comprende unità per effettuare misurazioni di temperatura, umidità e pressione, nonché dispositivi per trasmettere i dati raccolti alle stazioni a terra.*

# TRANSISTORI AL GERMANIO E AL SILICIO PER IMPIEGHI CIVILI



## AL GERMANIO

### STADI PREAMPLIFICATORI, PILOTA E FINALI

SFT 323  
2 x SFT 323  
SFT 337  
SFT 343  
SFT 353  
AC 180  
2 x AC 180  
AC 180 K  
2 x AC 180 K  
AC 183

### STADI FINALI COMPLEMENTARI

AC 184 - 185  
AC 180 - 181  
AC 180 K - 181 K

### AMPLIFICATORI RADIO FREQUENZA STADI CONVERTITORI, AMPLIFICATORI DI FREQUENZA INTERMEDIA

SFT 316  
SFT 319  
SFT 320  
SFT 357  
SFT 358

## AL SILICIO

### STADI PREAMPLIFICATORI E PILOTA

BC 207 NPN  
BC 205 »  
BC 209 »  
BC 204 PNP  
BC 205 »  
BC 206 »

### VHF

BF 206 »  
BF 209

### AMPLIFICATORI DI RADIO FREQUENZA

BF 233  
BF 234  
BF 235  
BF 207  
BF 208

### UHF

BF 212  
BF 213

### PREAMPLIFICATORI VIDEO

BF 169  
AMPLIFICATORI  
FINALI VIDEO  
BF 140  
BF 178  
BF 179

### IMPIEGO GENERALE

BS W 42 NPN  
BS W 43 »  
BS W 44 PNP  
BS W 45 »

## DIODI AL GERMANIO E AL SILICIO PER TUTTE LE APPLICAZIONI



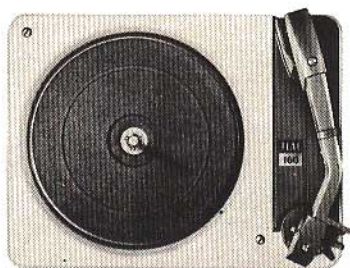
MANIFATTURA INTEREUROPEA SEMICONDUITORI  
TRANSISTORI - LATINA

Direzione Commerciale: Milano Via M. Gioia, 72  
Tel. 6884103 - 6884123

# UN IMPIANTO COMPLETO Hi-Fi

ad un prezzo  
veramente  
eccezionale

**L. 59.500**



**2 diffusori AA/0800-00**

Potenza nominale: 10 W

Campo di frequenza: 30 ÷ 15.000 Hz

Impedenza: 8 Ω

**1 cassetta stereo «ELAC»  
mod. 160**

4 velocità - motore sincrono a 2 poli

**1 amplificatore stereo  
mod. mst-9**

Potenza d'uscita musicale per canale: 9 W

Risposta di frequenza:

20 ÷ 20.000 Hz ± 1 dB

Sensibilità: 250 mV

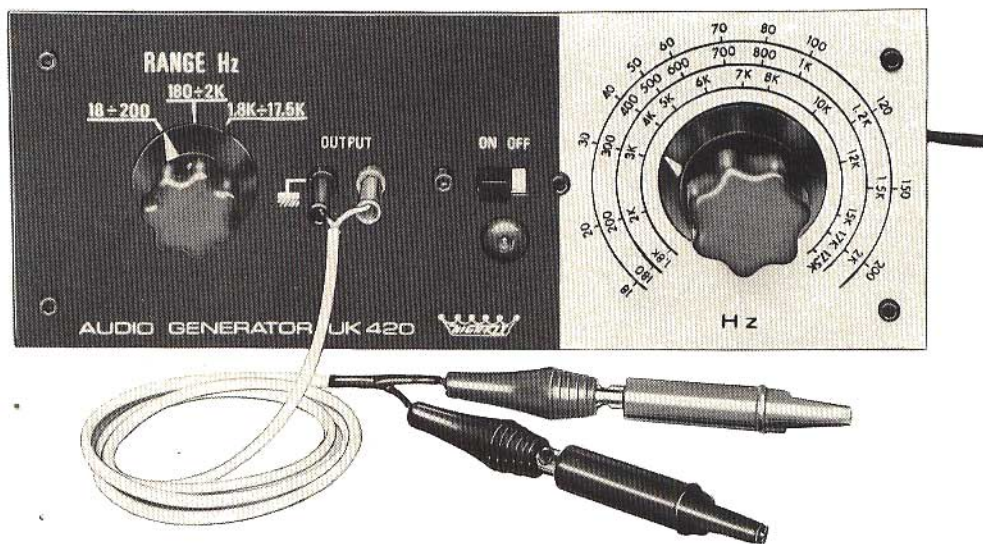
Impedenza: 8 Ω

Richiedetelo presso tutte le Sedi G.B.C.

# UK 420



## generatore BF

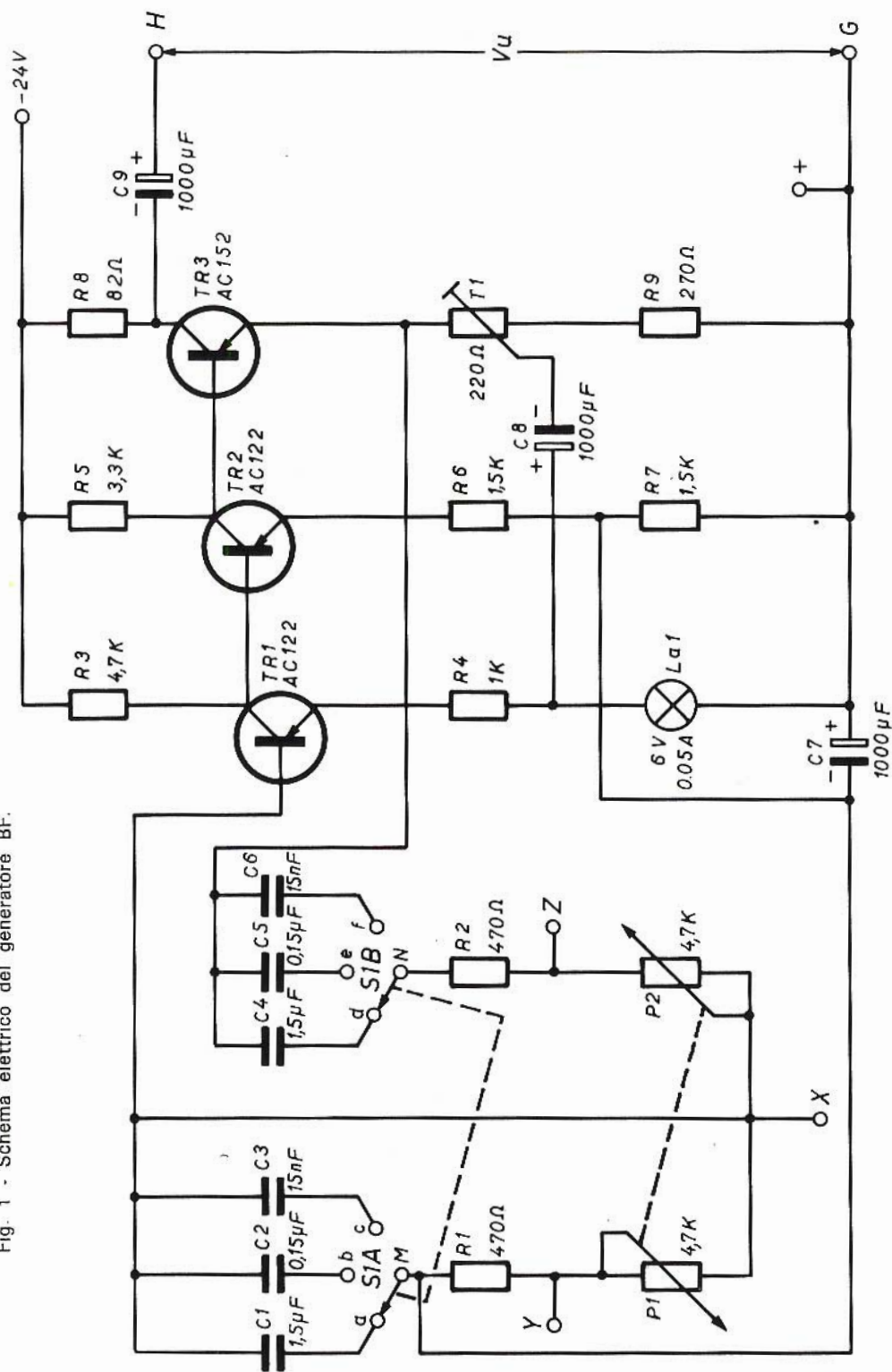


**Q**uesto generatore di frequenze acustiche, interamente a transistor, pur conservando le caratteristiche tradizionali di questi strumenti, ha la particolarità di non impiegare induttanze regolabili, ciò gli conferisce una estrema semplicità e originalità.

### CARATTERISTICHE

Regolazione continua  
della frequenza: 18 Hz ÷ 17,5 kHz  
Tensione d'uscita: 1 Veff  
Linearità: ± 1,5 dB  
Distorsione: < 1,2%  
Impedenza d'uscita: 100 Ω

Fig. 1 - Schema elettrico del generatore BF.





## Funzionamento del circuito

Il generatore sintonizzabile a resistenza e capacità, visto in fig. 1, comprende un circuito determinante di frequenza a ponte di Wien.

Una breve descrizione di detto ponte, fornirà certamente al lettore gli elementi per comprendere facilmente il funzionamento di tutto il generatore.

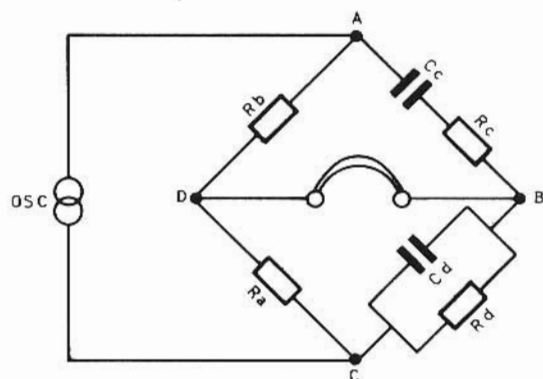


Fig. 2 - Schema di principio di un circuito a ponte di Wien.

In figura 2 è riportato il circuito a ponte di Wien.

Qui di seguito diamo le formule che permettono di ricavare i valori di  $\omega$  e di C quando sono dati gli altri elementi costitutivi del ponte.

$$\omega^2 = \frac{1}{R_d R_c C_d C_c}$$

$$e \frac{C_d}{C_c} = \frac{R_b R_c}{R_a R_d}$$

Oppure:

$$C_d^2 = \frac{R_b R_d - R_a R_c}{R_a R_d^2 \cdot R_c \omega^2}$$

$$e C_c^2 = \frac{R_a}{(R_b R_d - R_a R_c) R_c \omega^2}$$

Il ramo che determina il principio di funzionamento del generatore di frequenze è costituito dagli elementi compresi fra i punti A B C ed osservando lo schema elettrico di figura 1, Cc equivale al gruppo

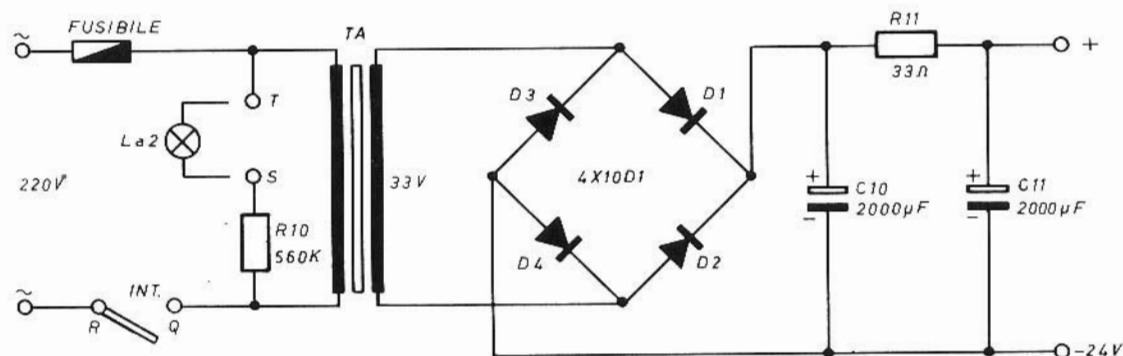


Fig. 3 - Schema elettrico dell'alimentatore del generatore.

Il ponte di Wien può essere usato per misure di capacità in funzione di una resistenza e della frequenza; trova impiego nella misura di frequenza e nelle misure di precisione di capacità a patto che i componenti campioni, vale a dire resistenza e frequenza per misure di capacità e resistenza e capacità nel caso di misure di frequenza, siano molto precisi.

C4-C5-C6 ed Rc equivale al gruppo R2-P2; la medesima cosa vale per Cd che equivale al gruppo C1-C2-C3 ed Rd al gruppo R1-P1.

La parte amplificatrice è formata da 3 stadi accoppiati direttamente.

Il primo stadio, costituito dal transistor AC122, riceve la sua corrente di base da

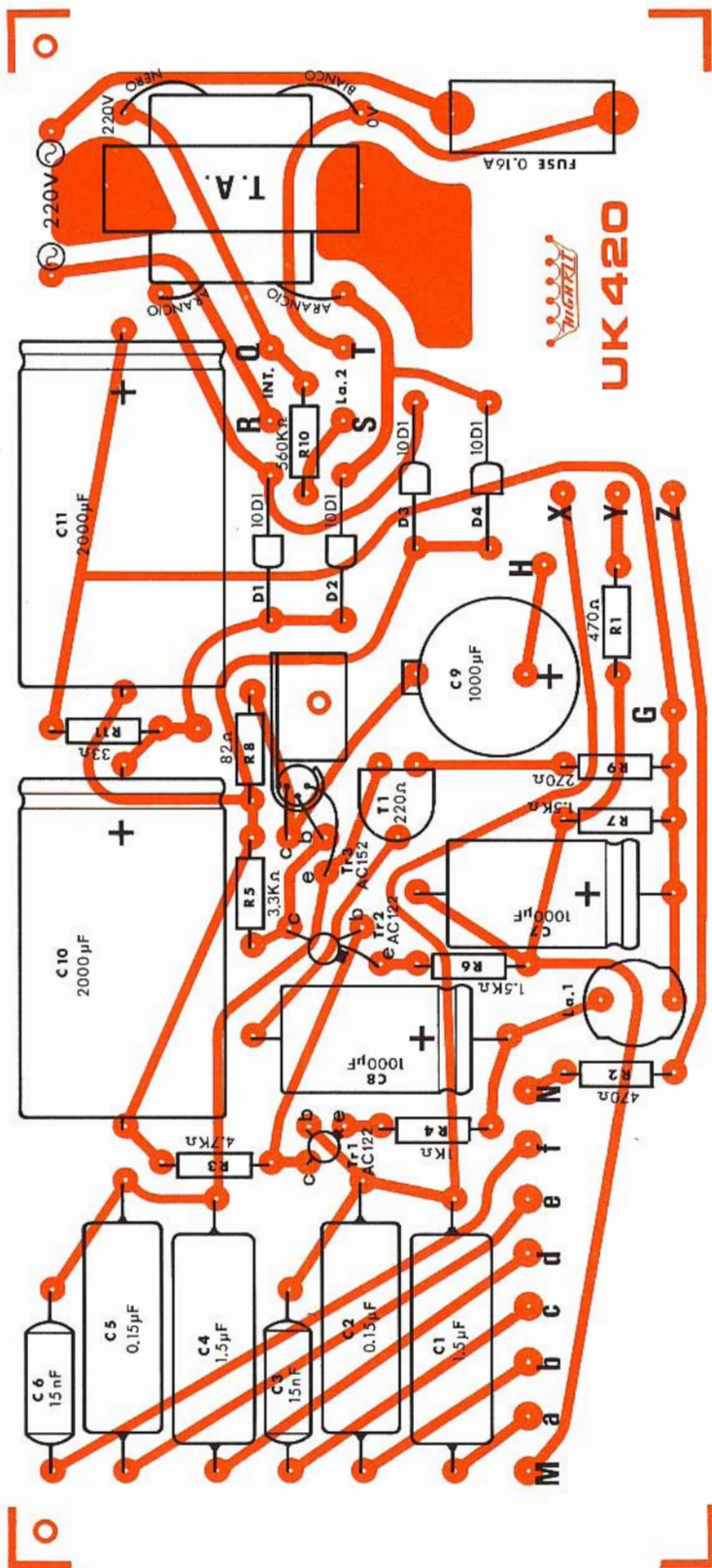


Fig. 4 - Disposizione dei componenti sulla piastra a circuito stampato.

un altro transistor R6-R7, posto sull'emettitore del secondo stadio costituito da un altro transistor AC122; di conseguenza crea una forte controreazione in corrente continua tale da stabilizzare ottimamente il punto di lavoro dell'amplificatore. Per quanto riguarda la corrente alternata, la controreazione viene aumentata tramite il condensatore C7. La tensione di controreazione viene riportata al ponte di Wien direttamente dall'emettitore dell'ultimo stadio, cioè dal transistor AC152.

Sul cursore del trimmer T1, che rappresenta una parte della resistenza di emettitore, scorre, attraverso il condensatore C8, una corrente alternata nella lampadina ad incandescenza La1, collegata all'emettitore del primo transistor.



Fig. 5 - Come si devono piegare i terminali del transistor TR3 per il fissaggio sul dissipatore.

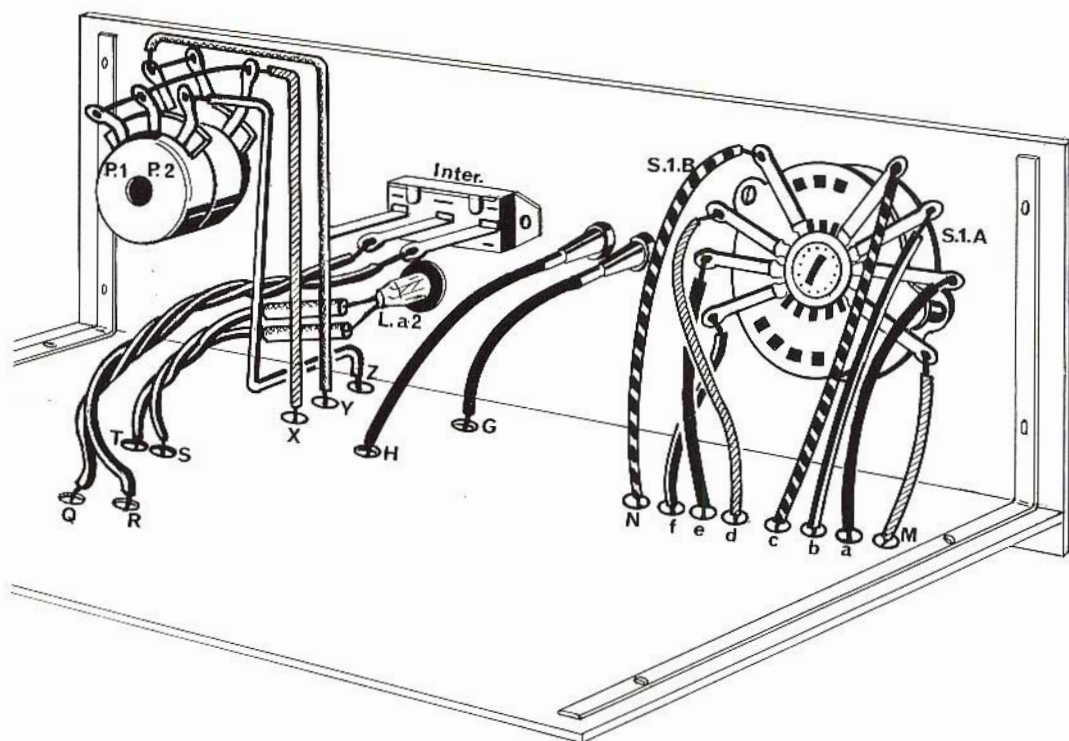


Fig. 6 - Schema di montaggio dei componenti sul pannello frontale.

La caduta di tensione, provocata dalla lampadina stessa, agisce quale contro-reazione ed inoltre, grazie alla caratteristica non lineare, favorisce una stabilizzazione dell'ampiezza del segnale in uscita. Il condensatore C9 evita eventuali cortocircuiti che possono verificarsi sui terminali di uscita H e G del generatore.

La selezione delle gamme avviene per mezzo di un commutatore a tre posizioni per le frequenze da 18 Hz... 200 Hz da 180 Hz... 2 kHz e da 1,8 kHz... 17,5 kHz e ogni gamma è regolabile con continuità tramite il potenziometro doppio P1 - P2.

La tensione di funzionamento è di 24 Vcc; questa è ottenuta da un semplice alimentatore, come mostra la figura 3. Esso è composto da un trasformatore con primario universale (220 V); sul suo secondario il gruppo raddrizzatore, a doppia

semionda, è formato da 4 diodi al silicio seguito da una cellula di filtro (C10-R11-C11) tale da avere in uscita una componente alternata di pochi mV.

### Montaggio dei componenti

Questa fase di montaggio è resa chiara e semplice dalla fig. 4 in cui si nota la disposizione dei componenti. La stessa disposizione è serigrafata sulla parte non ramata della basetta a circuito stampato.

La sequenza di montaggio può essere fatta nel seguente ordine:

disporre le resistenze nelle posizioni indicanti il medesimo valore: collegare quindi i diodi D1, D2, D3, D4 osservando il segno (+) riferito al catodo dei diodi stessi, il trimmer T1, il portafusibile, il portalampadina di Ld e il trasformatore d'alimentazione TA.

Ciò fatto si dispongono i condensatori, tenendo presente che, per i tipi elettrolitici, va rispettata la polarità.

È consigliabile riservare per ultimo il montaggio dei condensatori C9 - C10 - C11, in modo da avere maggior spazio per l'inserzione degli altri componenti. I transistor TR1 e TR2 vanno disposti con i terminali emettitore-base-collettore, nel modo che appare sulla serigrafia (e - b - c -).

Per il TR3, i terminali devono essere isolati con tubetti plastificati e gli stessi non si debbono accorciare, in quanto la loro lunghezza consente la piegatura del transistor per il fissaggio sul dissipatore, che è montato sulla basetta, come si vede in fig. 5.

Nei fori corrispondenti alle lettere si salderanno i poli di collegamento del commutatore S1A-S1B, il potenziometro doppio P1-P2, l'interruttore, le boccole d'uscita e la lampadina La2.

Per il montaggio dei componenti citati è estremamente utile la fig. 6.

### Nota di montaggio

Nella confezione dell'UK/420 è contenuta una dima di foratura del pannello frontale sul quale ultimo sono fissati il commutatore selettore di gamma, il potenziometro per la regolazione continua della frequenza, le boccole d'uscita, l'interruttore di rete e la lampadina spia. La dima di foratura si divide in due parti: una comprendente la tracciatura della scala di sintonia (fig. 7) l'altra comprende il commutatore (fig. 8) ecc.

Le due figure si devono ritagliare lungo la linea indicata con il tratteggio, quindi vanno incollate sul pannello di alluminio, o di qualsiasi altro materiale, cercando di unire la linea di tratteggio in modo da far risultare un'unica figura.

La dima, oltre che per la foratura, è utilizzata come serigrafia del pannello comandi.

Per le manopole del commutatore di gamma S1 e del potenziometro di sintonia P1-P2, è consigliabile usare rispettiva-

mente il tipo G.B.C. FF/0302-00 e il tipo FF/0304-00 (usate anche nella realizzazione del prototipo).

### Taratura

La taratura si riduce in una sola operazione consistente nella regolazione del trimmer T1 in modo che all'uscita, vale a dire tra i punti H e G, ai quali verrà applicato un millivoltmetro, la tensione abbia un valore pari ad 1 Veff.

Per l'operazione suddetta il commutatore di gamma deve indicare la posizione 180 Hz... 2 kHz e l'indice della scala di sintonia deve essere posto su 1.000 Hz.

### Nota di taratura

La tracciatura della scala di sintonia inclusa per il montaggio, (vedi fig. 7) è indicativa, dato che la frequenza dipende strettamente dalle caratteristiche del potenziometro di sintonia: quindi, chi volesse avere una indicazione più accurata dei valori di frequenza, può tracciarsi la scala usando un generatore campione (reperibile da qualche amico o conoscente, o, meglio ancora, in un laboratorio tecnico).

I condensatori C1, C2, C3, C4, C5, C6, devono avere una tolleranza molto bassa dato che il valore di capacità determina la gamma di frequenza. La distorsione e la frequenza mantengono le loro caratteristiche anche con una variazione della tensione continua Vcc di  $\pm 5\%$ .

### Applicazioni

Questo strumento interessa tutti coloro che posseggono un piccolo laboratorio e coloro che sono intenzionati a formarselo con strumenti propri.

Le applicazioni del generatore UK/420 sono moltissime.

A titolo indicativo ne riportiamo alcune fra le più importanti: per provare la risposta di frequenza di un amplificatore audio, oppure la risposta acustica degli altoparlanti o anche per la ricerca di guasti in apparati di bassa frequenza.

Fig. 7 - Tracciatura della scala di sintonia (scala 1 : 1).

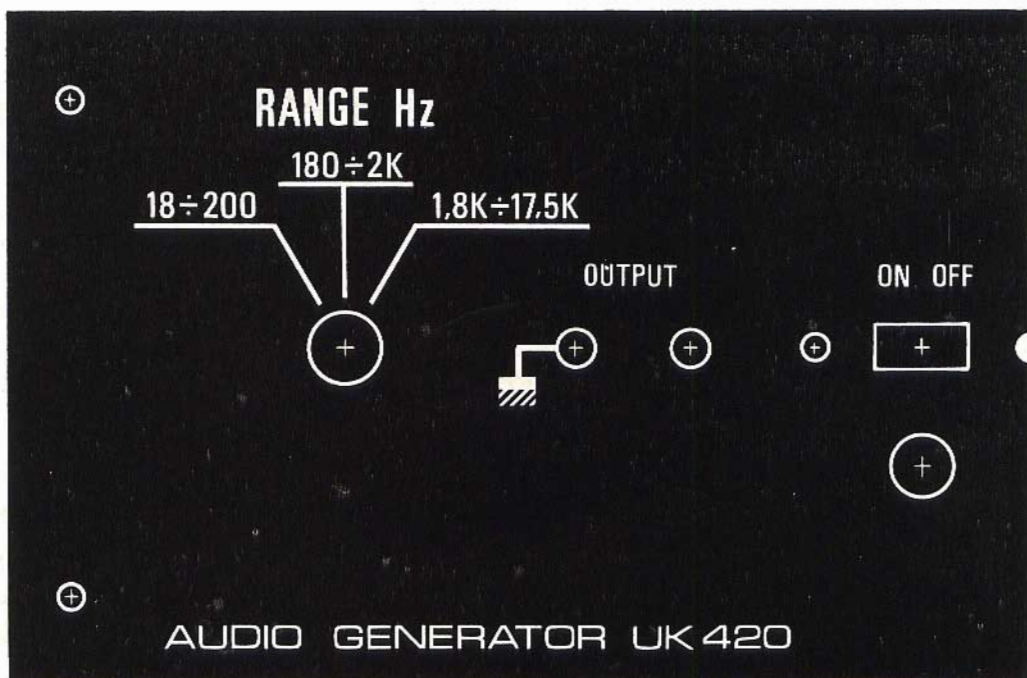
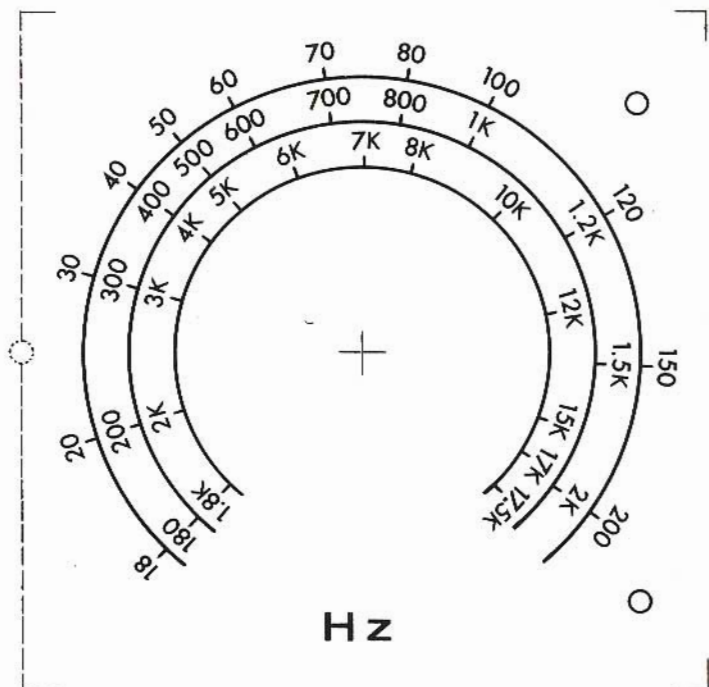


Fig. 8 - Dima di foratura e serigrafia del pannello comandi (scala 1 : 1).  
Le figure 7 ed 8 vanno tagliate ed incollate sul pannello comandi.

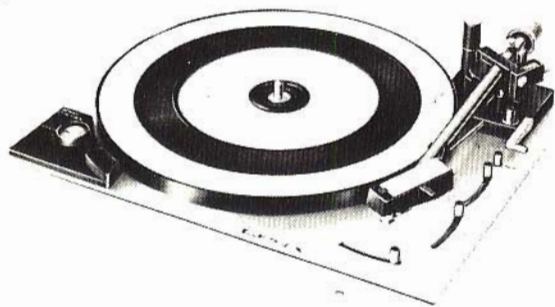
Kit completo UK 420-SM/1420. In confezione « Self-Service ». Prezzo di listino Lire 13.700.

## ELENCO COMPONENTI GENERATORE BF a RC UK/420

N°		N°	DESCRIZIONE
1	R11		Porta fusibile
1	R8		Fusibile
1	R9		Commutatore
2	R1-2		Dissipatore per transistor
1	R4		Deviatore unipolare
2	R6-7		Boccola nera
1	R5		Boccola rossa
1	R3		Spina a banana nera
1	R10		Spina a banana rossa
1	T1		Gommino passacavo
		1	Transistor AC122
1	P1-2	2	TR1-2
		1	TR3
2	C1-4	4	D1-2-3-4
2	C2-5	3	Diodo 10D1
2	C3-6	3	Vite 3 MA × 6
1	C9	3	Dado 3 MA
2	C7-8	1	Circuito stampato
2	C10-11	40 cm	Trecciola rossa
1	La1	40 cm	Trecciola nera
1		40 cm	Trecciola verde
1	La2	40 cm	Trecciola bleu
1	TA	10 cm	Tubeetto Ø 1 mm rosso
		10 cm	Tubeetto Ø 1 mm nero
		10 cm	Tubeetto Ø 1 mm giallo

# LESA

## "PROFESSIONAL SIX" GIRADISCHI AUTOMATICO HI-FI



Motore schermato a 6 poli

Piatto di materiale amagnetico Ø 296 mm - peso 3 Kg - con tappeto di gomma antistatica  
Braccio tubolare - bilanciato staticamente - con testina sfilabile

Regolazione del peso puntina da 0 a 5 g

Dispositivo di compensazione coppia di pattinamento (antiskating)

Dispositivo di discesa frenata del braccio (cueing)

Regolatore della velocità di rotazione, a mezzo di stroboscopio incorporato, entro ± 3%

Piastra portante antirisonanza in pressofusione

Perno ruotante con il piatto

Vibrazione: ± 0,06%

Rapporto segnale-disturbo lineare: > 39 dB

Rapporto segnale-disturbo psfometrico: > 64 dB

Peso: 9 Kg

Dimensioni: 37 x 32 x 20 cm

**LESA - COSTRUZIONI ELETTROMECCANICHE S.p.A. - VIA BERGAMO 21 - 20135 MILANO**

LESA OF AMERICA - NEW YORK • LESA DEUSCHLAND - FREIBURG I/Br • LESA FRANCE - LYON • LESA ELECTRA - BELLINZONA



# RASSEGNA DELLE RIVISTE ESTERE

a cura di L. Biancoli

## GUIDA PRATICA PER LA CONVERSIONE DAL SISTEMA NUMERICO AL SISTEMA ANALOGICO

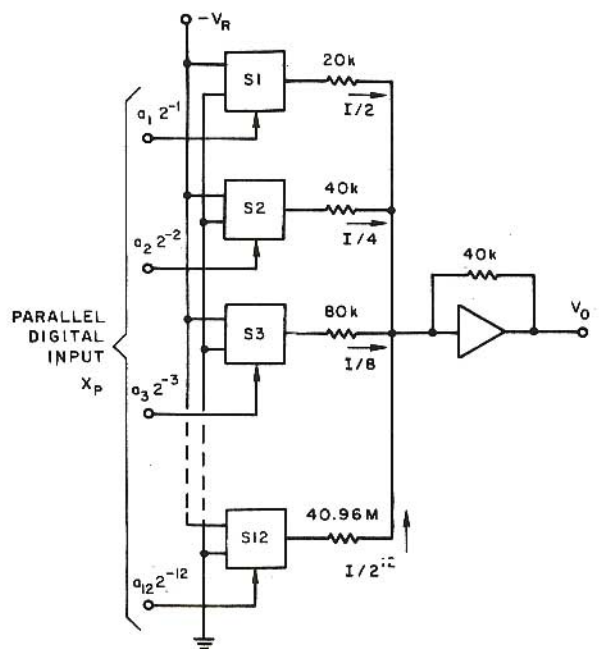
(Da « Electronic Design » -  
24 Ottobre 1968)

Il controllo numerico di funzioni analogiche ha assunto oggi importanza essenziale: uno dei motivi di ciò consiste nello sviluppo delle tecniche di conversione dal sistema numerico al sistema analogico, che consentono le caratteristiche necessarie.

L'intero articolo costituisce praticamente un piccolo volume in quanto occupa uno spazio di quaranta pagine, ed è assai interessante per chiunque si occupi di elaborazione elettronica di dati. In esso vengono forniti numerosi ragguagli per quanto riguarda la velocità, la precisione ed il costo, unitamente a numerosi dettagli relativi alla progettazione pratica dei circuiti. L'intero materiale è suddiviso nelle seguenti sezioni:

convertitori paralleli, convertitori in serie, convertitori indiretti, convertitori numerici e convertitori « multiplex »:

alla fine delle argomentazioni è riportata una tavola riassuntiva.  
Agli effetti dei convertitori



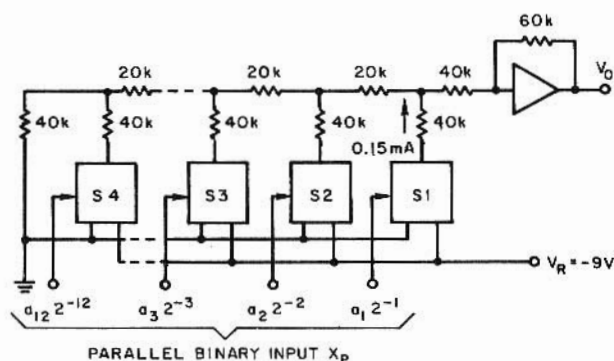
in parallelo, gli autori descrivono innanzi tutto le caratteristiche di funzionamento, in-

di forniscono interessanti dati per quanto riguarda l'alimentazione di riferimento, l'ali-

mentazione vera e propria, gli stadi separatori e gli amplificatori.

La prima figura che qui riproduciamo rappresenta il circuito semplificato di un convertitore munito di resistenza zavorra, la cui precisione di-

pende da quella dei rapporti che sussistono tra i valori resistivi. Tali rapporti sono difficili da mantenere in quanto sono necessari differenti valori per stabilizzare le caratteristiche del funzionamento. La seconda figura rappresenta invece un convertitore del tipo



denominato «resistor-ladder», nel quale — come si può osservare — esistono praticamente due soli valori resistivi, di cui uno è il doppio dell'altro. Una sezione dell'articolo è riferita ai circuiti di commutazione, di cui vengono descritti numerosi esemplari, tutti impieganti transistor normali come pure transistor speciali del tipo ad effetto di campo. Nei confronti dei convertitori funzionanti in serie, la nota precisa in primo luogo che il funzionamento è possibile soltanto nel senso unipolare: nei circuiti di questo tipo, le caratteristiche intrinseche di valore e di stabilità dei componenti costituiscono la chiave agli effetti delle prestazioni. Infatti, come viene chiaramente specificato con grafici illustrativi, se le caratteristiche di stabilità dei componenti vengono meno viene notevolmente pregiudicato lo effetto che si desidera ottenere con queste particolari applicazioni.

I componenti non sono critici — per contro — nei convertitori di tipi indiretto, il che costituisce un notevole vantaggio agli effetti della loro realizzazione. Nei confronti di questi tipi di convertitori, gli autori esaminano un tipo a doppia velocità sensibile alla variazione di larghezza degli impulsi, ed un tipo a velocità tripla, con particolari considerazioni agli effetti dei treni di impulsi senza sovrapposizione.

La nota contiene numerosi dati pratici sulla realizzazione dei diversi tipi di circuiti e sulla velatura tecnica di controllo.

Alla fine dell'esposizione dell'intero argomento, gli autori traggono le loro conclusioni agli effetti della scelta della tecnica di conversione più indicata a seconda dell'applicazione particolare.

## APPARECCHIATURE DI PROVA PER THYRISTORI E PER DISPOSITIVI DEL MEDESIMO GENERE

(Da «Electronic products» - 15 Novembre 1968)

E' ormai noto che — per ottenere dati positivi agli effetti delle condizioni di funzionamento dei dispositivi semiconduttori — è spesso necessario ricorrere all'impiego di apparecchiature assai complesse, per le quali occorre un certo grado di specializzazione da parte di chi ne fa uso. Ciò non corrisponde comunque alle esigenze che a volte si presentano nelle attività a carattere industriale, nelle quali — a volte — è necessario che una persona priva di nozioni approfondite in un determinato campo, sia tuttavia in grado di eseguire controlli accurati.

Per questo motivo, sono stati escogitati dei dispositivi di collaudo di semiconduttori, thyristori, diodi, eccetera, che si prestano all'esecuzione di controlli rapidi, anche da parte di persone che non sono necessariamente dei tecnici elettronici specializzati.

La nota descrive alcune apparecchiature del genere, ne fornisce i circuiti di impiego e le caratteristiche di funzionamento, e descrive anche con una certa ricchezza di dettagli la vera e propria procedura di collaudo, mediante la quale è possibile selezionare componenti che rispondono a determinate caratteristiche, con una sicurezza tale da soddisfare la maggior parte delle esigenze che possono presentarsi in caso di produzioni in serie su vasta scala.



## TRASMETTITORE E RICEVITORE SUPERETERODINA PER RADIOCOMANDO

(Da « Radio Models » - Febbraio 1969)

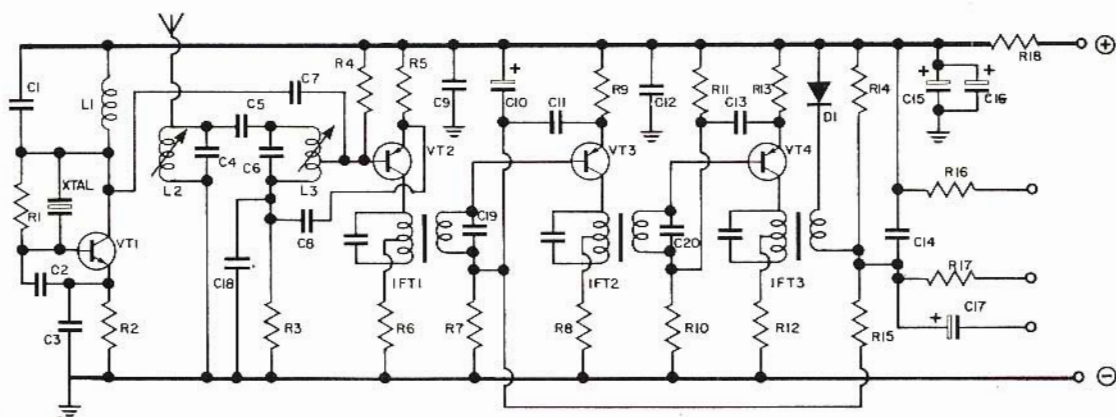
L'articolo costituisce la terza parte di una serie di note in cui è stato descritto un intero impianto di radiocomando, assai complesso in quanto prevede numerose funzioni: in questa terza parte viene descritto il circuito del ricevitore che — nonostante il suo aspetto convenzionale — costituisce il risultato di diversi anni di ricerche e di uso pratico.

I transistor al germanio vengono usati nell'amplificatore di Media Frequenza, a causa della loro uniformità e delle loro caratteristiche di funzionamento con tensioni di alimentazione piuttosto basse. Per contro, si fa uso di un transistor al silicio per la realizzazione dell'oscillatore locale, grazie alle possibilità che esso offre nel funzionamento con frequenze elevate, ed al fatto che consente la produzione di oscillazioni di notevole ampiezza.

Come rivelatore viene impiegato un circuito standard

a diodo, che provvede a separare la modulazione della portante a Media Frequenza che pilota il decodificatore, e fornisce la tensione inversa di controllo automatico del guadagno al circuito di base del primo stadio di amplificazione a Media Frequenza.

Osservando il circuito che qui riproduciamo, è possibile notare che lo stadio di ingresso, costituito dall'antenna e dal miscelatore, impiega il noto sistema di amplificazione a radio-frequenza, costituito dalle induttanze L2 e L3. Questa sistemazione consente un fattore di reiezione as-



sai elevato (compreso cioè tra 50 e 60 dB) nei confronti delle armoniche e delle interferenze di immagine che a volte si presentano. La capacità di basso valore C5 (dell'ordine di 1 picofarad) viene usata per stabilizzare l'accoppiamento tra le suddette bobine, e per ridurre l'effetto di dissintonia dovuto all'involucro metallico. La bobina miscelatrice (L3) è provvista di una presa in prossimità dell'estremità inferiore (a 2,25 spire) grazie alla quale non soltanto la selettività assume un valore assai spinto, in

quanto il fattore « Q » della bobina risulta notevolmente alto, ma si eliminano anche i rumori parassiti di natura elettrica, e si ottiene infine un effetto di protezione nei confronti dei sovraccarichi.

La frequenza di risonanza dell'oscillatore a cristallo è di 455 kHz, il che consente per la realizzazione l'impiego di componenti standardizzati.

L'articolo è corredato di spiegazioni assai dettagliate circa il principio di funzionamento del circuito, ed il suo impiego pratico: oltre a ciò, lo schema è accompagnato

dall'elenco completo dei componenti e dei relativi valori: l'autore ha infine completato la descrizione pubblicando un disegno illustrativo del circuito stampato, sul quale è messa in evidenza la posizione reciproca dei vari componenti, grazie alla quale si ottiene la massima stabilità di funzionamento. Alcune illustrazioni mettono infine in chiara evidenza i principi realizzativi delle induttanze, concepite in modo tale da ottenere la massima sicurezza di funzionamento e — quel che più conta — la massima costanza della sintonia.

## IMPIEGO DI UN DIODO SEMICONDUCTORE COME DISPOSITIVO AD IMPEDENZA VARIABILE

(Da « Electronic Engineering » - Dicembre 1968)

Durante gli studi di perfezionamento di un circuito per il controllo automatico del guadagno, è stata riscontrata una interessante possibilità di impiego di un diodo semicon-

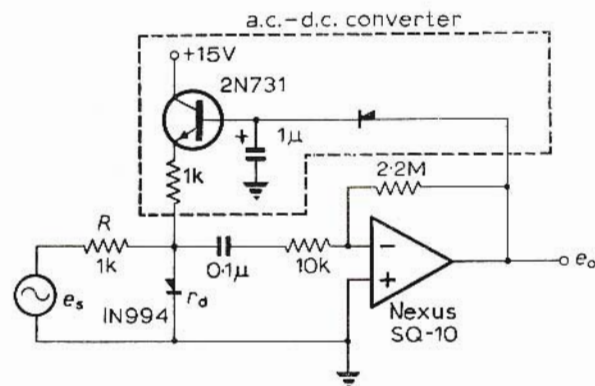
duzione come dispositivo ad impedenza variabile. L'impedenza dinamica di un diodo semiconduttore può essere stabilita mediante l'espressione che segue:

$$r_d = dV : dI$$

il che equivale approssimativamente a

$$r_d = kT \times qI$$

Da quanto sopra deriva la



espressione

$$r_d = 0,026 : I$$

per cui l'impedenza dinamica risulta inversamente proporzionale all'intensità della corrente continua che scorre attraverso il diodo.

La suddetta caratteristica può essere sfruttata per la realizzazione di un circuito di controllo automatico di guadagno del tipo illustrato, nel quale si nota il convertitore da corrente alternata in corrente continua la cui intensità è proporzionale all'ampiezza della corrente alternata di uscita.

L'espressione mediante la quale è possibile stabilire il guadagno offerto da un simile circuito è la seguente:

$$e_o = A \frac{r_d}{R + r_d} e_s$$

nella quale A rappresenta il guadagno offerto dall'amplificatore, in assenza di intervento da parte del dispositivo CAG.

Occorre notare che esiste una notevole flessibilità agli effetti della progettazione dell'amplificatore di controllo automatico del guadagno. È possibile ricorrere a diversi metodi di conversione della corrente alternata alla corrente continua, per ottenere diversi effetti di controllo del guadagno, nonché per compensare le eventuali variazioni che si verificano nel passaggio da un diodo ad un altro.

## LE RESINE EPOSSIDICHE NELL'INDUSTRIA ELETTRONICA

(Da « Industrial Electronics » - Gennaio 1969)

Le resine epossidiche hanno trovato una grande varietà di impieghi nell'industria elettronica: i due usi principali sono l'incapsulazione di componenti o di complessi minori, per consentire la protezione fisica e l'isolamento elettrico, nonché la giuntura di componenti e di unità minori con l'aiuto sia di un adesivo di tipo conduttore, sia con un adesivo di tipo isolante.

L'articolo citato discute gli impieghi di queste resine, e descrive numerosi metodi mediante i quali le composizioni di resine di questo tipo vengono applicate alle unità minori o ai singoli componenti.

## INSTALLAZIONE E MANUTENZIONE DI RICEVITORI TELEVISIVI A COLORI

(Da « Practical Television » - Gennaio 1969)

Il tecnico che si dedica al servizio di assistenza nel campo dei televisori a colori deve conoscere a fondo tutti i trucchi del mestiere: inoltre, sebbene l'avvento della televisione a colori non abbia modificato sostanzialmente il lavoro che egli è già abituato a svolgere, ha tuttavia comportato l'introduzione di numerosi nuovi circuiti, e di numerose nuove tecniche di regolazione.

Negli articoli che la rivista ha pubblicato precedentemente sul medesimo argomento sono stati discussi in varie occasioni i problemi del controllo, della messa a punto e

dell'installazione di ricevitori a colori, allo scopo di ottenere l'immagine più soddisfacente, oltre ad un lungo periodo di funzionamento senza incertezze. Nella nota che recensiamo, vengono invece considerate le speciali esigenze relative all'organizzazione del laboratorio di servizio ed alle relative apparecchiature di misura, e viene anche considerato con una certa ricchezza di dettagli il problema della ricerca dei guasti e dell'esecuzione delle riparazioni. Le apparecchiature di misura vengono citate e descritte in rapporto alle loro diverse funzioni, e vengono forniti numerosi ragguagli agli effetti delle prove preliminari, e della vera e propria tecnica per la ricerca dei guasti.

### MISURA DELL'IMPEDEZZA INTERNA DI UNA UNITÀ DI POTENZA

(Da « Industrial Electronics » - Dicembre 1968)

Nell'articolo che recensiamo, l'Autore spiega alcune

delle difficoltà che si riscontrano in occasione della misura dell'impedenza interna di sorgenti di alimentazione. Vengono enumerati diversi metodi adatti all'esecuzione di questa misura ed al calcolo dei valori in gioco, in riferimento a diversi tipi di circuiti a seconda della precisione necessaria rispetto alle grandezze variabili.

Il primo argomento che viene preso in considerazione è la resistenza incrementale, sulla quale si basa un metodo di misura attuabile quando la resistenza interna della sorgente è a variazione lineare. Il secondo metodo è quello denominato « a corrente alternata », basato sull'impiego di un voltmetro elettronico.

L'articolo conclude infine con la descrizione di un metodo per la misura dell'impedenza che una sorgente di alimentazione presenta rispetto alla corrente alternata, assai più importante che non la resistenza interna alla corrente continua. Nelle due figure che

con l'aiuto di un voltmetro assai sensibile per corrente alternata avente il compito di denunciare le condizioni di azzeramento. (b) rappresenta invece il caso di impiego di un voltmetro con ingresso non bilanciato come rivelatore di azzeramento, realizzabile con l'impiego di un secondo trasformatore.

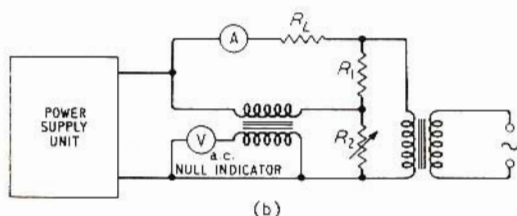
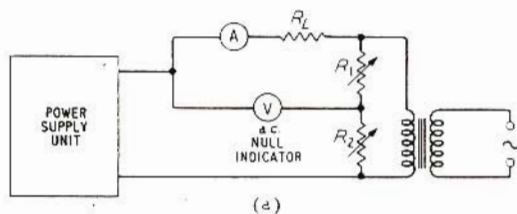
### DISPOSITIVO AUTOMATICO PER LA RICARICA DI BATTERIE DA 6 E 12 VOLT

(Da « Radio/plans » - Gennaio 1969)

Nonostante la disponibilità in commercio di numerosi esemplari di apparecchiature per la ricarica di batterie, più o meno costosi e più o meno efficaci, è interessante per il tecnico elettronico conoscere i dati costruttivi di un tipo di apparecchiatura di questo genere che è facile realizzare anche in veste dilettantistica, e che fornisce prestazioni assai interessanti sotto vari punti di vista.

La ricarica di batterie di accumulatori obbliga chi l'effettua ad un continuo controllo, che — se non viene eseguito con la dovuta cura — può compromettere il procedimento stesso di ricarica. Il caricatore che viene descritto nell'articolo recensito, di cui riproduciamo il circuito elettrico, evita la necessità di questo continuo controllo, grazie alla presenza di un dispositivo di regolazione della corrente di carica e ad un geniale sistema di disinnesto del caricatore, non appena la carica è stata ultimata.

Questo apparecchio, realizzato con l'aiuto di semicon-



riproduciamo, (a) rappresenta il caso tipico di impiego di

due resistenze variabili col metodo potenziometrico, e

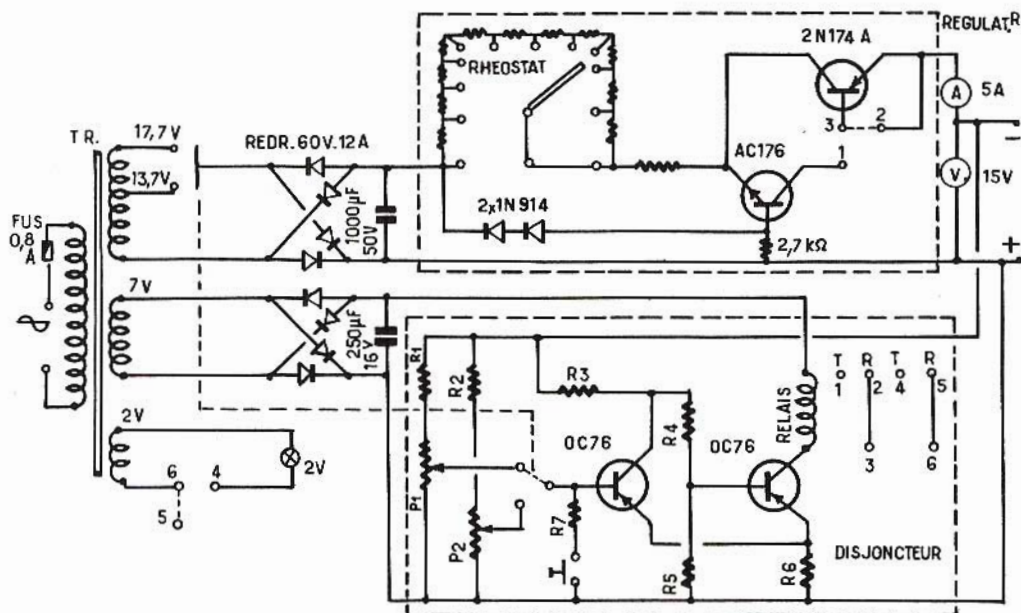
duttori, prevede l'impiego di radiatori per la dissipazione del calore calcolati con una certa abbondanza. Oltre a ciò, è stato previsto l'impiego di un sistema di ventilazione alimentato dal medesimo circuito della lampada spia, senza che ciò determini alcun inconveniente.

L'articolo inizia con l'esposizione dell'intero procedimento di calcolo del trasfor-

matore (di tipo difficilmente reperibile in commercio) in funzione della tensione e della frequenza di rete. Nel calcolo, viene descritto il sistema per ottenere il rapporto spire sia del primario che del secondario, e vengono alla fine forniti tutti i dati che permettono di tradurre in pratica il trasformatore. Esso presenta un primario avente caratteristiche adatte alla tensione di rete

disponibile, e tre secondari: uno di essi fornisce una tensione di 2 volt, il secondo una tensione di 7 volt, ed il terzo due tensioni, di cui una di 13,7 ed una di 17,7 volt.

I circuiti di rettificazione sono complessivamente due, ed impiegano entrambi due rettificatori a ponte costituiti da elementi semiconduttori. Il circuito di rettificazione della tensione maggiore fa capo



ad un condensatore di filtraggio del valore di 1.000 microfarad, adatto ad una tensione di 50 volt, ed alla sua uscita è presente un reostato che permette di regolare opportunamente l'intensità di carica, grazie anche al fatto che la corrente viene fatta passare attraverso due transistor di regolazione, di cui uno del tipo AC176, ed uno del tipo 2N174A.

Lo strumento prevede naturalmente l'impiego di un amperometro della portata di

5 ampère fondo scala, e di un voltmetro con una portata di 15 volt fondo scala.

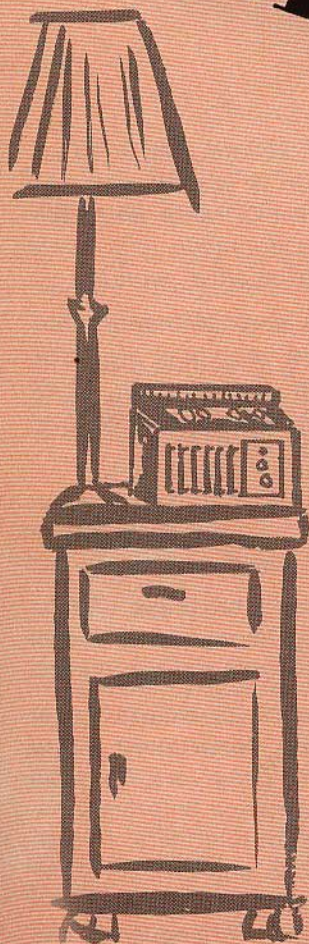
Il circuito mediante il quale viene rettificata la tensione alternata di 7 volt applica la tensione pulsante ad una capacità di 200 microfarad, 16 volt, ed alimenta il dispositivo che provvede al disinserimento automatico dell'apparecchiatura non appena la carica è ultimata. Questo dispositivo consiste semplicemente in due transistor entrambi del tipo OC76, ed in pochi al-

tri componenti, tra i quali un relé sensibile alla tensione disponibile ai capi della batteria sotto carica.

L'articolo conclude con alcuni suggerimenti pratici agli effetti della realizzazione, corredati da illustrazioni che mettono in evidenza la posizione consigliabile per gli strumenti e per i vari comandi sul pannello frontale, nonché un disegno in pianta dell'intero dispositivo, illustrante la posizione del relé, degli elementi rettificatori, eccetera.



# micro filo diffusore



Questo filodiffusore G.B.C. con amplificatore incorporato si fa particolarmente apprezzare per qualità tecniche, estetica e praticità di funzionamento.

L'impiego di circuiti interamente transistorizzati, oltre a contenere le dimensioni dell'intero apparecchio entro limiti veramente ridotti, ha permesso di raggiungere risultati tecnici di rilievo.

#### DATI TECNICI:

Risposta di frequenza:  $150 \div 10000 \text{ Hz} \pm 2 \text{ dB}$ .  
Potenza: 30 mW. Diafonia:  $\geq 50 \text{ dB}$ . Distorsione:  $< 1\%$ . Rapporto segnale/disturbo:  $\geq 50 \text{ dB}$ . Differenza tra canali:  $< 3 \text{ dB}$ . Imped. d'ingresso: 150  $\Omega$  bilanciati. Controllo volume. Altoparlante incorporato. Alimentaz.: 220 V. Mobile in legno pregiato. Dimensioni: 195x130x85. Prezzo di listino L. 25.200.

**fd m 5-2**



## LA SCRIVANIA DELLO ZIO



### TELECAMERE SPAZIALI

*Una mini-notizia per chi ama le curiosità: le telecamere usate sulle astronavi Apollo pesavano solamente due chilogrammi. Ma la G.B.C. ne presenta una alla Fiera di Milano che pesa meno di un chilo.*

### IL LIBRO MAESTRO

*Si chiama Tutor e sostituisce l'insegnante delle materie per scuole medie. In sostanza è un libro, fatto con criteri tali da rendere comprensibile la materia ad ogni tipo di allievo. Il sistema consiste nella ripartizione della materia in tante unità elementari, ciascuna delle quali occupa una pagina. In fondo c'è una domanda, alla quale l'allievo deve rispondere, e poi controllare la propria risposta in un'altra pagina.*

*Pare che dia dei buoni risultati, soprattutto perché l'errore eventualmente commesso dall'allievo non sottopone questi ad un umiliante rimbrotto, ma viene sfruttato, sempre secondo il sistema, per una più approfondita spiegazione. Quando, poi, si dà la risposta esatta, si ha la soddisfazione di leggere in fondo alla pagina: — Bravo! — L'ho sempre detto io: sono nato troppo presto in questo secolo.*

### AGGRESSIVITÀ

*Non ho nessuna intenzione di insegnare come si aggredisce il prossimo. Anche perché non saprei nemmeno da che parte si incomincia e poi, ve lo immaginate? vedrei arrivare in redazione un paio di Carabinieri a prelevarmi per apologia della violenza.*

*Al contrario. Abbiamo parlato alcuni mesi or sono dell'aggressività ed ora vorrei tornare sull'argomento per dire come la si può smorzare, se non sopprimere. Sono delle semplici osservazioni le mie, non degli insegnamenti. Basta osservare il nostro comportamento quando, pur essendo infuriati, mandiamo la nostra carica emotiva a defluire verso una direzione diversa da quella cui sarebbe naturalmente destinata. I pugni sul tavolo, invece che sulla faccia di chi ci ha fatto inquietare, sono una prova del nostro meccanismo inconscio: sembra che una voce avverta delle conseguenze che deriverebbero dai pugni bene assestati sul naso dell'interlocutore. Conseguenze che*

spaziano da un altro pugno di rimando sul nostro naso, fino a una denuncia per rissa e una querela per percosse. Purtroppo le cose non vanno sempre così lisce, perchè i giornali raccontano quasi quotidianamente di persone che si scambiano complimenti a percussione. Ma io naturalmente so di parlare soltanto a persone civili.

Poi c'è dell'altro. La psicologia moderna intende studiare lo sfruttamento dell'aggressività collettiva volgendola a scopi utili.

Gli esempi di aggressività collettiva a fin di bene sono offerti dalla concordia di un gruppo di persone o addirittura di un intero popolo per difendersi dai pericoli. Vedasi lo spirito che tiene uniti gli olandesi nel difendersi dal mare. E' una vera unione « spirituale » che non ha bisogno né di cartoline precetto né di polizia.

Che l'aggressività collettiva segni il passo nella direzione del male, ce ne dà la prova il fatto che tutti i popoli sembrano « spaventati » dalle conseguenze delle bombe atomiche. Con la qual cosa appare certo che, malgrado tutto, e oserei dire malgrado la multiforme follia umana, il piedistallo del buon senso rimane ancora ben saldo sotto di noi. Se è così, come pare sia davvero, e se la scienza riuscirà a trasformare in bene ciò che nasce dentro di noi come male, be' non lamentiamoci più di tutte le tribolazioni trascorse.

Questo è il mese della Pasqua: auguriamoci il passaggio ad un'epoca più serena per tutti.

## ACQUA DOLCE DEL MARE

Se non è un secolo che se ne parla, è poco meno. Gli scrittori romantico-scientifici, tipo Giulio Verne, ne hanno certamente trattato; ai loro tempi il problema apparteneva ad una sorta di fantascienza ante litteram.

Oggi esiste un modulo di prova in San Diego in California. Questo modulo ha la capacità di dissalare 1.900.000 ettolitri al giorno. Il procedimento è basato sulla distillazione istantanea a più stadi.

Innegabilmente il fantasma della siccità nel mondo spinge gli uomini a una difesa ad oltranza. E come riserva idrica, gli oceani sono piuttosto abbondanti, se si considera la loro vastità rispetto alla terraferma.

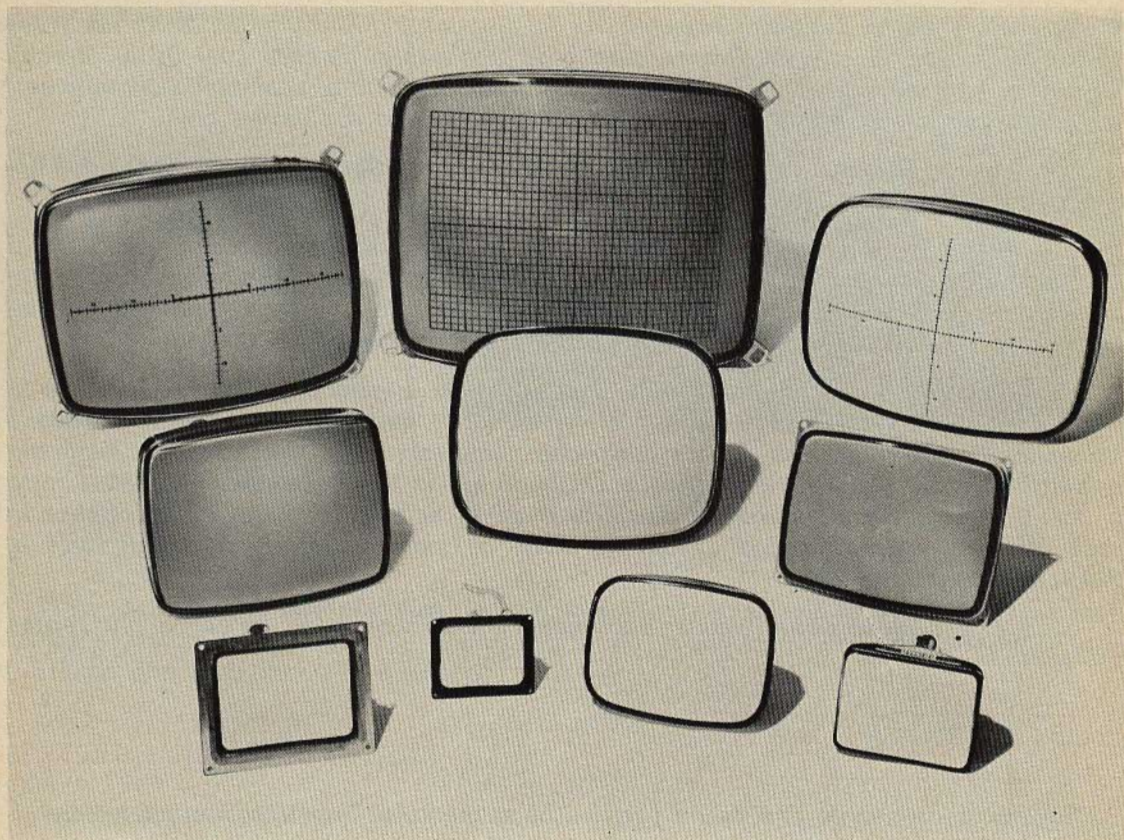
Col progresso il consumo dell'acqua aumenta. Un uomo nell'era precristiana consumava 12 litri di acqua al giorno. Nella civiltà greco-romana 20 litri. Il secolo scorso nelle grandi città se ne consumava 60 litri pro capite. Ai giorni nostri ne vanno 450 litri al giorno a testa nelle città medie, perché nelle grandi ne occorrono 800.

Per produrre una tonnellata di acciaio vanno 250.000 litri d'acqua, e per una tonnellata di carne di manzo addirittura 31.500.000 litri. Sono cifre che fanno sbalordire.

Quanto al contenuto di sale, esclusi il Mar Morto e il Gran Lago Salato che sono classificabili come categoria a parte di « Supersalati », il mare più dolce di tutti al mondo è il Baltico, che ha solamente lo 0,2-0,9 %. Il più concentrato è il Mar Rosso col 4,2 %.

La tolleranza dell'uomo rispetto al sale disciolto in acqua non supera il due per mille. In genere, l'acqua che beviamo o acqua dolce, contiene meno dell'uno per mille di sale.

Zio Ruben



**BRIMAR**

**presenta i monitor,  
nelle misure da 10 a 59 cm,  
per le varie applicazioni  
professionali.**

**Ogni tipo può essere fornito  
con diversi sistemi  
di fissaggio e  
con diversi reticoli.**



Chiedete il catalogo BRIMAR  
dei tubi catodici industriali.

**BRIMAR RADIO VALVES & TUBES LTD.**  
7 . SOHO SQUARE . LONDON . W1 . ENGLAND



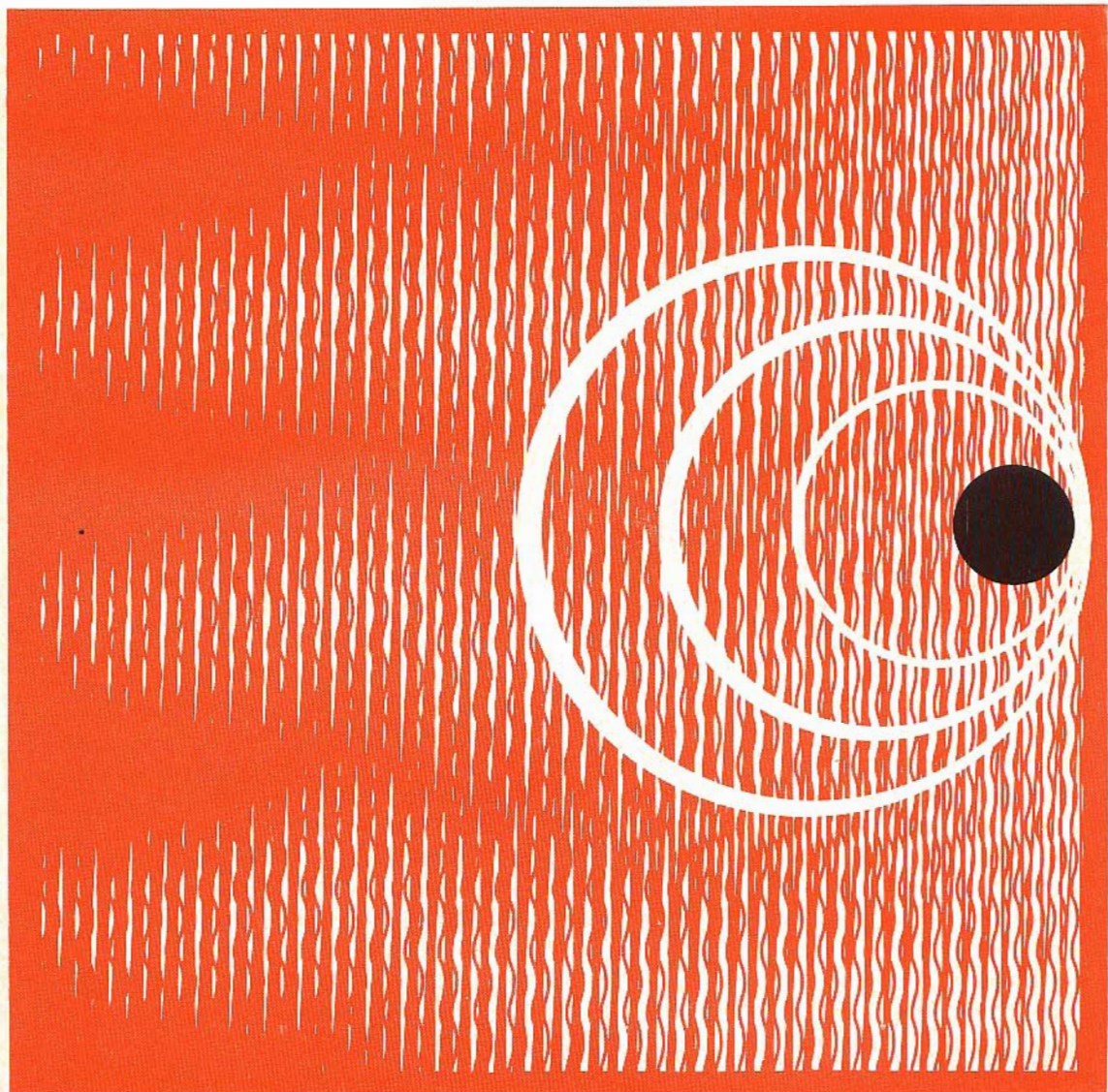
# ELETTROACUSTICA

impianti di diffusione sonora di qualsiasi tipo e potenza - impianti stereofonici ad alta fedeltà - impianti ed apparecchiature per filodiffusione - impianti di traduzione simultanea, via filo e via radio - impianti interfonici per ufficio ed industriali - microfoni - preamplificatori normali e di linea con miscelatori - amplificatori di potenza - altoparlanti normali e ad alta fedeltà - diffusori acustici a linea di suono.



**SOCIETA' ITALIANA TELECOMUNICAZIONI  
SIEMENS s.p.a.**

sede, direzione generale e uffici: 20149 Milano p.le Zavattari 12





# MONTAFLEX

## LA RISPOSTA A TUTTI I PROBLEMI DI MONTAGGIO

Fornito sotto forma di scatole, basette, piastre, squadrette e supporti nelle più svariate misure, si presta in modo eccezionale per ogni tipo di realizzazione meccanica ed elettrica: interruttori, telai, zoccoli, strumenti, circuiti vari.

Di facile e veloce montaggio è particolarmente indicato per scuole, laboratori, sperimentatori.

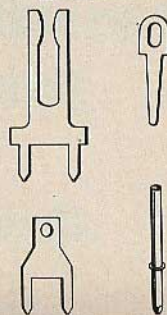


# MONTAPRINT

## CIRCUITO STAMPATO UNIVERSALE

La base ideale per il progetto di circuiti stampati. Utilissimo per laboratori, piccole officine, studenti e sperimentatori.

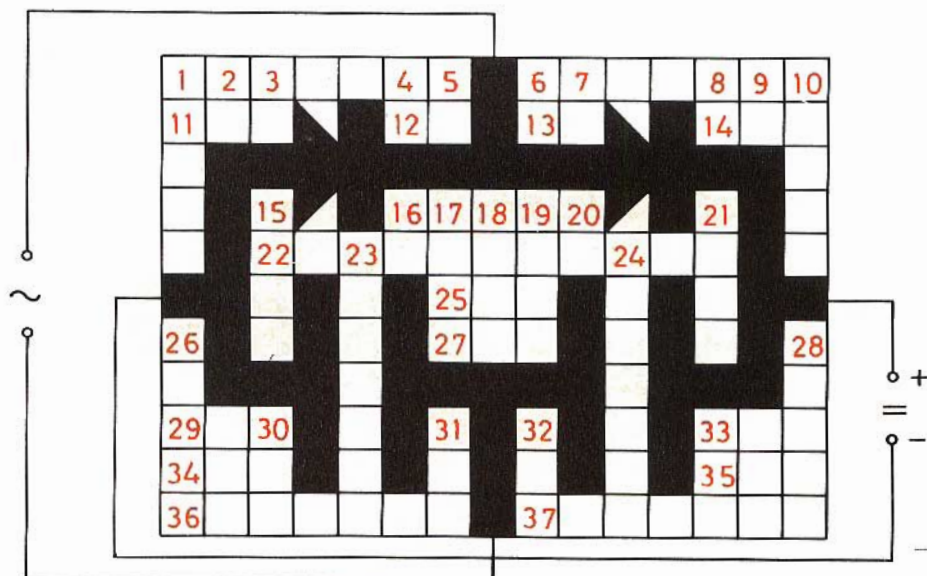
Le piste conduttrici del Montaprint sono provviste di interruzioni ad intervalli regolari e possono essere interconnesse mediante saldature o con appositi connettori. Sono disponibili piastre di tutte le dimensioni con piste di 5 o 4 mm.



**IN VENDITA PRESSO TUTTI I PUNTI DELL'ORGANIZZAZIONE G.B.C. IN ITALIA**

# IL RADDRIZZATORE DUPLICATORE

## CRUCIVERBA TECNICO



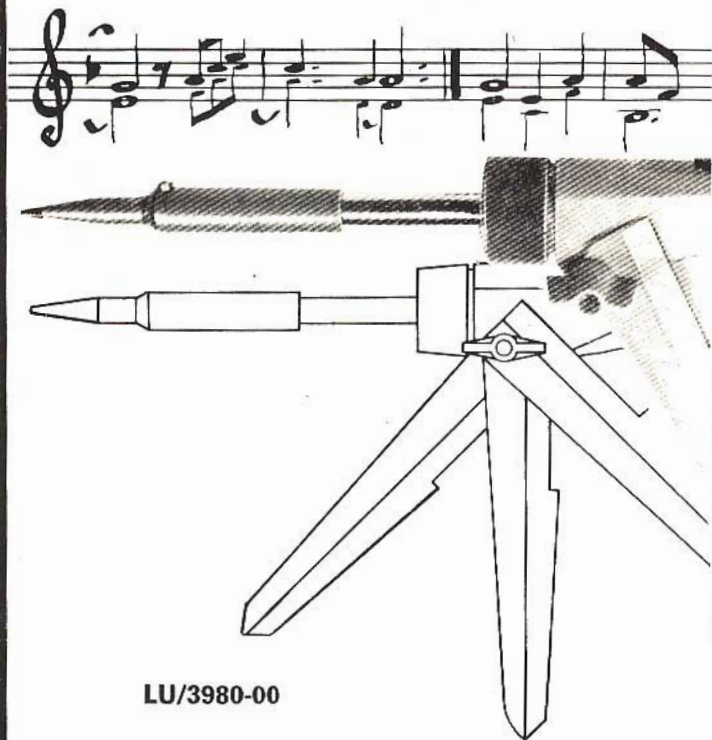
### ORIZZONTALI

1) La resistenza Collettore-Emettitore a transistor saturato. - 6) Divise il termometro in 80 gradi. - 11) Decametro quadrato. - 12) Corrente di batteria. - 13) Sigla unificata europea di transistor al silicio di B.F. - 14) Norme di unificazione. - 16) Quella acustica migliora la resa degli altoparlanti. - 22) Impulso trasmesso in TV alla fine di ogni riga a quadro. - 25) L'inizio della illuminazione. - 27) L'associazione italiana di elettrotecnica. - 29) Quello di 90° è uguale a 1. - 33) Il simbolo della moltiplicazione. - 34) In lingua Tedesca vale per « Inserito ». - 35) L'inizio del 1) orizzontale. - 36) Filo conduttore. - 37) La perpendicolare del centro di un poligono regolare su uno dei suoi lati.

### VERTICALI

1) Possono essere ultravioletti, infrarossi, Röntgen ecc. - 2) Simbolo chimico dell'Erbio. - 3) Dal basso all'alto è il simbolo chimico di un veleno. - 4) Onde ultra-corte. - 5) Sigla unificata europea di transistor al germanio di B.F. - 6) Simbolo chimico del Rubidio. - 7) Sigla di Triodo a 6,3 V. - 8) Simbolo della permeabilità magnetica. - 9) L'unità meno zero. - 10) L'immagine televisiva ne ha 625. - 15) Il perno di rotazione. - 16) Corto circuito. - 17) Se è secca è un ottimo isolante. - 18) Ci invia raggi cosmici. - 19) Simboli chimici dello Stagno e Litio. - 20) Dal basso all'alto simbolo corrente anodica. - 21) Non è stereo. - 23) Lega metallica per fornelli elettrici. - 24) Nel cavo fonico si collega a massa. - 26) Emette un fascio concentrato di luce monocromatica. - 28) Attrezzo da banco del meccanico. - 30) 22 gradi e 30 primi a sinistra del Nord. - 31) Metallo ottimo conduttore, ma molto caro di prezzo. - 32) Nota casa americana di valvole. - 33) Viene prima dell'amplificatore.

## Variazioni su un solo tema



LU/3980-00

## Il nuovo saldatore ERSA-Varius per l'industria

ERSA ERNST SACHS KG 698 WERTHEIM/MAIN



**SELEZIONE**  
**RADIO - TV** di tecnica

### SOMMARIO INSERZIONI

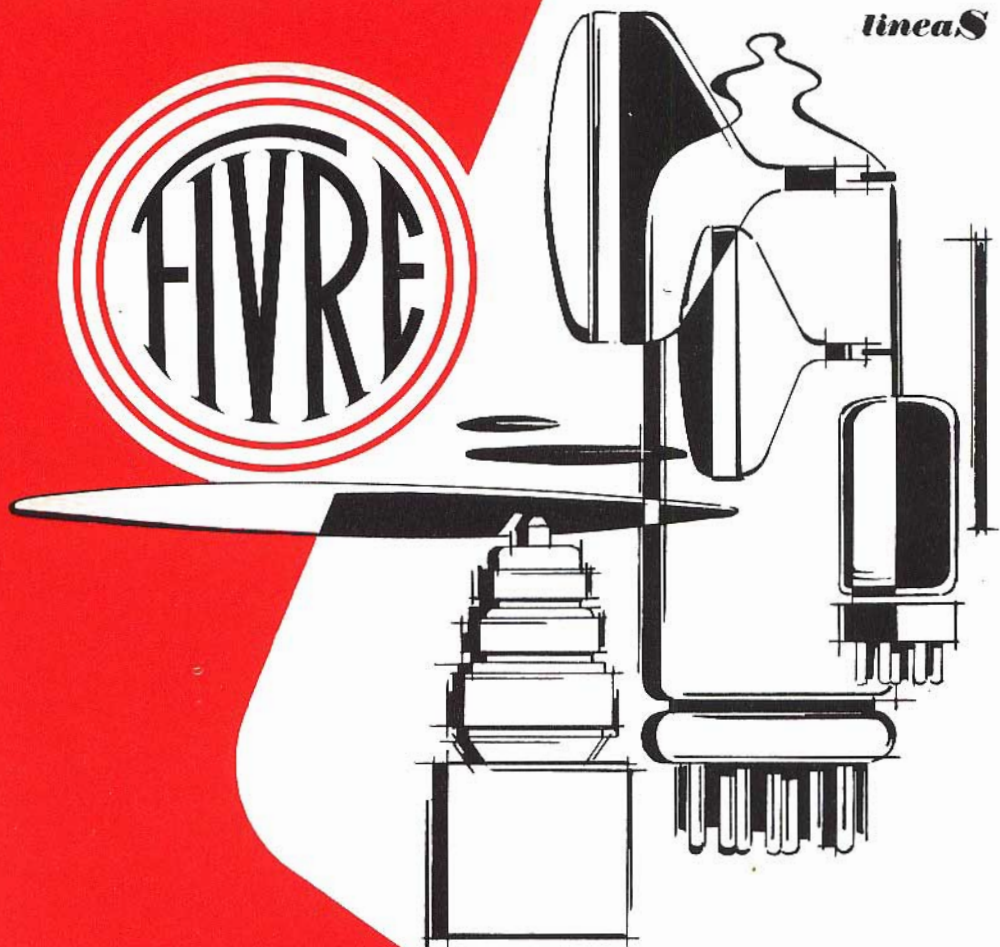
	pagina
BALCO	530
B. & O.	523
BRIMAR	598-638
BRITISH	573
CASSINELLI	541
CHINAGLIA	549
ELAC	512
ERSA	642
FACON	533
FRACARRO	613
HI-FI B. & O.	598
HIGH-KIT	526
ICE	511
IMPIANTO HI-FI	620
I-R	585
KRUNDAAL	581
LESA	629
MALLORY	562
MICRODIFFUSORE G.B.C.	635
MISTRAL	619
MONTAFLEX	640
PHILIPS	524-525
PRESTEL	603
R.C.F.	591
SCUOLA RADIO ELETTRA	576
SICTE	544
SOCIETA' ITALIANA	
TELECOMUNICAZIONI	639
SPRING	575
SPRING	609

### TARIFFE ESTERE

ARGENTINA .....	Pesos 135
AUSTRALIA .....	Sh. 12.10
BRASILE .....	Crs. 1.200
CANADA .....	\$ Can. 1.20
CILE .....	Esc. 1.35
EGITTO .....	Leg. 0/420
ETIOPIA .....	\$ Et. 2.35
GIAPPONE .....	Yen. 346.80
ISRAELE .....	L. I. 3.30
LIBIA .....	L. Lib. 0/345
PARAGUAY .....	Guar. 120
PERU' .....	Sol. 42.85
SUD-AFRICA .....	R. 0.80
TURCHIA .....	L. T. 8.70
URUGUAY .....	Pesos 10.45
U.S.A. ....	\$ 1.60
VENEZUELA .....	Bs. 6.60



*linea*S



**VALVOLE TERMOIONICHE RICEVENTI PER RADIO E TELEVISIONE**

**TUBI A RAGGI CATODICI PER TELEVISIONE**

**POLIODI DI OGNI TIPO E POTENZA PER APPLICAZIONI TRASMITTENTI E INDUSTRIALI**

**IGNITRONS E THYRATRONS PER APPLICAZIONI INDUSTRIALI**

**TUBI AD ONDE PROGRESSIVE E KLYSTRONS**

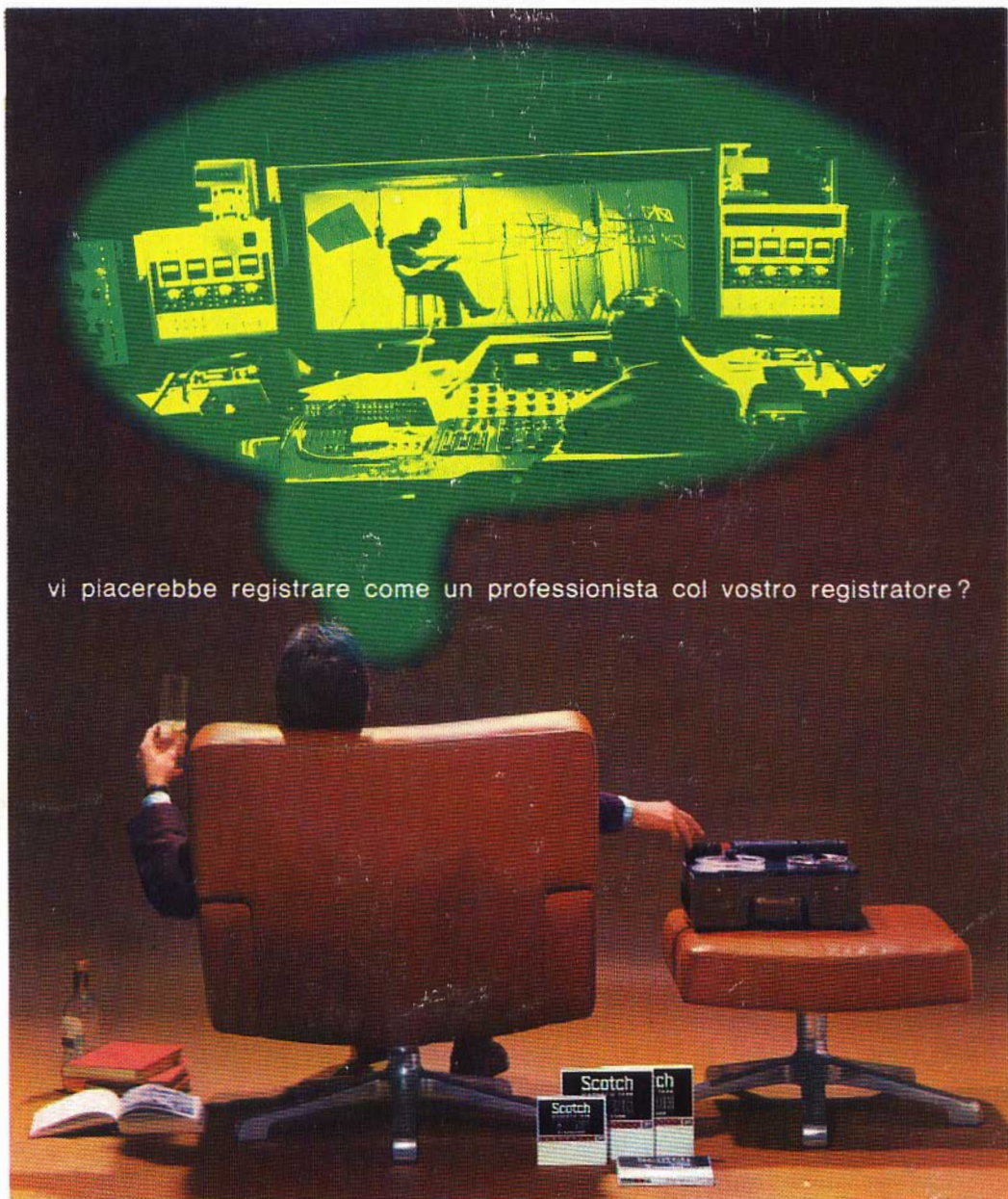
**QUARZI PIEZOELETTRICI PER TUTTE LE APPLICAZIONI**

**COMPONENTI PER TV BIANCO-NERO E COLORE**

**FIVRE**

**FABBRICA ITALIANA VALVOLE RADIO ELETTRICHE  
AZIENDA DELLA F.I. MAGNETI MARELLI S.p.A.**

**27100 PAVIA - VIA FABIO FILZI, 1 - TELEFONO 31144/5 - 26791  
TELEGRAMMI: CATODO-PAVIA**



vi piacerebbe registrare come un professionista col vostro registratore?

**allora non c'è che il nuovo nastro magnetico Scotch DYNARANGE**

- **minimo rumore di fondo**
- **maggiore fedeltà di registrazione**
- **minore costo**

Il nastro magnetico SCOTCH Dynarange può darvi registrazioni di qualità professionale anche con un comune registratore: perché? Perché SCOTCH Dynarange possiede caratteristiche che i normali nastri magnetici in commercio non possiedono.

**Minimo rumore di fondo:** potete ascoltare le vostre registrazioni anche ad alto volume senza il disturbo causato dal rumore di fondo e senza alterazioni nella riproduzione dei suoni.

**Maggiore fedeltà di registrazione:** SCOTCH Dynarange è così sensibile che registra fedelmente e senza distorsioni qualsiasi gamma di suoni, anche i più acuti.

**Minore costo:** l'assenza di rumore di fondo e la sensibilità di SCOTCH Dynarange consentono perfette registrazioni senza ricorrere alle alte velocità, e persino alla bassa velocità di 4,75 cm/sec. Questo vi permette di realizzare una notevole economia; infatti, registrando a bassa velocità, potete riversare in una sola bobina la musica che solitamente ne occupa due! SCOTCH Dynarange è rivestito di ossido « Superlife » autolubrificato al silicone che mantiene sempre pulite le testine del vostro registratore e le preserva dall'usura; l'ossido « Superlife » prolunga la durata del nastro di ben 15 volte rispetto ai nastri normali! Con SCOTCH Dynarange scoprirete nel vostro registratore capacità di registrazione che non sospettavate neppure!

**3M MINNESOTA ITALIA**